

PA 430

Многофункциональный индикатор

ДИСПЛЕЙ С ЛОКАЛЬНОЙ НАСТРОЙКОЙ

Exia ИСПОЛНЕНИЕ



Эл. присоединение	Разъем DIN 43650 (ISO 4400)
Выходной сигнал	4..20 мА / 2-х пров.,
t ⁰ среды измерения	Стандартно -25..85 °С
Применение	Общепромышленное

Описание

Многофункциональный индикатор PA 430 представляет собой сочетание цифрового дисплея и программируемого реле с дискретным выходом. Индикатор является универсальным для всех датчиков с типом электрического разъема DIN 43650 и выходным сигналом 4..20 мА по 2-х проводной схеме подключения.

Питание прибора осуществляется непосредственно от токовой петли датчика, и не требует дополнительных источников.

Дисплей индикатора поворачиваются относительно своей оси для установки в любое удобное для считывания показаний положение.

Управление индикатором производится с помощью двух клавиш на лицевой панели. Возможна смена режимов отображения: пиковых значений, графиков, архивов за фиксированный период; а также настройка режимов работы релейных выходов: уставки, время задержки и т.д.

Характеристики

Вращаемый OLED-дисплей (угол поворота до 330 градусов);
 Диапазон значений -1999..+9999;
 Компактный дизайн;
 Входной и выходной сигналы: 4..20 мА / 2-х пров. под электрический разъем DIN 43650 (ISO 4400);
 Настройка: мин. / макс. значения, единицы измерений, десятичная точка, установка среднего значения, графики значений, параметры работы реле;
 Настраиваемый PNP-выход (реле).

Области применения

Работа в связке с датчиками для контроля и управления технологическими процессами;
 Локальное отображение значений датчиков для удобства пользователя.

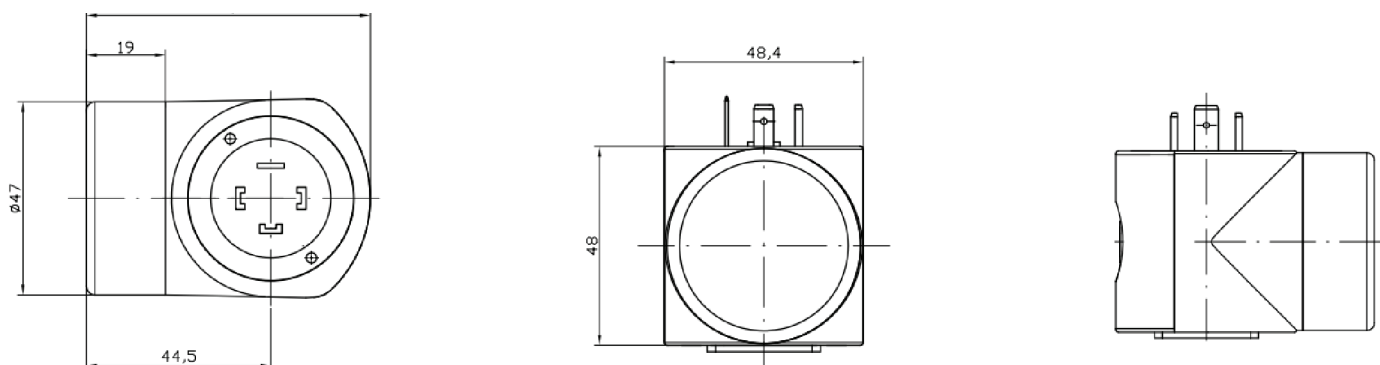


ТЕХНИЧЕСКИЕ ПАРАМЕТРЫ:

ВХОДНОЙ СИГНАЛ/ ПИТАНИЕ			
Протокол / интерфейс		Напряжение питания (Uпит)	Потребляемая мощность
	4..20 мА / 2-х пров.	VDC ¹ + 6,5 В (DC)	≤ 0,13 Вт
Exia-версия	4..20 мА / 2-х пров.		
¹ VDC – напряжение питания датчика.			
ДИСКРЕТНЫЙ ВЫХОДНОЙ СИГНАЛ			
Количество / Тип		1 настраиваемый PNP-контакт	
Максимальный ток [мА]		125 (70 для Exia-исполнения)	
Защита		От короткого замыкания	
Максимальное коммутируемое напряжение [В (DC)]		36	
Коммутируемый постоянный ток [мА]		≤ 30	
Падение напряжения во включенном состоянии [В]		≤ 1,5	
Режим работы реле		Гистерезис / окно	
Задержка включения / выключения [с]		0..100	
Максимальная частота переключения [Гц]		10	
Минимальное количество циклов переключения		10 ⁸	
Воспроизводимость срабатывания [% ДИ]		≤ ±0,1	
Точность переключения [% ДИ]		≤ ±0,1	
ВЛИЯНИЕ ТЕМПЕРАТУРЫ			
Допускаемая приведенная погрешность [% ДИ / 10 °С]		≤ ±0,1	
ТЕМПЕРАТУРНЫЙ ДИАПАЗОН			
Окружающая среда [°С]		-25..85 ²	
Хранение [°С]		-40..85	
² Для взрывозащищенных датчиков (Ex) необходимо учитывать температурный класс.			
ЭЛЕКТРОБЕЗОПАСНОСТЬ			
Защита от короткого замыкания		Постоянно	
Защита от обратной полярности питания / обрыва		Не повреждается, но и не работает	
Электромагнитная совместимость		Излучение и защищенность согласно EN 61326	
ВЗРЫВОЗАЩИТА			
Взрывозащищенное исполнение		Согласно № EAЭС RU C-RU.AA87.B.00428/20 Серия RU № 0230837 – Искробезопасная электрическая цепь «i»: 1Ex ia IIC T4 Gb X	
Максимальные безопасные величины для исполнения «Искробезопасная электрическая цепь «i»» полярности питания / обрыва		Для 2-х пров. схемы	Макс. входное напряжение U _i = 28 В, макс. входной ток I _i = 93 мА, макс. входная мощность P _i = 660 мВт, макс. внутренняя индуктивность L _i = 5 мкГн, макс. внутренняя емкость C _i = 10 нФ
Температурный класс		T4 [°С]	T5 [°С]
1Ex ia IIC T4 Gb X		-20..70	-
T6 [°С]		-	
УСТОЙЧИВОСТЬ К МЕХАНИЧЕСКИМ ВОЗДЕЙСТВИЯМ			
Вибростойкость		5 g RMS (10..500 Гц)	Согласно DIN EN 60068-2-6
Ударопрочность		100 g / 11 мс	Согласно DIN EN 60068-2-27
ЭЛЕКТРИЧЕСКОЕ ПРИСОЕДИНЕНИЕ			
Стандартно	К датчику	Разъем DIN 43650 (ISO 4400) / IP 65	
	К кабелю	Разъем DIN 43650 (ISO 4400) / IP 65	
Емкость кабеля		Сигнальный провод/экран, а также сигнальный провод/ сигнальный провод: 160 пФ/м	
Индуктивность кабеля		Сигнальный провод/экран, а также сигнальный провод/ сигнальный провод: 1 мкГн/м	
³ Доступны различные типы кабелей и их длины (допустимая температура зависит от вида кабеля).			
ЦИФРОВОЙ ИНДИКАТОР			
Вид индикатора		OLED графический вращающийся 4-х разрядный; 128x64 точек (размеры 30x16 мм)	
Отображаемые значения		bar, mbar, МПа, kPa, Pa, psi, mmHg, mWc, ftH2O, %, °C, mA, user	
Диапазон отображаемых цифровых значений		-1999..+9999	
Дополнительная погрешность отображаемой величины [% ДИ]		0,1 ± единица младшего разряда	
Время установления показаний, не более [с]		1 (при отключенном демпфировании)	

Демпфирование изменений показаний [с]	0,3..30 (программируется)
Память	Энергонезависимая E ² PROM
КОНСТРУКЦИЯ	
Корпус дисплея	Полиамид PA 6.6, поликарбонат
Оболочка кабеля	PVC – поливинилхлорид (-5..70 °С), серый Ø7,4 мм PUR – полиуретан (-25..70 °С), черный Ø7,4 мм FEP – фторопласт (-25..70 °С), черный Ø7,4 мм
Степень защиты корпуса по ГОСТ 14254	Стандартно: IP 65 Опционально: IP 67
Масса изделия, не более	0,11 кг
ЭКСПЛУАТАЦИЯ	
Положение	Любое
Средняя наработка на отказ	Не менее 100 000 ч
Средний срок службы	14 лет
Гарантийный срок службы	2 года

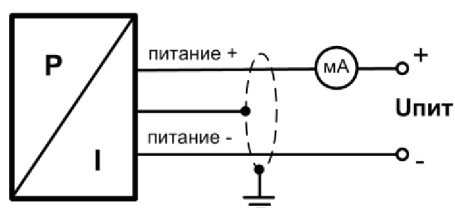
ГАБАРИТНЫЕ РАЗМЕРЫ:



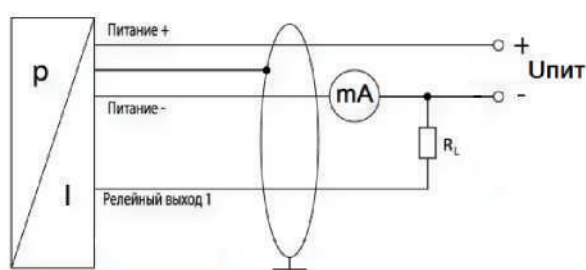
ЭЛЕКТРИЧЕСКИЕ РАЗЪЁМЫ:

Подключение выводов		Контакты разъема	
		Разъем DIN 43650 (ISO 4400)	
2-х пров. Схема	Питание +	1	
	Питание -	2	
	Заземление	GND	
Подключение реле		Контакты разъема	
		Разъем DIN 43650 (ISO 4400)	
2-х пров. Схема	Выход 1	3	

СХЕМА ПОДКЛЮЧЕНИЯ:



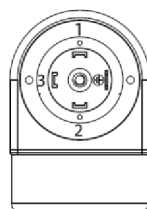
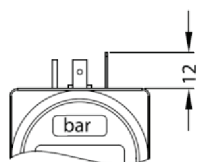
2-проводная линия (вых. сигнал - ток)



2-проводная линия (вых. сигнал - ток)

ЭЛЕКТРИЧЕСКИЕ ПРИСОЕДИНЕНИЯ/ РАЗМЕРЫ:

Стандартно:



Код 100 (Разъем DIN 43650 (ISO 440) / IP 65)

СЕЧЕНИЕ ПРОВОДОВ И ДИАМЕТРЫ КАБЕЛЕЙ:

Электрическое присоединение	Сечение жил кабеля (макс.), мм ²	Диаметр кабеля, мм
Разъем DIN 43650 (ISO 4400) / IP 65	1,5	6..8

КОД ЗАКАЗА ДЛЯ РА 430:

	РА 430	XXX	X	X	XXX	XXX	X	X	XXX
ВЕРСИЯ									
	СТАНДАРТНАЯ	850							
ВХОДНОЙ СИГНАЛ									
	4..20 мА / 2-х пров. / 6,5 В ¹	1							
	4..20 мА / 2-х пров. / 6,5 В + Ехiа ^{1,2}	Е							
	По запросу (указать при заказе)	9							
ДИСКРЕТНЫЙ ВЫХОДНОЙ СИГНАЛ									
	Без дискретного выхода	0							
	1 PNP ³	1							
	По запросу (указать при заказе)	9							
ЭЛЕКТРИЧЕСКОЕ ПРИСОЕДИНЕНИЕ СО СТОРОНЫ ДАТЧИКА									
	Разъем DIN 43650 (ISO 4400) / IP 65	100							
	По запросу (указать при заказе)	999							
ЭЛЕКТРИЧЕСКОЕ ПРИСОЕДИНЕНИЕ СО СТОРОНЫ КАБЕЛЯ									
	Разъем DIN 43650 (ISO 4400) / IP 65	100							
	По запросу (указать при заказе)	999							
ЕДИНИЦА ИЗМЕРЕНИЯ									
	Без указания единицы измерения	0							
	бар	1							
	мбар	2							
	м вод. ст.	3							
	МПа	4							
	кПа	5							
	Па	6							
	psi	7							
	мм рт. ст.	8							
	мА	А							
	ftH ₂ O	В							
	°С	С							
	%	Р							
	По запросу (указать при заказе)	999							
НАКЛЕЙКА НА ДИСПЛЕЙ									
	Стандартная	1							
	По запросу (указать при заказе)	9							
ИСПОЛНЕНИЕ									
	Стандартное (адаптирован к эксплуатации в РФ)	00R							
	Спец. исполнение OLED-дисплей ⁴	00P							
	По запросу (указать при заказе)	999							

¹Напряжение питания без учета питания датчика.

²Общее напряжение питания (в сборе с датчиком) не должно превышать 28 В DC.

³Необходимо учитывать количество свободных контактов электрического разъема, с учетом заземляющего.

⁴Используется аналог дисплея без ухудшения функционала.

Пример кода заказа: РА 430 850-1-1-100-100-3-1-00P