

PIEZUS

ДАТЧИК ДАВЛЕНИЯ

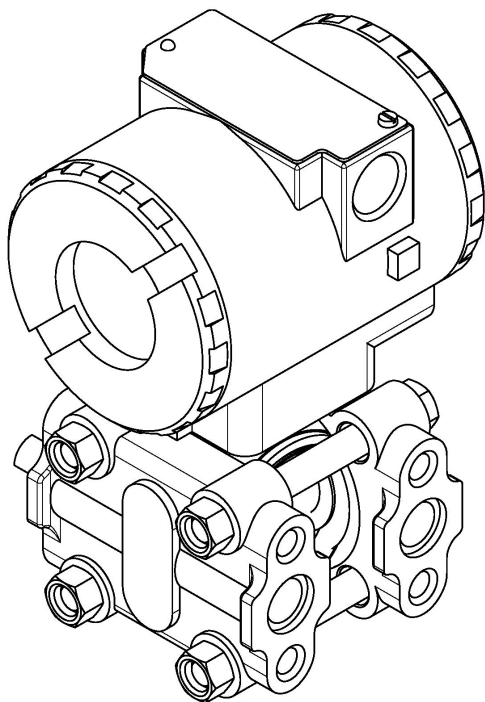
AMZ

(модели 5050, 5450)

Руководство по эксплуатации

Это краткое руководство по эксплуатации. Для подробной информации, пожалуйста, обратитесь к технической документации, размещенной на веб-сайте:

www.piezus.ru



Содержание

1 Назначение изделия	4
2 Технические характеристики	4
2.1 Основные технические данные	4
2.2 Условия эксплуатации.....	10
2.3 Эксплуатационные ограничения	11
2.4 Помехоустойчивость и помехоэмиссия	11
3 Устройство и работа	11
3.1 Структурная схема	11
3.2 Особенности конструкции	12
3.3 Встроенная индикация.....	14
4 Меры безопасности	15
5 Указания по монтажу.....	16
5.1 Общие требования.....	16
5.2 Обеспечение взрывозащищенности	20
6 Подготовка к работе	21
6.1 Заводские параметры работы	21
6.2 Настройка нуля и шкалы прибора без дисплея	22
6.3 Локальная настройка прибора с дисплеем.....	23
6.4 Применение для настройки прибора HART-коммуникатора	24
6.5 Применение для настройки прибора компьютера с HART-модемом	25
7 Эксплуатация прибора	25
8 Техническое обслуживание	25
9 Маркировка и упаковка	28
10 Комплектность	29
11 Транспортирование и хранение	29
12 Гарантии изготовителя	29
13 Ресурс и срок службы	30
14 Сведения об утилизации.....	30
ПРИЛОЖЕНИЕ А Информация для заказа	31
ПРИЛОЖЕНИЕ Б Габаритные размеры корпуса.....	34
ПРИЛОЖЕНИЕ В Электрические подключения.....	37
ПРИЛОЖЕНИЕ Г Перечень изменяемых параметров	42
ПРИЛОЖЕНИЕ Д HART-коммуникатор модели 375	45
ПРИЛОЖЕНИЕ Ж Параметры взрывозащищенности.....	47

Настоящее руководство по эксплуатации распространяется на датчики давления емкостные AMZ 5050 и AMZ 5450 (далее по тексту – «прибор» или «изделие») и содержит технические характеристики, описание конструкции и другие сведения, необходимые для правильной эксплуатации.

Приборы выпускаются по ТУ 4212-000-7722857693–2015 в разных исполнениях, отличающихся рабочим диапазоном и конструкцией корпуса. Информация об исполнении указана в коде условного обозначения, приведенного в Приложении А.

В соответствии с ГОСТ Р 52931 приборы:

- по виду используемой энергии относится к электрическим изделиям;
- предназначены для информационной связи с другими изделиями;
- по устойчивости к воздействию атмосферного давления соответствует группе P1;
- по устойчивости к воздействию вибрации соответствует группе V2.

Датчики взрывозащищенного исполнения имеют виды взрывозащиты:

- искробезопасные электрические цепи уровня «ia» (маркировка 0Ex ia IIC T4 Ga X);
- взрывонепроницаемая оболочка «d» (маркировка 1Ex d IIC T5, T6 Gb X).

Приборы выпускаются в корпусах, размеры которых приведены в Приложении Б.

Используемые сокращения и термины

ДИ	– диапазон измерений
ВПИ	– верхний предел измерений.
ИВ	– измеряемая величина.
НПИ	– нижний предел измерений.
ПО	– программное обеспечение.
ПК	– персональный компьютер.
Руд	– установленный диапазон.
Рвпи	– верхний предел измерения (ВПИ).
АС	– переменный ток.
ДС	– постоянный ток.



Знаком отмечена важная информация, требующая повышенного внимания от пользователя.

Примечание – Предприятие-изготовитель оставляет за собой право на внесение в конструкцию и схемотехническое решение прибора изменений, не ухудшающих его характеристик.

1 Назначение изделия

1.1 Прибор AMZ 5050 выполнен во фланцевом исполнении и предназначен для преобразования дифференциального, избыточного или абсолютного давления газов и жидкостей в выходной аналоговый (ток 4...20 мА) и цифровой (HART) сигналы, а также индикации текущего значения измеряемого параметра на цифровом дисплее.

1.2 Прибор AMZ 5450 выполнен в штуцерном исполнении и предназначен для преобразования избыточного или абсолютного давления газов и жидкостей в выходной аналоговый (ток 4...20 мА) и цифровой (HART) сигналы, а также индикации текущего значения измеряемого параметра на цифровом дисплее.

1.3 Область применения приборов – современные системы автоматического контроля и управления технологическими процессами в различных отраслях промышленности, на установках и объектах теплоэнергетического комплекса, в системах кондиционирования воздуха и в научных экспериментах.

2 Технические характеристики

2.1 Основные технические данные

2.1.1 Диапазон измерений (ДИ) и основная погрешность измерения указаны на этикетке прибора и в паспорте.

2.1.2 ВПИ и НПИ приборов могут перенастраиваться в широких пределах при помощи HART-модема (или HART-коммуникатора), либо локально, при помощи магнитного карандаша. Масштаб перенастройки диапазона, в зависимости от номинального ВПИ, приведен в таблицах 2.1–2.3.

Таблица 2.1 Диапазоны измерения AMZ 5050

Номинальный диапазон дифференциального давления $P_{вПИ}^*$	Масштаб перенастройки диапазона $P_{вПИ}/P_{уд}^*$	Допустимое статическое давление, МПа	Перегрузка, МПа
0...1,5 кПа	10:1	1	1
0...7,5 кПа	30:1	4	4
0...37 кПа	100:1	13,8	13,8
0...187 кПа	100:1	13,8	13,8
0...690 кПа	100:1	13,8	13,8
0...2 МПа	100:1	13,8	13,8
0...7 МПа	100:1	13,8	13,8

* По умолчанию номинальный диапазон измерений равен верхнему пределу измерений (ВПИ), нижний предел измерений (НПИ) равен 0. Установленный диапазон P определяется как разность установленных верхнего и нижнего пределов измерений.

НПИ может быть установлен (при помощи HART®-модема/коммуникатора или локально) равным ВПИ по модулю, но со знаком минус. Датчик поддерживает следующие единицы измерения: дюйм вод. ст., дюйм рт. ст., фут вод. ст., мм вод. ст., мм рт. ст., фунт/дюйм², бар, мбар, г/см², кгс/см², Па, кПа, МПа, атм, Торр. Переключение датчика

между единицами измерения осуществляется как дистанционно, при помощи HART®-модема/коммуникатора, так и локально, при помощи магнитного инструмента или внешних кнопок настройки.

При переключении единиц измерения следует принимать во внимание диапазон отображаемых дисплеем цифровых значений.

Технические характеристики

Таблица 2.2 - Диапазоны измерения AMZ 5450.

Емкостной сенсор (исполнение 00)			Тензорезистивный сенсор (исполнение 0T)		
Номинальный диапазон избыточного давления $P_{ВПИ}^*$	Масштаб перенастройки диапазона РВПИ / $P_{уд}^*$	Перегрузка, МПа	Номинальный диапазон избыточного / абсолютного давления, $P_{ВПИ}^*$	Масштаб перенастройки диапазона РВПИ / $P_{уд}$	Перегрузка, МПа
0...1,5 кПа	10:1	1	-	-	-
0...7,5 кПа	30:1	4	-	-	-
0...37 кПа	100:1	13,8, 25 МПа (опция)	0...37 кПа	10:1	0,1
0...187 кПа	100:1	13,8, 25 МПа (опция)	0...187 кПа	10:1	0,6
0...690 кПа	100:1	13,8, 25 МПа (опция)	0...690 кПа	10:1	1,5
0...2 МПа	100:1	13,8, 25 МПа (опция)	0...2 МПа	10:1	6
0...7 МПа	100:1	13,8, 25 МПа (опция)	0...7 МПа	10:1	10
-	-	-	0...20 МПа	10:1	30
-	-	-	0...40 МПа	10:1	105
-	-	-	0...60 МПа	10:1	105

* По умолчанию номинальный диапазон измерений равен верхнему пределу измерений (ВПИ), нижний предел измерений (НПИ) равен 0.

Для датчиков избыточного давления НПИ может быть установлен равным ВПИ по модулю, но со знаком минус, либо равным -100 кПа, если ВПИ датчика ≥ 187 кПа. Установленный диапазон РУД определяется как разность установленных верхнего и нижнего пределов измерений.

Датчик давления поддерживает следующие единицы измерения: дюйм вод. ст., дюйм рт. ст., фут вод. ст., мм вод. ст., мм рт. ст., фунт/дюйм², бар, мбар, г/см², кг/см², Па, кПа, МПа, атм, Торр. Переключение датчика для работы с другими единицами измерения осуществляется как дистанционно, при помощи HART-модема/коммуникатора, так и локально, при помощи магнитного инструмента. При переключении единиц измерения следует принимать во внимание диапазон отображаемых дисплеем цифровых значений.

Таблица 2.3 - Расчетные параметры AMZ 5450 при перенастройке диапазона.

Номинальный диапазон давления	Установленный диапазон, Р _{уд}	Основная погрешность, % ДИ*	
		Емкостной сенсор	Тензорезистивный сенсор
Р _{впн} = 1,5 кПа	Р _{впн} /Р _{уд} ≤ 2	±0,1	-
	2 < Р _{впн} /Р _{уд} ≤ 10	±[0,02·(Р _{впн} /Р _{уд}) + 0,06]	-
7,5 кПа ≤ Р _{впн} ≤ 60 МПа	Р _{впн} /Р _{уд} ≤ 10	±0,075	±[0,02·(Р _{впн} /Р _{уд}) + 0,08]
	10 < Р _{впн} /Р _{уд} ≤ 40	±[0,00375·(Р _{впн} /Р _{уд}) + 0,0375]	-
	40 < Р _{впн} /Р _{уд} ≤ 100	±[0,00465·(Р _{впн} /Р _{уд}) + 0,0015]	-

Таблица 2.4 - Влияние температуры и долговременная стабильность AMZ 5450.

Номинальный диапазон давления	Установленный диапазон, Р _{уд}	Влияние температуры, % ДИ / 10 °С		Долговременная стабильность	
		Емкостной сенсор	Тензорезистивный сенсор	Емкостной / Тензорезистивный	Емкостной / Тензорезистивный
Р _{впн} = 1,5 кПа	Р _{впн} /Р _{уд} ≤ 2	±[0,075·(Р _{впн} /Р _{уд}) + 0,025]	-	±0,2% ДИ / год	±0,2% ДИ / год
	2 < Р _{впн} /Р _{уд} ≤ 10	±[0,050·(Р _{впн} /Р _{уд}) + 0,075]	-		
Р _{впн} = 7,5 кПа	Р _{впн} /Р _{уд} ≤ 5	±[0,040·(Р _{впн} /Р _{уд}) + 0,025]	-	±0,2% ДИ / год	±0,2% ДИ / год
	5 < Р _{впн} /Р _{уд} ≤ 40	±[0,030·(Р _{впн} /Р _{уд}) + 0,075]	-		
37 кПа ≤ Р _{впн} ≤ 60 МПа	Р _{впн} /Р _{уд} ≤ 5	±[0,010·(Р _{впн} /Р _{уд}) + 0,030]	[0,02·(Р _{впн} /Р _{уд})]	±0,15% ДИ / 5 лет	±0,15% ДИ / 5 лет
	5 < Р _{впн} /Р _{уд} ≤ 100	±[0,012·(Р _{впн} /Р _{уд}) + 0,023]	[0,02·(Р _{впн} /Р _{уд})]		

* Основная погрешность включает нелинейность, гистерезис и воспроизводимость.

** Погрешность устраняется установкой нуля при рабочем статическом давлении.

*** ИВ - измеряемая величина.

Таблица 2.5 - Диапазоны измерения AMZ 5050.

Номинальный диапазон дифференциального давления $R_{впн}$ *	Масштаб перенастройки диапазона $R_{впн} / R_{уд}$ *	Допустимое статическое давление, МПа	Перегрузка, МПа
0...1,5 кПа	10:1	1	1
0...7,5 кПа	30:1	4	4
0...37 кПа	100:1	13,8	13,8
0...187 кПа	100:1	13,8	13,8
0...690 кПа	100:1	13,8	13,8
0...2 МПа	100:1	13,8	13,8
0...7 МПа	100:1	13,8	13,8

* По умолчанию номинальный диапазон измерений равен верхнему пределу измерений (ВПИ), нижний предел измерений (НПИ) равен 0.

Установленный диапазон РУД определяется как разность установленных верхнего и нижнего пределов измерений. НПИ может быть установлен (при помощи HART-модема/коммуникатора или локально) равным ВПИ по модулю, но со знаком минус.

Датчик поддерживает следующие единицы измерения: дюйм вод. ст., дюйм рт. ст., фут вод. ст., мм вод. ст., мм рт. ст., фунт/дюйм², бар, мбар, г/см², кгс/см², Па, кПа, МПа, атм, Торр. Переключение датчика между единицами измерения осуществляется как дистанционно, при помощи HART-модема/коммуникатора, так и локально, при помощи магнитного инструмента.

При переключении единиц измерения следует принимать во внимание диапазон отображаемых дисплеем цифровых значений.

Таблица 2.6 - Расчетные параметры AMZ 5050 при перенастройке диапазона.

Номинальный диапазон давления	Установленный диапазон $R_{уд}$	Основная погрешность, % ДИ*
$R_{впн} = 1,5$ кПа	$R_{впн}/R_{уд} \leq 2$	$\pm 0,1$
	$2 < R_{впн}/R_{уд} \leq 10$	$\pm [0,02 \cdot (R_{впн}/R_{уд}) + 0,06]$
$7,5$ кПа $\leq R_{впн} \leq 7$ МПа	$R_{впн}/R_{уд} \leq 10$	$\pm 0,075$
	$10 < R_{впн}/R_{уд} \leq 40$	$\pm [0,00375 \cdot (R_{впн}/R_{уд}) + 0,0375]$
	$40 < R_{впн}/R_{уд} \leq 100$	$\pm [0,00465 \cdot (R_{впн}/R_{уд}) + 0,0015]$

Таблица 2.7 - Влияние температуры и долговременная стабильность AMZ 5050

Номинальный диапазон давления	Установленный диапазон, $P_{уд}$	Влияние температуры, % ДИ / 10 °С	Долговременная стабильность	Влияние статического давления	
				на нулевое значение**	на диапазон
$P_{вли} = 1,5$ кПа	$P_{вли}/P_{уд} \leq 2$	$\pm[0,075 \cdot (РВПИ/РУД) + 0,025]$	$\pm 0,2\%$ ВПИ / год	$\pm 0,1\%$ ВПИ / 1 МПа $\pm 0,2\%$ ИВ*** / 1 МПа	$\pm 0,1\%$ ВПИ / 1 МПа $\pm 0,2\%$ ИВ*** / 1 МПа
	$2 < P_{вли}/P_{уд} \leq 10$	$\pm[0,050 \cdot (РВПИ/РУД) + 0,075]$			
$P_{вли} = 7,5$ кПа	$P_{вли}/P_{уд} \leq 5$	$\pm[0,040 \cdot (РВПИ/РУД) + 0,025]$		$\pm 0,03\%$ ВПИ / 1 МПа $\pm 0,06\%$ ИВ / 1 МПа	$\pm 0,03\%$ ВПИ / 1 МПа $\pm 0,06\%$ ИВ / 1 МПа
	$5 < P_{вли}/P_{уд} \leq 40$	$\pm[0,030 \cdot (РВПИ/РУД) + 0,075]$			
37 кПа $\leq P_{вли} \leq 7$ МПа	$P_{вли}/P_{уд} \leq 5$	$\pm[0,010 \cdot (РВПИ/РУД) + 0,030]$	$\pm 0,15\%$ ВПИ / 5 лет	$\pm 0,005\%$ ВПИ / 1 МПа $\pm 0,03\%$ ИВ / 1 МПа	$\pm 0,005\%$ ВПИ / 1 МПа $\pm 0,03\%$ ИВ / 1 МПа
	$5 < P_{вли}/P_{уд} \leq 100$	$\pm[0,012 \cdot (РВПИ/РУД) + 0,023]$			

* Основная погрешность включает нелинейность, гистерезис и воспроизводимость.

Влияние изменения внешних условий на метрологические характеристики указано в таблице 2.8.

Таблица 2.8 – Общие параметры для AMZ 5050 и AMZ 5450

Наименование	Значение
Диапазон термокомпенсации	-20...+80 °С; -40...+60 °С (опция)
Влияние отклонения напряжения питания (номинальное напряжение питания – 24 В $\pm 10\%$)	$\leq \pm 0,05\%$ ДИ / 10 В
Влияние отклонения сопротивления нагрузки	$\leq \pm 0,05\%$ ДИ / кОм
Время установления рабочего режима (после подачи питания, при установленном времени демпфирования 0 с)	не более 2 с

2.1.5 Параметры выходного сигнала прибора соответствуют таблице 2.9.

Таблица 2.9 – Параметры выходного сигнала

Наименование	Значение (свойства)
Количество аналоговых измерительных каналов	один
Выходного сигнала	4...20 мА (2-пров.)/ HART
Аварийный режим выходного сигнала, ток	3,6 мА или 21 мА
Напряжение питания ($U_{пит}$)	от 9 до 44 В (DC)*
Сопrotивление нагрузки	не более 1500 Ом**
Электрическая прочность изоляции	500 В
Сопrotивление гальванической изоляции	≥ 100 МОм

* Для работы датчика по HART протоколу напряжение питания должно быть не менее 14 В. При включенной подсветке, минимальное напряжение питания датчика должно быть 12 В/17 В (без HART/с HART).

** Для работы датчика по HART протоколу сопротивление нагрузки должно быть не менее 250 Ом.

2.1.6 Характеристика изменения выходного сигнала – линейная.

2.1.7 Приборы могут быть оснащены дисплеем, основные параметры которого указаны в таблице 2.10.

Таблица 2.10 – Параметры дисплея

Наименование	Значение
Диапазон отображаемых цифровых значений	-1999...+9999
Высота основной/вспомогательной строки	7/5 мм
Дополнительная погрешность отображаемой величины	0,1% ДИ \pm единица младшего разряда, выраженная в % от ДИ
Время установления показаний (при отключенном демпфировании), не более	0,2 с
Температурный диапазон работы дисплея	-30* до +85 °С

* При снижении температуры ниже -30 °С дисплей не отображает значения давления и из строя не выходит.

2.1.8 Особенности конструкции описаны в таблице 2.11.

Таблица 2.11 – Параметры конструкции

Наименование	Значение (свойства)
Электрическое присоединение	кабельный ввод 1/2" – 14 NPT; кабельный ввод M20x1,5
Механическое присоединение	1/4" – 18 NPT внутренний; 1/2" – 14 NPT внутренний (с адаптером).
Контактирующие со средой части	фланцы, мембрана, уплотнение
Корпус, фланцы	нержавеющая сталь 316L (1,4404)
Мембрана	нержавеющая сталь 316L (1,4435)
Уплотнение	EPDM (этилен-пропиленовый каучук); FKM (фторкаучук); NBR (нитрилбутадиеновый каучук); PTFE (политетрафторэтилен)
Крепеж, монтажный кронштейн	углеродистая сталь, нержавеющая сталь
Степень защиты корпуса прибора по ГОСТ 14254	IP67
Габаритные размеры, мм, не более	177×116×110
Масса прибора, кг, не более	3,5

2.1.9 Эксплуатационные характеристики прибора приведены в таблице 2.12.

Таблица 2.12 – Эксплуатационные характеристики

Наименование	Значение (свойства)
Вибростойкость по ГОСТ Р 52931	группа исполнения V2
Стойкость к ударным нагрузкам	ускорение случайных ударов до 100 g, продолжительность 11 мс
Ресурс эксплуатации сенсора	> 100×10 ⁶ циклов нагружения
Время отклика	≤ 200 мс (другое значение возможно по согласованию с производителем)

2.1.10 Параметры взрывозащиты прибора приведены в Приложении Ж.

2.2 Условия эксплуатации

Изделие предназначено для эксплуатации в условиях:

- закрытые взрывобезопасные или взрывоопасные (согласно маркировки взрывозащиты) помещения без агрессивных паров и газов;
- атмосферное давление от 84 до 106,7 кПа;
- температура окружающей среды от -50 до +85 °C;

– температура измеряемой среды от -40 до $+105$ °С (в зависимости от применяемого уплотнения). Измеряемая среда: газ, пар и жидкости (в том числе нефтепродукты), неагрессивные к конструкционным материалам изделия.

2.3 Эксплуатационные ограничения

Среда измерений для прибора не должна содержать кристаллизирующихся примесей, загрязнений и пыли.

Прибор следует размещать в местах, где скорость движения измеряемой среды минимальна (без завихрений).

При установке прибора необходимо исключить попадания загрязнений на измерительную мембрану.

2.4 Помехоустойчивость и помехоэмиссия

По уровню излучения радиопомех (помехоэмиссии) изделие соответствует нормам, установленным для оборудования класса А по ГОСТ Р 51318.22 (СИСПР 22:2006).

По устойчивости к радиочастотным электромагнитным полям изделие соответствует степени жесткости класса 3 по ГОСТ Р 51317.4.3 (МЭК 61000-4-3).

3 Устройство и работа

3.1 Структурная схема

Принцип действия прибора поясняет схема, приведенная на рисунке 3.1. Сигнал от сенсора поступает на аналого-цифровой преобразователь (АЦП) и далее, на микропроцессор, где осуществляется его цифровая фильтрация, коррекция, масштабирование, а также передача числового значения на дисплей и цифроаналоговый преобразователь (ЦАП), на выходе которого формируется унифицированный сигнал тока $4...20$ мА с наложенным на него цифровым сигналом в стандарте HART. Цифровые и аналоговые сигналы передаются во внешние устройства одновременно по одной паре проводов.

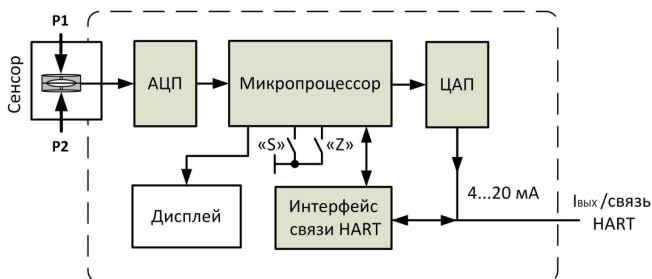


Рисунок 3.1 – Структурная схема прибора с выходом $4...20$ мА и цифровым сигналом стандарта HART (P1, P2 – давление измеряемой среды)

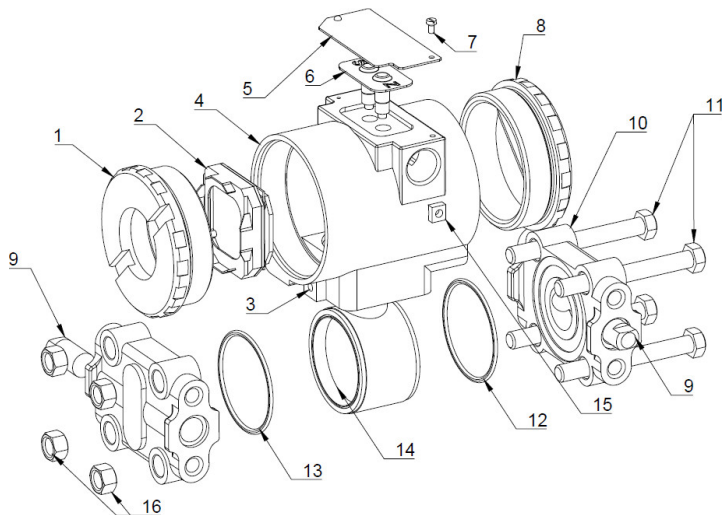
Используемый HART-протокол позволяет выполнять конфигурирование, настройку, калибровку, тестирование и считывание информации о переменных процесса в текущих единицах измерения.

3.2 Особенности конструкции

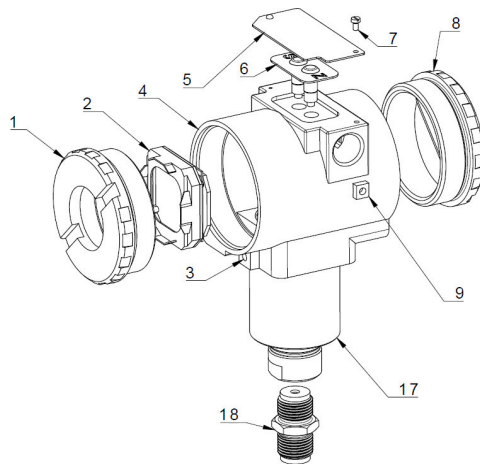
Конструкция прибора выполнена в литом корпусе и состоит из элементов, показанных на рисунке 3.2. В состав корпуса входят:

- 1 – защитная крышка дисплея;
- 2 – дисплей (изменяется ориентация с шагом 90°);
- 3 – стопорный винт (откручивается для изменения ориентации корпуса);
- 4 – основной корпус;
- 5 – крышка отверстий локальной настройки;
- 6 – внешние кнопки управления (опционально);
- 7 – винт для фиксации крышки;
- 8 – крышка клеммной колодки;
- 9 – заглушки с дренажным клапаном (для дифференциального давления заглушки две; для избыточного и абсолютного давления заглушки три);
- 10 – фланцы с внутренней резьбой для подключения к измеряемой среде;
- 11 – фланцевые болты;
- 12, 13 – уплотнительные кольца;
- 14 – сенсор (преобразователь – чувствительный к давлению элемент);
- 15 – резьбовое отверстие для винта заземления корпуса;
- 16 – гайки для фиксации фланцев;
- 17 – шуцер;
- 18 – адаптер.

Сигнальный кабель заводится в корпус через кабельный ввод с внутренней резьбой 1/2" NPT. Для удобства монтажа, кабельный ввод может устанавливаться как с левой, так и с правой стороны корпуса. С противоположной стороны вкручивается металлическая заглушка.



а)



б)

Рисунок 3.2 – Основные составные части датчиков: а) AMZ 5050; б) AMZ 5450

В качестве чувствительного к давлению элемента применяется емкостной сенсор, который в упрощенном виде показан на рисунке 3.3. Он состоит из центральной мембраны,

находящейся в профилированной полости, заполненной разделительной жидкостью (силиконовое масло). Данная мембрана в совокупности с металлизированными поверхностями профилированной полости образует два конденсатора, имеющих одну общую подвижную центральную обкладку. Давление контролируемой среды через разделительные стальные мембраны и заполняющую жидкость, передается на центральную мембрану, что, в свою очередь, приводит к разнонаправленному изменению электрической емкости конденсаторов, пропорционально измеряемому давлению. Изменение емкости преобразуется в нормированный электрический сигнал.

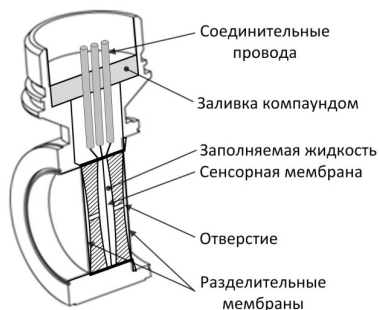
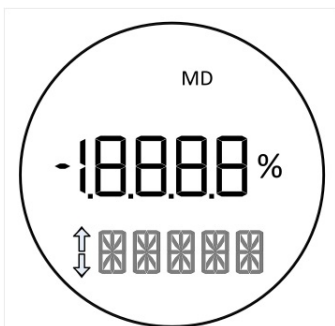


Рисунок 3.3 – Конструкция емкостного сенсора

3.3 Встроенная индикация

На лицевой стороне прибора расположен жидкокристаллический дисплей, назначение элементов которого указано на рисунке 3.4.



Режим работы контроллера прибора:
 < MD – активен адресный режим
 (адрес не равен 0).

< Значение измеряемой величины давления
 (в выбранных единицах измерения или % от ДИ).

< Единицы измерений
 (в режиме настройки пункты меню).

Рисунок 3.4 – Назначение элементов дисплея

Дисплей позволяет отображать одну или две величины (например, измеряемое давление и выходной ток, с указанием единиц измерения). Каждая из величин показывается с интервалом в 3 секунды. Дисплей также выводит кодовую информацию (таблица 3.1).

Таблица 3.1 – Системная информация

Код ошибки	Описание
0864	Чувствительный элемент (ЧЭ) сенсора не присоединен (следует проверить соединение разъема шлейфа сенсора и электронного блока)
0080	Чувствительный элемент неисправен
0040	Неисправен встроенный датчик температуры. В этом случае измерения давления продолжают, но может возрасти погрешность полученных значений
****	Значения других кодов предназначены для сервисных служб и уточняются у изготовителя

Код ошибки показывается в момент начальной загрузки при подаче питания на прибор.

Примечание – Предприятие-изготовитель оставляет за собой право на внесение в конструкцию и схмотехническое решение прибора изменений, не ухудшающих его характеристик.

4 Меры безопасности

4.1 Источником опасности при монтаже или эксплуатации приборов является измеряемая среда, находящаяся под давлением. Присоединение и отсоединение прибора от магистралей, подводящих измеряемую среду, должно осуществляться после закрытия вентиля на линии перед изделием. Отсоединение прибора должно производиться после сброса подводящего давления до атмосферного.

4.2 При эксплуатации, техническом обслуживании и поверке необходимо соблюдать требования ГОСТ 12.3.019, «Правил эксплуатации электроустановок потребителей» и «Правил охраны труда при эксплуатации электроустановок потребителей».

4.3 По способу защиты человека от поражения электрическим током прибор соответствует классу III по ГОСТ 12.2.007.0 (опасное напряжение отсутствует).

4.4 Подключение, регулировка и техобслуживание изделия должны производиться только квалифицированными специалистами, изучившими настоящее руководство по эксплуатации.



ЗАПРЕЩАЕТСЯ использование изделия в агрессивных средах с содержанием в атмосфере кислот, щелочей, масел и т. п.

4.5 Монтаж и эксплуатация взрывозащищенных приборов должны производиться в соответствии с требованиями ГОСТ Р МЭК 60079-0, ГОСТ Р МЭК 60079-14 и других нормативных документов, регламентирующих применение электрооборудования во взрывоопасных условиях.



ВНИМАНИЕ! Корректировку значения выходного сигнала прибора с видом взрывозащиты «взрывонепроницаемая оболочка» необходимо производить с соблюдением «Правил ведения огневых работ во взрывоопасных зонах или за пределами взрывоопасной зоны».

5 Указания по монтажу

5.1 Общие требования

5.1.1 К монтажу и эксплуатации прибора должны допускаться лица, изучившие настоящее руководство по эксплуатации и прошедшие соответствующий инструктаж.

5.1.2 Приборы взрывозащищенного исполнения могут устанавливаться во взрывоопасных зонах категории IIA, IIB, IIC согласно общим нормативным документам, регламентирующим применение электрооборудования во взрывоопасных условиях.

5.1.3 Перед монтажом проводится внешний осмотр изделия. При внешнем осмотре необходимо проконтролировать отсутствие видимых механических повреждений, проверить маркировку взрывозащиты. Поверхность датчика должна быть сухой и чистой.

5.1.4 Присоединение и отсоединение прибора от магистралей, подводящих измеряемую среду, должно производиться после сброса давления на входе до атмосферного (или закрытия вентиля на линии перед датчиком). Использование вентиля упростит периодический контроль и техобслуживание изделия в процессе эксплуатации.

5.1.5 Рабочее положение прибора – произвольное, удобное для монтажа, демонтажа и обслуживания. Возможен монтаж прибора непосредственно на технологическом трубопроводе при помощи дополнительного крепежного приспособления: прямого или углового кронштейна, рисунок Б.2 и Б.3 (Приложение Б).

При установке датчика давления основным корпусом (4) вертикально вниз (штуцер (17) выше корпуса), необходимо исключить скапливание внешней агрессивной среды (влаги) на штуцере (17), во избежание закупоривания дыхательного отверстия и выхода из строя прибора.

Примечание – Рекомендуется монтировать прибор вертикально или горизонтально.

5.1.6 Ориентацию дисплея можно изменить как вокруг оси перпендикулярной его плоскости с дискретностью 90° (для этого потребуются открутить крышку, и установить дисплей в желаемое положение), так и вокруг вертикальной оси датчика (для этого потребуются ослабить фиксирующий винт, находящийся в основании полевого корпуса), что позволяет подобрать удобное положение для комфортного считывания показаний.

5.1.7 Присоединение и отсоединение прибора от магистралей, подводящих измеряемую среду, должно производиться после сброса давления на входе до атмосферного (или закрытия вентиля на линиях перед прибором). Использование двух вентилях перед прибором упростит периодический контроль и техобслуживание изделия в процессе эксплуатации.

5.1.8 Надежная работа прибора требует правильного выбора места отбора давления (подключения соединительных трубок). При этом соединительные трубки должны быть проложены по кратчайшему расстоянию. Отбор давления рекомендуется производить в ме-

стах, где скорость движения среды наименьшая и поток без завихрений, т. е. на прямолинейных участках трубопровода при максимальном возможном расстоянии от запорных устройств и других гидравлических узлов.

5.1.9 Соединительные линии от места отбора давления должны иметь односторонний уклон (не менее 1:10) вверх к датчику, если измеряемая среда – газ, и вниз к датчику, если измеряемая среда жидкость. Если это невозможно, при измерении давления газа в нижних точках соединительных линий следует устанавливать отстойные сосуды, а при измерении давления жидкости в наивысших точках – газосборники.

5.1.10 Наиболее часто подключают прибор к измеряемой среде через 3-вентильный блок, позволяющий отсекать датчик от измеряемой среды и выравнять давление на входах при калибровке (рисунок 5.1).

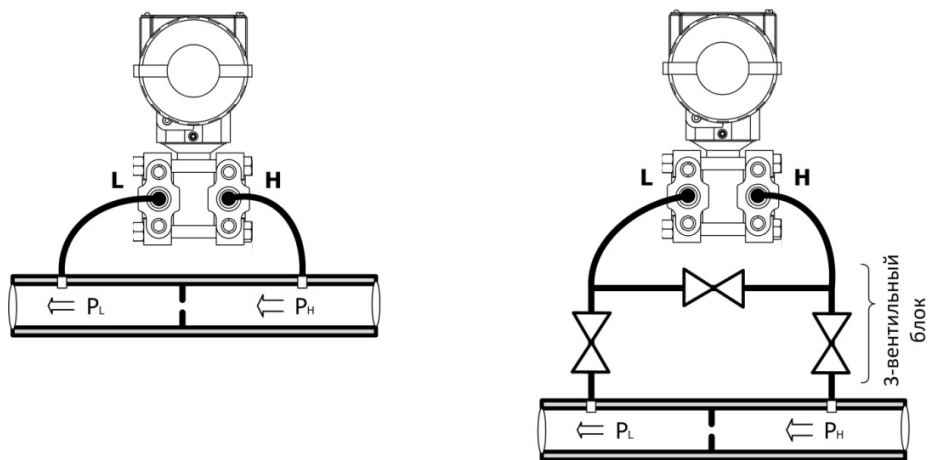


Рисунок 5.1 – Примеры монтажа для измерений давления жидких сред

Дополнительные варианты применения прибора показаны на рисунках 5.2 и 5.3. Для измерения давления (расхода) жидкости или газа отвод обычно делается сверху или сбоку трубопровода.

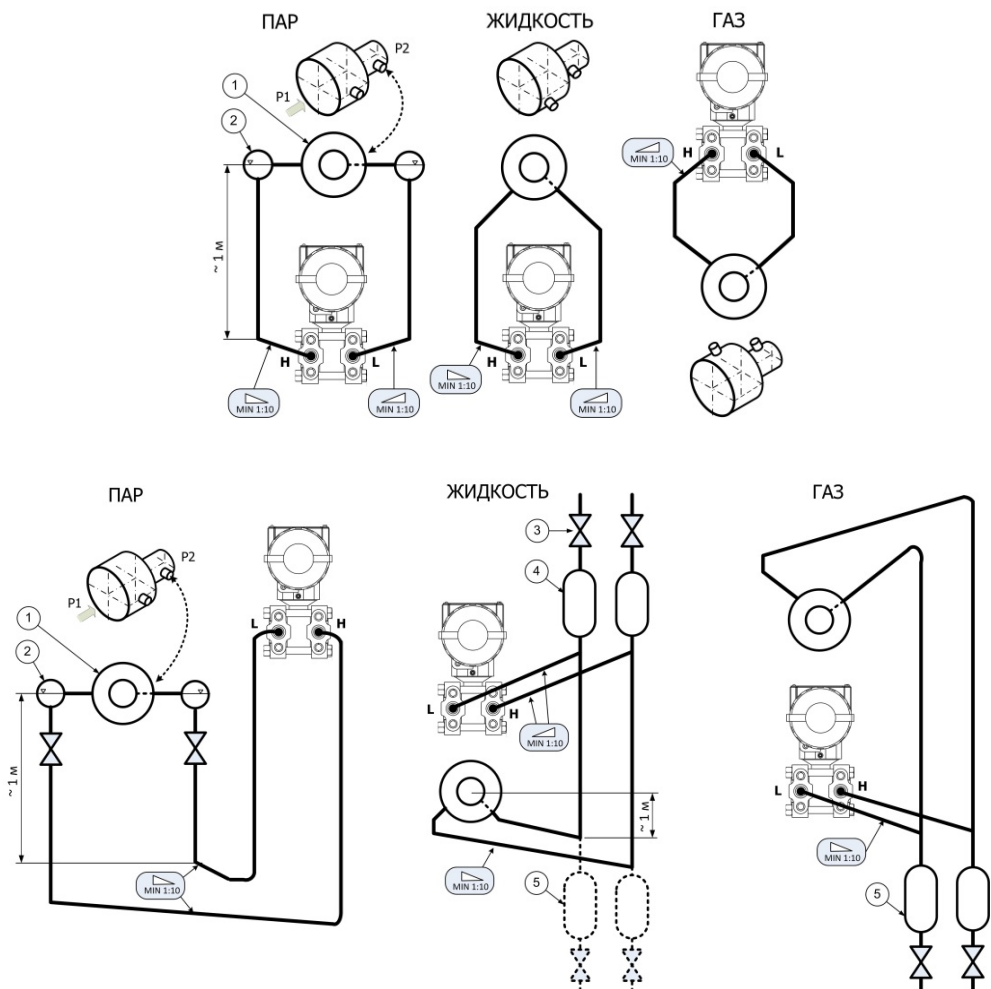
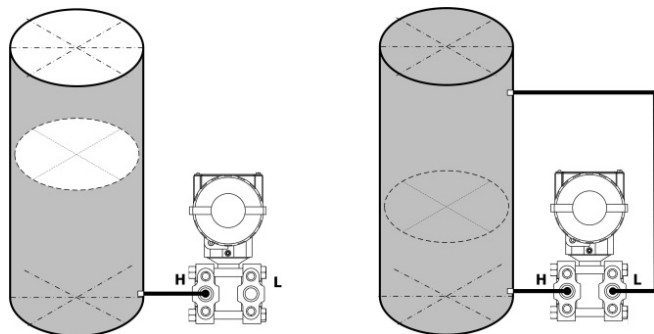


Рисунок 5.2 – Примеры монтажа для измерений давления пара, газа или жидкости, где указаны элементы:
 1 – место измерения давления; 2 – конденсационный сосуд; 3 – вентиль; 4 – газосборник;
 5 – отстойный сосуд для конденсата



ВНИМАНИЕ! Не допускайте засорения входного отверстия штуцера со стороны низкого давления (атмосферного эталонного давления) при использовании AMZ 5050 в качестве датчика избыточного давления. Прибор должен быть установлен таким образом, чтобы обеспечить свободный дренаж загрязнений.



а) открытый сосуд

б) закрытый сосуд

Рисунок 5.3 – Примеры монтажа прибора для измерений уровня в технологическом резервуаре

5.1.11 Питание электрической части необходимо осуществлять от источника постоянного напряжения, при этом амплитуда пульсаций напряжения не должна превышать 0,5%.

5.1.12 Подключение электрических цепей прибора должно производиться только при отключенном питании.

5.1.13 Цепи прибора подключаются через кабельный ввод при снятой крышке в соответствии с электрическими схемами, приведенными в Приложении В (при подключении необходимо соблюдать полярность).

Примечание – Приборы имеют защиту от обратной полярности напряжения питания.

5.1.14 Для монтажа применяется медный экранированный кабель с изолирующей оболочкой.

5.1.15 Для монтажа применяется медный экранированный кабель с изолирующей оболочкой. Для обеспечения устойчивой связи по протоколу HART рекомендуется применять экранированную витую пару проводов либо специальный кабель, с сечением проводников не менее 0,2 мм² (длина не более 1500 м).

5.1.16 Экран кабеля заземляется только на приемной стороне (у сопротивления нагрузки линии).

5.1.17 Корпус прибора должен быть обязательно заземлен.

5.1.18 Для обеспечения эффективного уплотнения кабеля кабельным вводом следует использовать кабель круглого сечения, соответствующего для данного кабельного ввода диаметра. По умолчанию, с датчиком поставляется кабельный ввод, предназначенный для кабелей диаметром от 6 до 11 мм.

Примечание – Если для подключения прибора используется только один кабельный ввод, неиспользуемый ввод должен быть закрыт заглушкой, которая имеется в составе изделия.

5.1.19 Не допускается попадание влаги внутрь корпуса. После завершения монтажа крышки датчика необходимо закрутить до упора для обеспечения надежного уплотнения.

5.1.20 Рекомендуется располагать вводной кабель как это показано на рисунке 5.4.

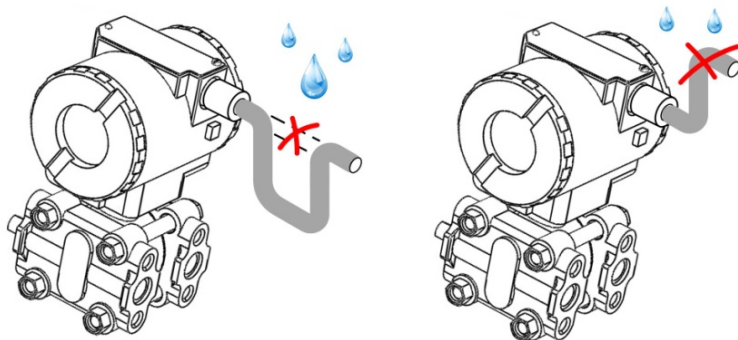


Рисунок 5.4 – Ввод кабеля

5.1.21 Не прокладывайте сигнальные провода через трубопровод или открытый кабельный желоб вместе с силовым кабелем, или рядом с мощным электрооборудованием.

5.2 Обеспечение взрывозащищенности

5.2.1 Приборы взрывозащищенного исполнения могут устанавливаться во взрывоопасных зонах помещений и наружных установок В-I и В-II температурных классов T1...T4, T6 согласно общим нормативным документам, регламентирующим применение электрооборудования во взрывоопасных условиях.

5.2.2 При монтаже прибора следует руководствоваться следующими документами:

- Правила устройства электроустановок (ПУЭ), глава 7.3 «Электроустановки во взрывоопасных зонах»;
- Правила технической эксплуатации электроустановок потребителей (ПТЭП), глава 3.4 «Электроустановки во взрывоопасных зонах»;
- ГОСТ Р МЭК 60079-0;
- ГОСТ Р МЭК 60079-11;
- ВСН332-74 Инструкция по монтажу электрооборудования, силовых и осветительных сетей взрывоопасных зон.

6 Подготовка к работе

6.1 Заводские параметры работы

Заводские настройки прибора соответствуют заказу и основные из них указаны в паспорте. Дополнительные заводские установки следующие:

- изменение выходного сигнала: линейно возрастает пропорционально входному давлению;
- значение времени демпфирования 0 с;
- отображение на экранах: экран 1 – давление в единицах измерения; экран 2 – дублирует первый экран;
- адрес прибора по протоколу HART – 0 (для активизации многоканального режима связи для адреса может быть установлено одно из чисел от 1 до 15);
- версия HART-протокола – 7.

Примечание – Версию программного обеспечения HART и все остальные конфигурационные параметры можно узнать при помощи коммуникатора, работающего по протоколу HART.







При эксплуатации могут быть изменены параметры работы прибора с учетом конкретных требований. Все настройки производятся при подключении прибора по одной из схем, приведенных в Приложении В. При этом устанавливается технологический переключатель режима настройки в виде перемычек в положение согласно таблице 6.1 (рисунок В.1, Приложение В).

Таблица 6.1 – Положение перемычек для режимов работы

Состояние контактов	Режим настройки
<p>MODE MODE LV2 LV2 LV1 LV1 OFF OFF или</p>	<p>HART только чтение. Запрет конфигурирования по HART. Запрет ручного конфигурирования</p>
<p>MODE LV2 LV1 OFF</p>	<p>HART чтение и возможность настройки по HART всех параметров. Ручная настройка НПИ и ВПИ с подачей опорного давления</p>
<p>MODE LV2 LV1 OFF</p>	<p>Конфигурирование по HART разрешено. Ручная настройка всех параметров через меню прибора</p>

Перемычки настройки режимов работы датчика находятся под крышкой справа от дисплея, а включение/отключение подсветки – слева от дисплея, таблица 6.2.

Таблица 6.2 – Положение перемычек для управления подсветкой дисплея

Состояние контактов	Режим настройки
ON   OFF	Подсветка дисплея отключена (минимальное напряжение питания прибора 9 В)
ON ON   OFF OFF  	Подсветка дисплея включена (минимальное напряжение питания прибора 13,5 В)

6.2 Настройка нуля и шкалы прибора без дисплея

При настройке (калибровке) устанавливает соответствие между показаниями прибора и точным давлением на входе. Для этого следует на сенсор прибора подать опорное давление, соответствующее НПИ/ВПИ, и дождаться его стабилизации.

Примечание – На время проведения работы следует установить перемычку режима настройки между контактами LV1 (таблица 6.1).

Далее:

– снять верхнюю крышку и вставить магнитный «карандаш» в отверстие Z/S (рисунок 6.1);



Примечание – По заказу приборы могут поставляться с установленными механическими кнопками на месте расположения отверстий для магнитного «карандаша». Управление настройкой при этом не меняется.

Рисунок 6.1 – Расположение местных регуляторов настройки, отверстие установки нуля обозначено Z (Zero), диапазона – S (Span)

- через 2 с выходной сигнал установится равным 4 мА/20 мА;
- удалить магнитный «карандаш» и закрыть настроечные отверстия крышкой.

6.3 Локальная настройка прибора с дисплеем

Примечание – На время проведения работы следует установить перемычку режима настройки между контактами LV2 (таблица 6.1).

Для настройки:

- снять верхнюю крышку и вставить магнитный «карандаш» в отверстие S (рисунок 6.2), при этом произойдет переход прибора в режим настройки параметров работы (на дисплее отображается один из пунктов меню);

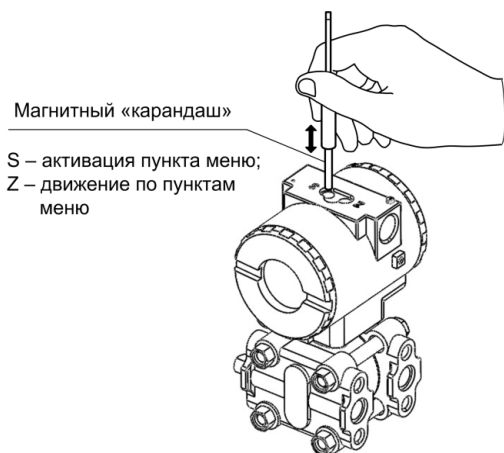


Рисунок 6.2 – Элементы локальной настройки

- вставляя магнитный карандаш в отверстие Z, переключать пункты меню до выбора нужного (перечень доступных для изменения параметров приведен в Приложении Г);
- для активации выбранного пункта меню вставить магнитный карандаш в отверстие S;
- для возврата прибора в рабочий режим следует извлечь магнитный карандаш и закрыть настроечные отверстия крышкой.

Порядок действий при изменении конфигурирования и подстройки параметров следующий.

Установка значений пределов НПИ/ВПИ:

- на вход прибора давление не подается;
- в меню **TOP RANGE** прибора выбрать пункт **LRV/URV** (со стрелкой вверх или вниз) и установить желаемое значение НПИ/ВПИ в единицах, выбранных в пункте меню **rAnG**

Примечание – По заказу приборы могут поставляться с установленными механическими кнопками на месте расположения отверстий для магнитного «карандаша». Управление настройкой при этом не меняется.

UNIT. Стрелка указывает направление изменения значения, при помещении магнитной отвертки в отверстие S. Стрелка вверх – значения будут расти, стрелка вниз – уменьшаться.

Конфигурация. Установка НПИ/ВПИ с опорным давлением:

– на вход прибора подать давление, соответствующее НПИ/ВПИ, и дождаться его стабилизации;

– в меню **TOP RANGE** прибора выбрать пункт **LRVP/URVP** – после его активации выходной сигнал установится, соответственно, равным 4 мА/20 мА.

При настройке выходной сигнал отображается в процентах от ДИ: 0% соответствует 4 мА, 100% – 20 мА.

Конфигурация. Время демпфирования:

– в меню **TOP RANGE** прибора выбрать пункт **DAMP** (со стрелкой вверх или вниз);

– установить значение параметра в диапазоне от 0 до 128 с.

Эта функция позволяет сгладить изменения (уменьшить колебания) выходного сигнала при значительных колебаниях или скачках измеряемого давления.

Конфигурация. Единицы измерений:

– в меню **TOP RANGE** выбрать пункт **rAnG UNIT** и его активировать;

– в доступном перечне выбрать нужную единицу (таблица Г.1, Приложение Г).

Подстройка параметров

Для корректировки характеристики прибора в меню **TOP TRIM** следует выбрать нужный пункт (**ZTRIM/LTRIM/UTRIM**) и его активировать при соответствующем значении поданного на вход давления.

6.4 Применение для настройки прибора HART-коммуникатора

Для изменения параметров работы прибора можно использовать автономный ручной HART-коммуникатор, подключенный по схемам, приведенным на рисунках В.5–В.8 (Приложение В).

Примечание – HART-коммуникатор может быть подключен к прибору в любой точке токовой петли, при этом во всех случаях сопротивление цепи между точками подключения коммуникатора должно быть не менее 250 Ом.

Рекомендуется использовать модели универсальных HART-коммуникаторов, например, Hart 375 Communicator BR.

Основные возможности и особенности работы полевого HART-коммуникатора модели 375 указаны в Приложении Д.

6.5 Применение для настройки прибора компьютера с HART-модемом

Изменение параметров работы прибора можно выполнять удаленно при помощи ПК, подключенного через HART-модем по схеме, рисунок В.3 (Приложение В).

Рекомендуется использовать модели HART-модемов: MH-02, ESH232U и другие.

7 Эксплуатация прибора

7.1 В паспорте следует указать дату ввода изделия в эксплуатацию.

7.2 При эксплуатации прибор подвергается периодической проверке в соответствии с паспортными данными. Межповерочный интервал указан в паспорте на изделие.

7.3 В паспорте рекомендуется делать отметки, касающиеся эксплуатации: данные периодического контроля и о имевших место неисправностях.



ЗАПРЕЩАЕТСЯ:

- 1 Подавать напряжение питания, превышающее максимально допустимое значение.**
- 2 Оказывать механическое воздействие какими-либо предметами на измерительную мембрану.**
- 3 Эксплуатация изделия с видимыми механическими повреждениями.**
- 4 Эксплуатация изделия в несоответствующих климатических условиях.**
- 5 Эксплуатация изделия с температурой измеряемой среды ниже или выше допустимых пределов.**

7.4 Ремонт прибора может производить только завод-изготовитель.

7.5 Рекламации на изделие с поврежденными пломбами предприятия-изготовителя и с дефектами, вызванными нарушением правил эксплуатации, транспортирования и хранения, не принимаются.

8 Техническое обслуживание

8.1 При выполнении работ по техническому обслуживанию изделия следует соблюдать меры безопасности, изложенные в разделе 4.

8.2 Техническое обслуживание проводится не реже одного раза в шесть месяцев и состоит в удалении пыли и грязи, а также профилактических осмотров. При осмотре проверить:

- целостность корпуса, отсутствие на нем коррозии, вмятин и видимых механических повреждений;
- надежность крепления винтовых соединений и самого изделия в рабочем положении;
- отсутствие признаков потери герметичности в линиях подвода давления;
- отсутствие повреждения изоляции в соединительных электрических кабелях;
- состояние заземления (заземляющие болты должны быть без ржавчины и затянуты – при необходимости очистить и подтянуть);
- убедиться в исправности электрических контактов клеммника (при необходимости подтянуть винтовые соединения клеммной колодки);
- убедиться в надежности уплотнения подводимого кабеля.

8.3 В процессе эксплуатации следует регулярно проверять чистоту измерительной мембраны. Для очистки датчика нельзя применять высокое давление.

8.4 Для продувки камер датчика и слива конденсата во фланцах сенсора имеются дренажные клапаны, ввернутые в пробки.



ВНИМАНИЕ! Продувку соединительных линий производить через датчик не допускается.

8.5 При включении прибора он выполняет самодиагностику своего состояния. При исправном состоянии на выходе устанавливается ток, соответствующий измеренному давлению. При возникновении неисправности встроенный контроллер обнаруживает информационные и аварийные ошибки. В случае обнаружения аварийной ошибки (при запуске или в процессе работы) на выходе датчика устанавливается постоянное значение тока в соответствии с таблицей 8.1, а также формируется дополнительная информация в виде системных сообщений, см. таблицу 3.1.

8.6 В процессе эксплуатации прибора могут возникнуть сбои в работе, требующие реакции обслуживающего персонала. В таблице 8.1 приведена информация о возможных проблемах и способах их устранения.

Таблица 8.1 – Список возможных неисправностей и способы их устранения

Состояние	Способ устранения
1. Выходной сигнал отсутствует	Проверить соответствие полярности подключения источника питания и, при необходимости, изменить полярность
	Проверить наличие напряжения на клеммах питания и, при его отсутствии, обеспечить подачу питания
2. Не удается установить связь с прибором по HART-протоколу	Проверить и, при необходимости, обеспечить стабильность напряжения питания на клеммах прибора
	Проверить и, при необходимости, скорректировать величину нагрузочного сопротивления в цепи питания (оно должно быть не менее 250 Ом)
	Проверить правильность адреса прибора по HART-протоколу
	Проверить исправность HART-модема
3. Выходной ток больше 20 мА или меньше 3,8 мА	Прибор находится в режиме АВАРИЯ – для возврата в рабочий режим следует отключить его питание и повторно включить через 5...10 с
	Проверить величину подаваемого на прибор давления
4. Прибор не реагирует на изменение по-данного на вход давл-ления	Проверить наличие засоров в трубках подачи давления на сенсор и, при необходимости, привести их в соответствие со схемой работы.
	Проверить, что величина входного давления соответствует измеряемому диапазону (в случае необходимости, перенастроить прибор на требуемый диапазон или заменить его на модель с требуемыми пределами измерений)
5. Выходной сигнал нестабилен, погрешность измерения превышает допустимую	Проверить герметичность линии подачи давления и измерительного сенсора, – обеспечить герметичность: подтянуть пробки, заменить уплотнительное кольцо.
	При наличии колебаний давления измеряемой среды – включить электронный демпфер (в настройках прибора). При отсутствии колебаний давления измеряемой среды прибор следует заменить исправным

8.7 В случаях неисправностей, не предусмотренных в таблице 8.1, необходимо обратиться на предприятие-изготовитель для получения дополнительной информации.

9 Маркировка и упаковка

9.1 Изделие может быть идентифицировано по его производственной маркировке. Маркировка выполнена в виде наклейки и содержит (рисунок 9.1):

- наименование предприятия-изготовителя;
- условное обозначение изделия;
- диапазон измеряемых давлений;
- диапазон выходного сигнала;
- номинальное питающее напряжение и его тип;
- номинальная потребляемая мощность;
- класс защиты от поражения электрическим током по ГОСТ 12.2.007.0;
- степень защиты от воздействия воды и пыли по ГОСТ 14254;
- заводской серийный номер и дата выпуска;
- номера контактов электрических цепей (для разъема);
- бар-код (QR-код).

Дополнительно для взрывозащищенного исполнения указывается:

- номер сертификата соответствия;
- вид взрывозащиты: 0Ex iaIIC T4 Ga X, 1Ex d IIC T5, T6 Gb X;
- параметры взрывозащиты электрических цепей.

Рисунок 9.1 – Маркировка основных технических параметров (маркировка может отличаться от представленной на рисунке по усмотрению производителя).

9.2 На корпусе прибора рядом с отверстиями для крепления заземляющего провода имеется знак заземления.

9.3 Прибор упакован в потребительскую тару, выполненную из гофрированного картона. Упаковка при пересылке почтой по ГОСТ 9181.

10 Комплектность

Изделие поставляется в комплекте, указанном в таблице 10.1.

Таблица 10.1 – Комплект поставки

Наименование	Количество
Датчик давления емкостной AMZ 5050 или AMZ 5450	1 шт.
Паспорт	1 экз.
Руководство по эксплуатации (краткое)	1 экз.*
Инструмент локальной настройки (магнитный карандаш)	1 шт.**
Монтажный кронштейн (в коде заказа: 1 – прямой, 2 – угловой)	1 шт.**
Элементы крепежа	1 компл.**
Кабельный ввод в соответствии с заказом	1 компл.
Методика поверки МП 62291-15	1 экз.**

* Допускается комплектовать одним экземпляром каждые десять приборов, поставляемых в один адрес. Полное руководство по эксплуатации можно бесплатно заказать в печатном виде при поставке партии приборов или скачать в электронном виде на сайте изготовителя www.piezus.ru.

** Поставляется по отдельному заказу.

11 Транспортирование и хранение

11.1 Прибор может перевозиться в закрытом транспорте любого типа и на любое расстояние, при этом индивидуальная потребительская тара может дополнительно помещаться в транспортную тару.

11.2 Перевозка прибора может осуществляться в транспортной таре при температуре окружающего воздуха от -40 до $+85$ °С, с соблюдением мер защиты от ударов и вибраций.

11.3 Приборы в транспортной таре должны храниться в отапливаемых и вентилируемых помещениях при температуре от $+5$ до $+40$ °С. Воздух помещения не должен содержать пыли, паров кислот и щелочей, а также газов, вызывающих коррозию (группа 1 по ГОСТ 15150).

12 Гарантия изготовителя

12.1 Гарантийные обязательства изготовителя – 24 месяца со дня продажи.

12.2 В случае выхода изделия из строя в течение гарантийного срока при условии соблюдения потребителем правил транспортировки, хранения, монтажа и эксплуатации, предприятие-изготовитель обязуется осуществить его бесплатный ремонт или замену.

12.3 Для ремонта обращаться по адресу ООО «Пьезус», указанному на сайте: www.piezus.ru.

13 Ресурс и срок службы

13.1 Режим работы – непрерывный.

13.2 Средняя наработка на отказ – 120000 ч.

13.3 Срок службы – 12 лет (данный показатель надежности установлен для нормальных условий работы: неагрессивная среда, температура $+23 \pm 3$ °С, вибрация и тряска отсутствуют).

14 Сведения об утилизации

14.1 Изделие не содержит драгметаллов.

14.2 Порядок утилизации определяет организация, эксплуатирующая изделие.

ПРИЛОЖЕНИЕ А Информация для заказа**Код заказа прибора AMZ 5050**

AMZ 5050	-X	-XXXX	-XX	-XX	-X	-X	-X	-X	-X	-X	-X	-X	-X	-X	-X
ВИД ДАВЛЕНИЯ															
дифференциальное	D														
абсолютное	A														
избыточное	G														
ВЕРХНИЙ ПРЕДЕЛ ИЗМЕРЕНИЙ															
1,5 кПа	1500														
7,5 кПа	7500														
37 кПа	3701														
187 кПа	1872														
690 кПа	6902														
2000 кПа	2003														
7000 кПа	7003														
СТАТИЧЕСКОЕ ДАВЛЕНИЕ/ПЕРЕГРУЗКА															
1 МПа (для ВПИ 1,5 кПа)	01														
4 МПа (для ВПИ 7,5 кПа)	04														
13,8 МПа (для ВПИ ≥187 кПа)	13														
25 МПа (для ВПИ от 37 кПа до 7 МПа)	25														
МАТЕРИАЛ МЕМБРАНЫ /заполняющая жидкость															
сталь 316L/силиконовое масло	11														
МАТЕРИАЛ ФЛАНЦЕВ															
нержавеющая сталь 316L	S														
УПЛОТНЕНИЕ															
FKM (фторкаучук)	F														
NBR (бутадиен-нитрильный каучук)	N														
EPDM (этилен-пропиленовый каучук)	E														
PTFE (политетрафторэтилен)	P														
ОСНОВНАЯ ПОГРЕШНОСТЬ															
0,075% (для датчиков с ВПИ от 7,5 до 7000 кПа)	Z														
0,1% (для датчиков с ВПИ 1,5 кПа и датчиков абсолютного давления)	A														
ДИСПЛЕЙ															
нет	0														
есть	1														
есть / внешние кнопки настройки	2														
ПОЛОЖЕНИЕ ДРЕНАЖНЫХ КЛАПАНОВ															
без дренажных клапанов	V														
напротив присоединения к процессу	A														
ЭЛЕКТРИЧЕСКОЕ ПРИСОЕДИНЕНИЕ															
кабельный ввод 1/2" – 14 NPT	N														
кабельный ввод M20x1,5	M														
ВЫХОДНОЙ СИГНАЛ															
ток 4...20 мА / HART	H														
4...20 мА / HART / 0Ex ia IIC T4 Ga X	I														
4...20 мА / HART / 1Ex d IIC T5, T6 Gb X	P														
МЕХАНИЧЕСКОЕ ПРИСОЕДИНЕНИЕ															
1/2" – 14 NPT (с адаптерами)	2														
1/4" – 18 NPT (стандарт)	4														

Продолжение приложения А

КЛАПАНЫЙ БЛОК*			
	нет	0	
	в комплекте с клапанным блоком	1	
	с установленным клапанным блоком**	2	
КРЕПЕЖНЫЕ ПРИСПОСОБЛЕНИЯ			
	без крепежа в комплекте	0	
	прямой кронштейн на трубу	1	
	угловой кронштейн на трубу	2	
ИСПОЛНЕНИЕ			
		стандартное	00
		специальное	99

Пример записи при заказе: AMZ 5050-D-7003-13-11-S-F-A-1-V-N-H-2-1-1-00.

* Конфигурация клапанного блока оформляется отдельной строкой заказа по технической спецификации на клапанный блок.

** Датчик поставляется в сборе с клапанным блоком. После установки производится проверка на герметичность.

Код заказа прибора AMZ 5450

	AMZ 5450	-X	-XXXX	-XX	-X	-X	-X	-X	-X	-X	-X	-X	-X	-XX
ВИД ДАВЛЕНИЯ														
	абсолютное	A												
	избыточное	G												
ВЕРХНИЙ ПРЕДЕЛ ИЗМЕРЕНИЙ														
Избыточное	Абсолютное													
1,5 кПа	–		1500											
7,5 кПа	–		7500											
37 кПа	37 кПа		3701											
187 кПа	187 кПа		1872											
690 кПа	690 кПа		6902											
2 МПа	2 МПа		2003											
7 МПа	7 МПа		7003											
20 МПа	–		2004											
МАТЕРИАЛ МЕМБРАНЫ/заполняющая жидкость														
	сталь/силиконовое масло		11											
МАТЕРИАЛ ШТУЦЕРА														
	нержавеющая сталь 316L		S											
УПЛОТНЕНИЕ														
	FKM (фторкаучук) только для механических присоединений DIN		F											
	NBR (бутадиен-нитрильный каучук) только для механических присоединений DIN		N											
	EPDM (этиленпропиленовый каучук) только для механических присоединений DIN		E											
	без уплотнения (стандарт)		W											
ОСНОВНАЯ ПОГРЕШНОСТЬ														
	0,075% (для датчиков с ВПИ от 7,5 до 7000 кПа)		Z											
	0,1% (для датчиков с ВПИ 1,5 кПа и датчиков абс. давления)		A											
ДИСПЛЕЙ														
	нет		0											
	есть		1											
	есть / внешние кнопки настройки		2											

Продолжение приложения А

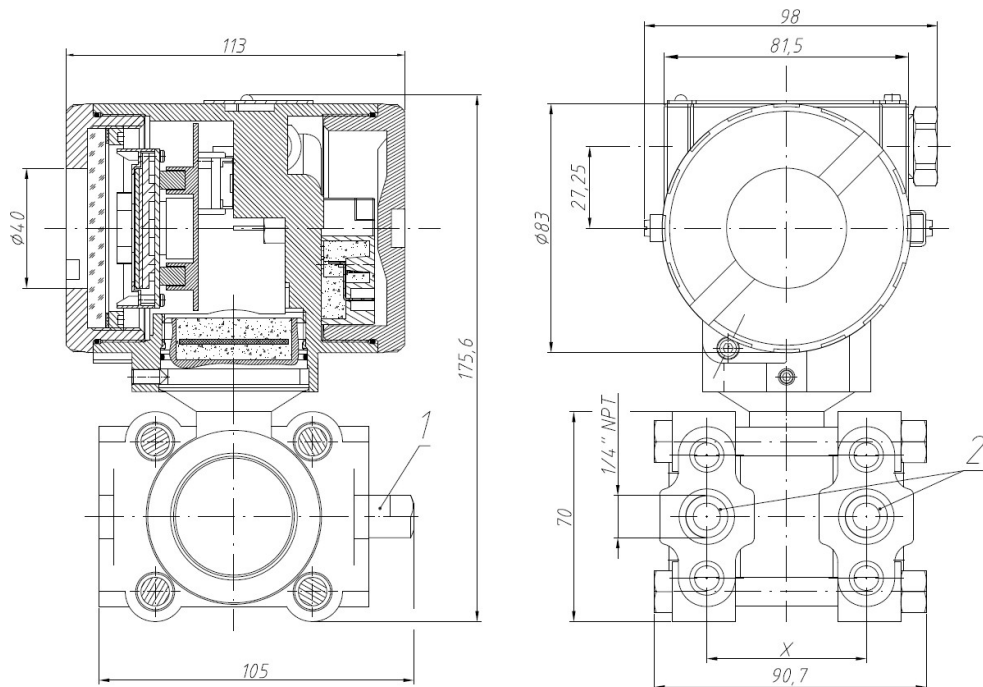
AMZ 5450	-X	-XXXX	-XX	-X	-X	-X	-X	-X	-X	-X	-X	-X	-XX
ЭЛЕКТРИЧЕСКОЕ ПРИСОЕДИНЕНИЕ													
кабельный ввод 1/2" – 14 NPT										N			
кабельный ввод M20x1,5										M			
ВЫХОДНОЙ СИГНАЛ													
ток 4...20 мА / HART										H			
4...20 мА / HART / 0Ex ia IIC T4 Ga X										I			
4...20 мА / HART / 1Ex d IIC T5, T6 Gb X										P			
МЕХАНИЧЕСКОЕ ПРИСОЕДИНЕНИЕ													
1/2" – 14 NPT внутренняя резьба (стандарт)										2			
M20x1,5 EN 837 (с адаптером)										5			
M20x1,5 DIN 3852 (с адаптером)										6			
G1/2" EN 837 (с адаптером)										7			
G1/2" DIN 3852 (с адаптером)										8			
КЛАПАНЫЙ БЛОК*													
										нет	0		
										в комплекте с клапанным блоком	1		
										с установленным клапанным блоком**	2		
КРЕПЕЖНЫЕ ПРИСПОСОБЛЕНИЯ													
										без крепежа в комплекте	0		
										кронштейн на трубу	1		
ИСПОЛНЕНИЕ													
										стандартное	00		
										специальное	99		

Пример записи при заказе: AMZ 5450-G-7003-11-S-F-A-1-N-H-2-1-1-00.

* Конфигурация клапанного блока оформляется отдельной строкой заказа по технической спецификации на клапанный блок.

** Датчик поставляется в сборе с клапанным блоком. После установки производится проверка на герметичность.

ПРИЛОЖЕНИЕ Б Габаритные размеры корпуса



* Размер для справок (зависит от размера X)

AMZ 5050:

Единицы измерений	кПа					МПа	
	ВПИ	1,5	7,5	37	187	690	2
Размер X, мм	54		55		56	57	

Рисунок Б.1 – Габаритные размеры корпуса AMZ 5050
(1 – заглушка; 2 – штуцера для входного давления)

Для крепления прибора к вертикальной поверхности или трубе в комплект поставки может входить прямой или угловой кронштейн (опция при заказе), рисунок Б.2 и Б.3.

Продолжение приложения Б

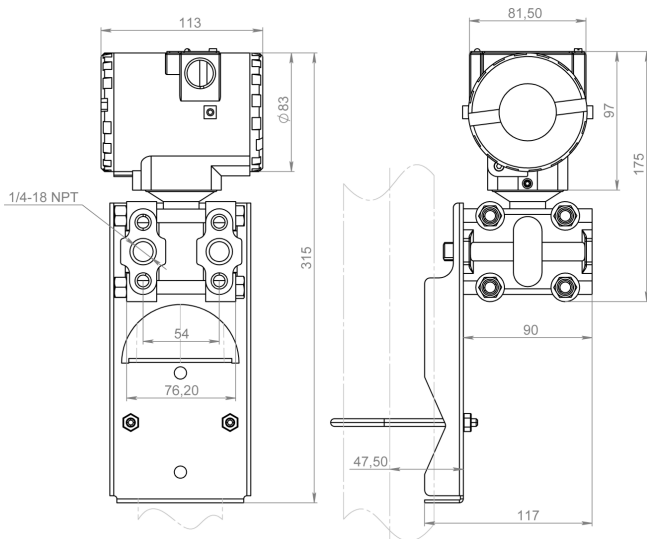


Рисунок Б.2 – Крепление AMZ 5050 к трубе 2" на прямом кронштейне

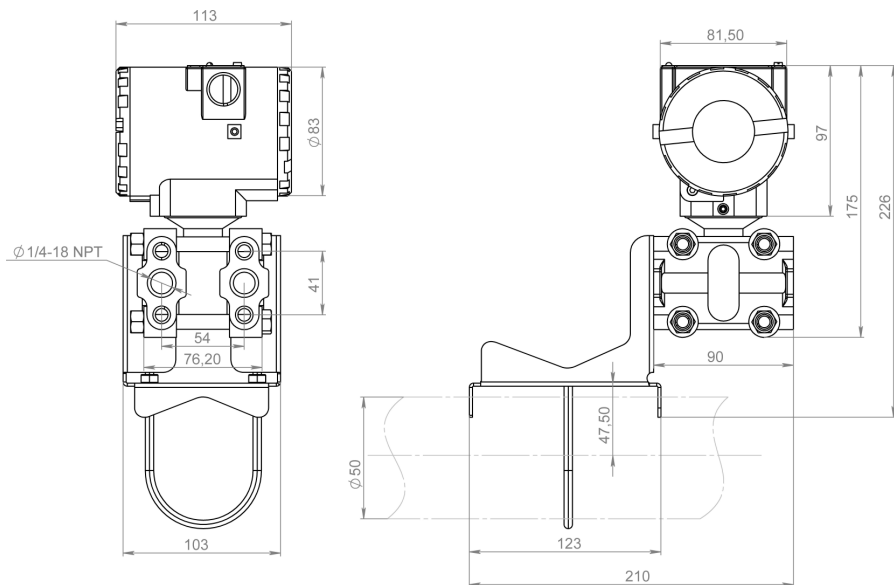


Рисунок Б.3 – Крепление AMZ 5050 к трубе 2" на угловом кронштейне

Продолжение приложения Б

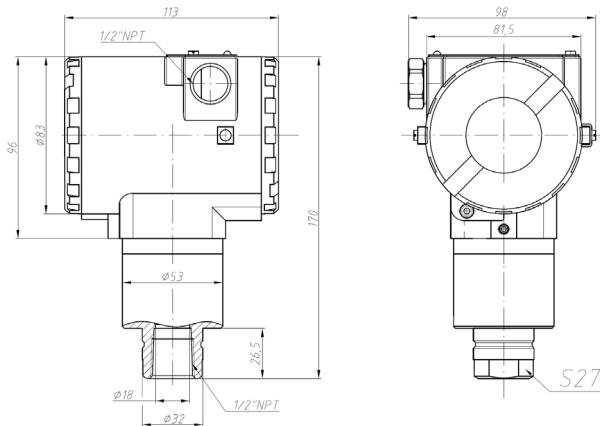


Рисунок Б.4 – Габаритные размеры датчика AMZ 5450

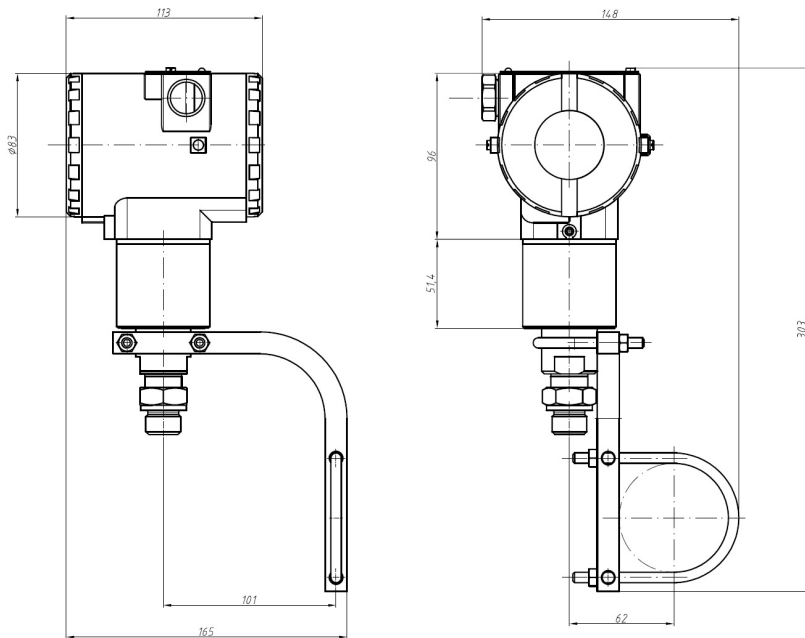


Рисунок Б.5 – Крепление AMZ 5450 к трубе 2" на угловом кронштейне

ПРИЛОЖЕНИЕ В Электрические подключения

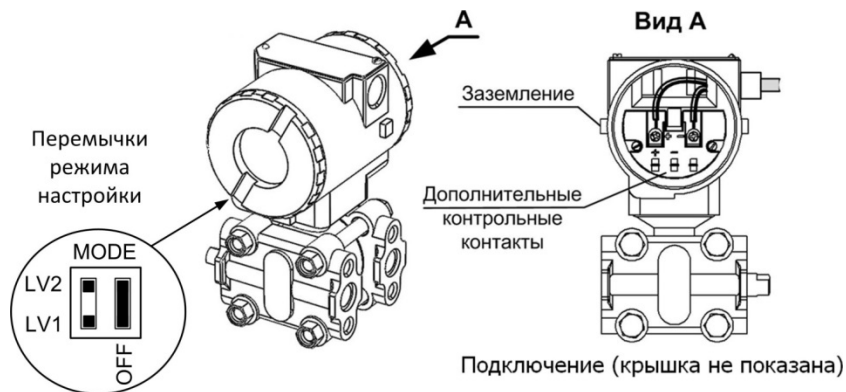


Рисунок В.1 – Расположение контактов на клеммной колодке и переключателей режима настройки под крышками

Взрывобезопасная зона

Для настройки прибора подключается HART-коммуникатор в соответствии с рисунком В.2.

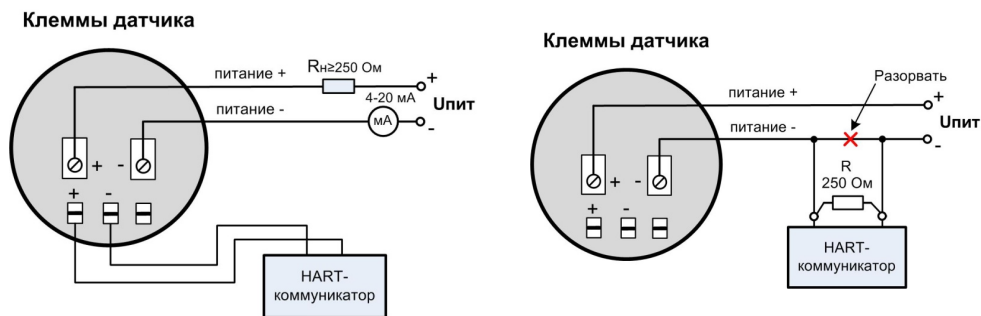
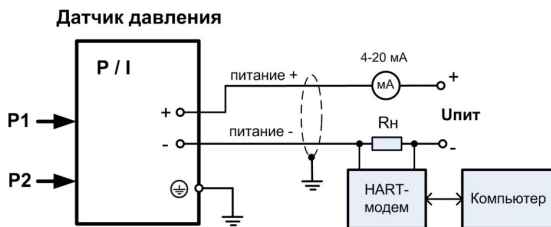


Рисунок В.2 – Варианты подключение HART-коммуникатора

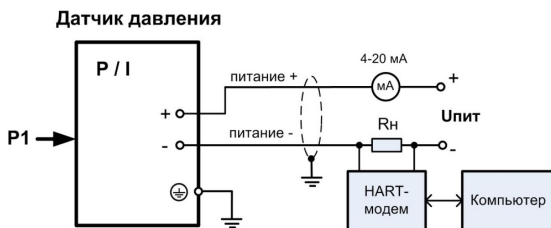
Для общепромышленного применения прибора во взрывобезопасной зоне подключается HART-модем по схемам, рисунок В.3.

Продолжение приложения В



2-проводная линия (вых. сигнал – ток и HART)

а) AMZ 5050



2-проводная линия (вых. сигнал – ток и HART)

б) AMZ 5450/5050

Рисунок В.3 – Электрические схемы подключения

Подключение нескольких приборов к одной цепи

Можно объединить до 15 приборов в одной цепи. Для работы многоканального режима каждому прибору должен быть установлен индивидуальный адрес связи – числовое значения от 1 до 15 (начальный адрес при изготовлении – 0).

Выполняется смена адреса программно по HART-протоколу, при помощи автономного HART-коммуникатора или HART-модема с ПК (см. Приложение Д).

При активации многоканального режима связи у прибора отключается аналоговый выходной сигнал, – его значение фиксируется на уровне 4 мА. Измеренные значения в цифровом виде передаются в компьютер, при этом приборы последовательно опрашиваются. Подключение группы приборов к одной цепи питания показано на рисунке В.4.

Продолжение приложения В

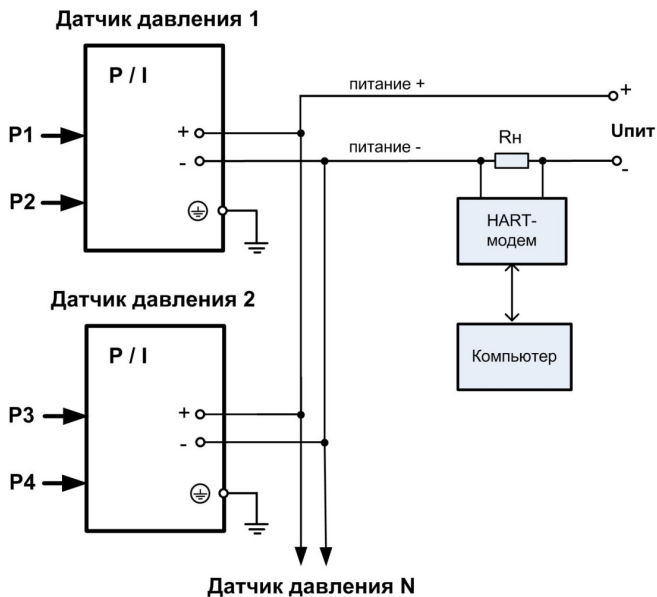


Рисунок В.4 – Подключение нескольких приборов AMZ 5050/AMZ 5450 к одной линии питания (P1–P4 – давление измеряемой среды, R_н≥250 Ом)

Подключение HART-коммуникатора

Типовое подключение коммуникатора к цепи HART приведено на рисунке В.5, дополнительные возможные варианты подключения показаны на рисунках В.6–В.8.

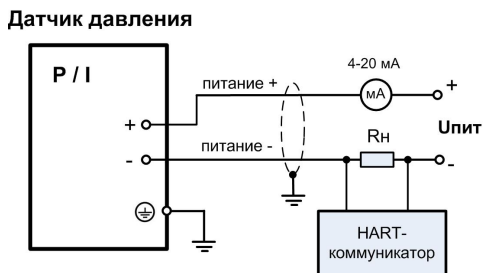


Рисунок В.5 – Подключение HART-коммуникатора к приборам AMZ 5050/5450

Продолжение приложения В

Клеммы датчика

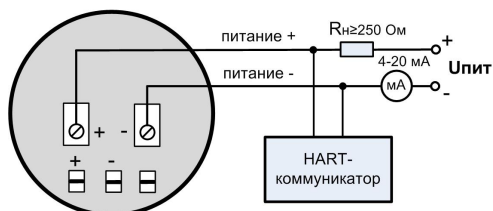


Рисунок В.6 – Способ подключения HART-коммуникатора непосредственно к коммуникационным клеммам прибора

Клеммы датчика

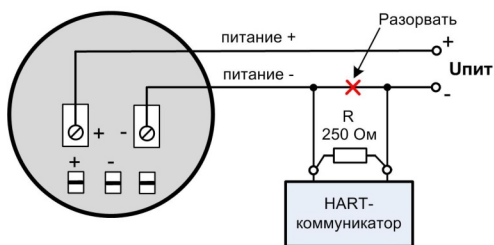


Рисунок В.7 – Подключение HART-коммуникатора к дополнительным контрольным контактам корпуса прибора

Клеммы датчика

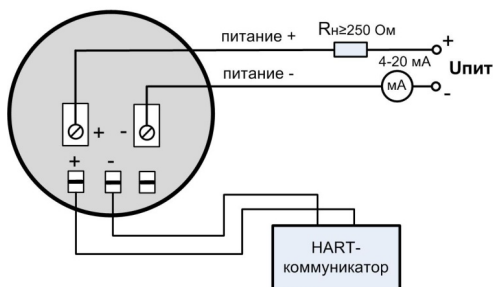


Рисунок В.8 – Подключение HART-коммуникатора с временно устанавливаемым на его входе дополнительным резистором нагрузки (R) сопротивлением 250 Ом

Продолжение приложения В

Электрическое питание прибора (Упит) общепромышленного и взрывозащищенного исполнения (вида «взрывонепроницаемая оболочка») осуществляется от источника питания постоянного тока напряжением от 17 до 45 В. При этом допустимое сопротивление нагрузки (R_n) для выходного сигнала 4–20 мА должно быть в пределах от 250...1650 Ом (рисунок В.9).

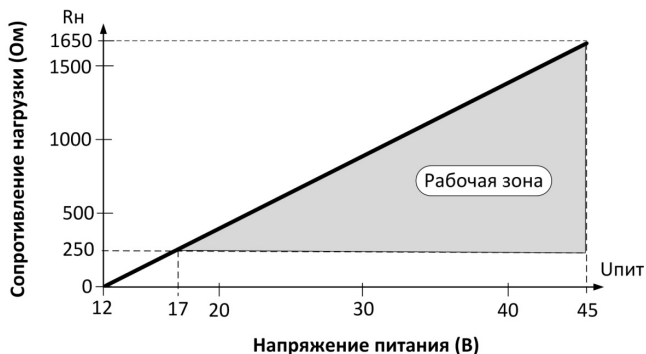


Рисунок В.9 – График ограничений по выбору сопротивления нагрузки (R_n), в зависимости от напряжения питания

Функция выходного сигнала

В процессе эксплуатации прибор обеспечивает линейно-возрастающую характеристику связи выходного сигнала с измеренным давлением (рисунок В.10). Определяется текущее значение выходного тока $I_{\text{вых}}$ из формулы

$$I_{\text{вых}}[\text{мА}] = 4[\text{мА}] + 16[\text{мА}] \times \frac{P - P_{\text{нпн}}}{P_{\text{впн}} - P_{\text{нпн}}}, \quad (1)$$

где P – разность давлений измеряемой среды между входами P1, P2;

$P_{\text{нпн}}$ – давление нижнего предела измерений;

$P_{\text{впн}}$ – давление верхнего предела измерений.

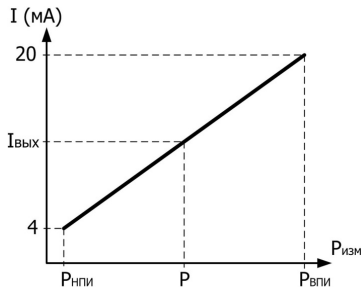


Рисунок В.10 – Характеристики изменения выходного сигнала (тока) от входного давления (P)

ПРИЛОЖЕНИЕ Г Перечень изменяемых параметров

Пункты меню на дисплее		Назначение выполняемых функций
TOP RANGE		Конфигурирование и установка значений:
	rAnG UNIT	Переключается пункт меню кнопкой «S», выбор кнопка «Z»:
	Unit kPa	– выбор единицы измерений (таблица Г.1, кн. «Z»)
	↑LRV	– установка нижнего предела измерений (НПИ).
	↓LRV	Стрелка вверх/вниз указывает направление изменений значений при активации кнопки «S»
	↑URV	– установка верхнего предела измерений (ВПИ).
	↓URV	Стрелка вверх/вниз указывает направление изменений значений при активации кнопки «S»
	↑SPAN	– установка диапазона измерений (разность между ВПИ и НПИ). Стрелка указывает направление изменений значений при активации кнопки «S»
	↓SPAN	
	LRVP	– установка НПИ с опорным давлением
	URVP	– установка ВПИ с опорным давлением
	↑DAMP	– установка времени демпфирования (значения от 0 до 128 с), настройка времени усреднения выходного сигнала. Стрелка указывает направление изменений значений при активации кнопки «S»
	↓DAMP	
	rAnG RESET	Сброс всех настроек на заводские
	rAnG SAVE	Сохранение измененных настроек
	rAnG ESC	Выход в главное меню без изменения настроек
TOP TRIM		Подстройка параметров*:
	PSWD	– ввод пароля (заводская установка пароля – «1»)
	ZTRIM	– коррекция значения нулевого давления
	↑LTRIM	– подстройка НПИ (измеренное значение давления НПИ). Стрелка указывает направление изменений значений кн. «S»
	↓LTRIM	
	↑UTRIM	– подстройка ВПИ (измеренное значение давления ВПИ). Стрелка указывает направление изменений значений кн. «S»
	↓UTRIM	
	triin RESET	Сброс всех настроек на заводские
	triin SAVE	Сохранение измененных настроек
	triin ESC	Выход в главное меню
TOP DISP		Отображение значения на дисплее*:
	Lcd LCD1	Первый экран (отображается 3 с):
	Lcd1 PR	– давление в единицах измерения
	Lcd1 PR%	– давление в % от диапазона
	Lcd1 CURR	– выходной ток в mA
	Lcd1 TEMP	– температура в °C
	Lcd1 ESC	Выход из подменю экрана 1

* Переключается пункт меню кнопкой «Z», выбор кнопкой «S».

Продолжение приложения Г

Пункты меню на дисплее		Назначение выполняемых функций
Lcd LCD2	Lcd2 PR	Второй экран (отображается 3 с): – давление в единицах измерения
	Lcd2 PR%	– давление в % от диапазона
	Lcd2 CURR	– выходной ток в mA
	Lcd2 TEMP	– температура в °C
	Lcd2 NULL	– нулевое значение
	Lcd2 ESC	Выход из подменю экрана 2
Lcd SAVE	Сохранение измененных настроек	
Lcd ESC	Выход в главное меню без изменения настроек	
TOP ALAR		Конфигурирование работы датчика при аварийном режиме
ALAR Mode	odE LO	Установка значений выходного сигнала в аварийном режиме: – выходной сигнал фиксируется на уровне 3,6 mA;
	odE HI	– выходной сигнал фиксируется на уровне 21 mA;
	odE LAST	– выходной сигнал фиксируется на уровне предшествующем аварийному состоянию;
	odE USER	– выходной сигнал фиксируется на выбранном пользователем уровне (см. параметры $\uparrow I_a$ и $\downarrow I_a$).
	$\uparrow I_a$	Установка значения выходного тока в аварийном режиме (в миллиамперах). Стрелка указывает направление изменений значений кнопкой «S»
	$\downarrow I_a$	
ALAR SAVE	Сохранение измененных настроек	
ALAR ESC	Выход в главное меню без изменения настроек	
TOP ESC		Переход в рабочий режим

Единицы измерения (UNIT)

Прибор обеспечивает представление информации о физических величинах в единицах измерений, указанных в таблице Г.1 (выбираются кнопкой «Z»).

Продолжение приложения Г

Таблица Г.1 – Отображаемые на дисплее единицы измерений

Вид на дисплее	Описание единиц измерений
Torr	торр (1 торр \approx 133,3 Па)
inH₂O	дюйм водного столба (при 20 °С)
inHg	дюйм ртутного столба (при 0 °С)
ftH₂O	фут водного столба (при 20 °С)
mmH₂O	миллиметр водного столба (при 20 °С)
mmHg	миллиметр ртутного столба (при 0 °С)
PSI	фунт на квадратный дюйм
bar	бар
mbar	мбар
g/cm²	г/см ²
kg/cm²	кг/см ²
Pa	Па, паскаль
kPa	кПа, килопаскаль
atm	атмосфера
ESC	пункт для выхода из меню (активация кнопкой «S»)

ПРИЛОЖЕНИЕ Д HART-коммуникатор модели 375

Общая информация

Портативный коммуникатора модели 375 может работать автономно до 10 часов при температурах окружающей среды от -10 до $+50$ °С, в том числе во взрывоопасных зонах. Типовые схемы соединений для работы приведены в Приложении В, при этом полярность подключения может быть любой.

Внешний вид лицевой панели коммуникатора показан на рисунке Д.1.



Рисунок Д.1 – Назначение элементов управления коммуникатора модели 375

Включение коммуникатора производится удержанием нажатой около 2 с кнопки

On/off



Коммуникатором можно управлять нажатием кнопок или при помощи стилуса на сенсорном дисплее. Назначение основных элементов управления указано в таблице Д.1.

Продолжение приложения Д

Таблица Д.1 – Элементы управления коммуникатора

Вид кнопки	Название	Описание действий
	On/off (Вкл./откл.)	Включение и отключение питания коммуникатора, а также перевод его в режим ожидания
	Backlight (Подсветка)	Регулировка яркости подсветки дисплея (переключаются 4 уровня)
	Bksp, Delete, Page Up, Page Dn	Навигационные клавиши для перемещения по меню приложений (выбора), открытия и выхода из элементов меню
	Enter (Ввод)	Команда выполнить выбранную операцию и завершить редактирование, открытие элементов из главного меню или из меню Settings (Параметры) и для выбора любой подсвеченной кнопки
	Tab (Табуляция)	Перемещение по кнопкам и полям окна для выбора средства управления
	Function (Функция)	Включение альтернативной функциональности управляющих кнопок
	Алфавитно-цифровые клавиши	Ввод данных (цифр, букв и знаков – при многократном нажатии, до появления необходимой буквы или цифры) или выполнение функций, указанных на клавишах

Функциональные возможности

После подключения к контролируемому прибору и включения HART-коммуникатора, на его дисплее появится основное меню с приложением HART, используемым по умолчанию.

HART-коммуникатор позволяет настраивать следующие параметры:

- НПИ;
- ВПИ;
- время демпфирования;
- единицы измерений.

ПРИЛОЖЕНИЕ Ж Параметры взрывозащищенности

Общие сведения

Модели AMZ 5450 и AMZ 5050 могут использоваться для измерения давления взрывоопасных сред. Они обеспечивают следующие виды взрывозащиты:

– вид «взрывонепроницаемая оболочка» (Ex d) обеспечивается помещением электрических частей во взрывонепроницаемую оболочку (по ГОСТ Р 51330.10), имеющую высокую степень механической прочности, а также помещением электрических частей (чувствительного сенсора с выводными проводами) в оболочку с видом защиты «специальной» (по ГОСТ 22782.3). Это исключает передачу взрыва внутри корпуса в окружающую взрывоопасную среду;

– вид «искробезопасная электрическая цепь» (Ex i) для взрывоопасных смесей подгруппы IIC по ГОСТ Р 51330.11 обеспечивается за счет выполнения конструкции в соответствии с требованиями ГОСТ 22782.5, а также ограничения тока и напряжения в электрических цепях до искробезопасных значений.

Электропитание приборов выполняется от искробезопасных цепей барьеров (блоков питания), размещенных вне взрывоопасных зон. Эти устройства должны иметь сертификат с видом взрывозащиты «искробезопасная электрическая цепь» «ia» с уровнем взрывозащиты для соответствующих взрывоопасных смесей.

Подключение

Электрическое питание изделий взрывозащищенного исполнения осуществляется от искробезопасных цепей барьеров (блоков), имеющих вид взрывозащиты «искробезопасная электрическая цепь» с уровнем взрывозащиты искробезопасной электрической цепи «ia» для взрывобезопасных смесей подгруппы IIC по ГОСТ Р 51330.11 и пропускающих HART-сигнал, при этом максимальное выходное напряжение барьеров $U_0 \leq 28$ В, а максимальный выходной ток $I_0 \leq 93$ мА.

Схема подключения для обеспечения взрывозащиты приведена на рисунке Ж.1.

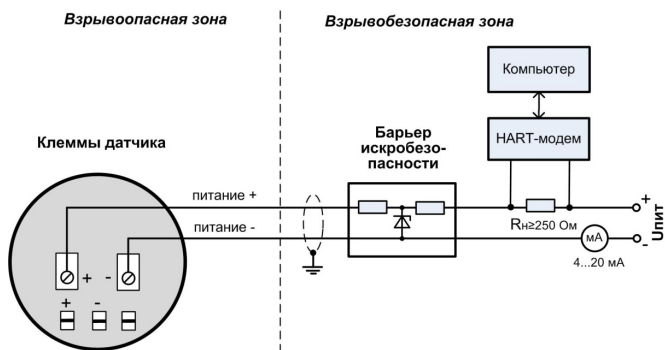


Рисунок Ж.1 – Подключение HART-модема к приборам AMZ 5050/5450 взрывозащищенного исполнения (R_н – сопротивление нагрузки)

Продолжение приложения Ж

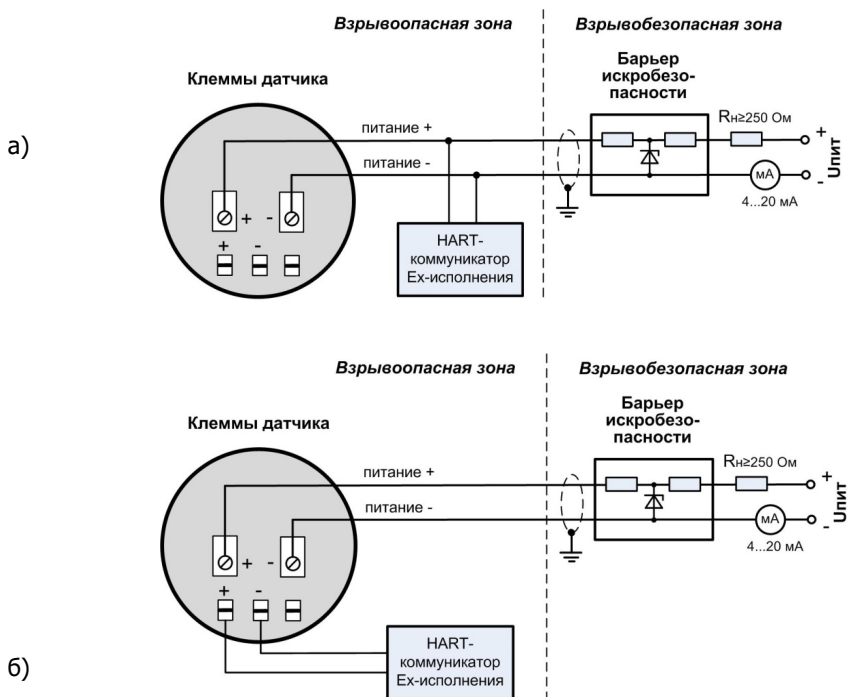


Рисунок Ж.2 – Подключение HART-коммуникатора к приборам AMZ 5050/5450:
 а) непосредственно к коммуникационным клеммам;
 б) к дополнительным контрольным контактам корпуса

Версия 13
© 2024 PIEZUS

PIEZUS

ООО «Пьезус»
www.piezus.ru
109316, г. Москва, Волгоградский пр-т., д. 42, корп. 5
+7 (495) 796-92-20
zakaz@piezus.ru