



#### ОПИСАНИЕ

AMZ 5050 – это высокоточный датчик перепада давления на основе емкостной ячейки, которая обеспечивает ему высокие метрологические характеристики, большую перегрузочную способность и долговременную стабильность. Большинство параметров прибора (в том числе значения НПИ и ВПИ) могут быть локально сконфигурированы во взрывоопасной зоне. Полевой корпус может быть развернут относительно вертикальной оси в удобное для монтажа и наблюдения за показаниями прибора положение.

Дисплей можно развернуть относительно оси, перпендикулярной его плоскости, с шагом 90°. Исполняется также с выносными мембранами с капилляром или прямого монтажа.

#### ХАРАКТЕРИСТИКИ

Диапазоны давления: дифференциальное от 0...15 мбар до 0...70 бар

Статическое давление / перегрузка: до 138 бар

Основная погрешность: до  $\pm 0,075\%$  ДИ

Выходной сигнал: 4...20 мА / HART®

Взрывозащита: 0Ex ia IIC T6...T4 Ga X; 1Ex d IIC T6...T4 Gb X

Сенсор: емкостной со стальной мембраной

Перенастройка диапазона: до 100:1

Дисплей: LCD с подсветкой

Механическое присоединение: NPT; фланцевое; Clamp; молочная гайка;  
выносные разделительные мембраны

#### ПРИМЕНЕНИЕ

Измерение перепада давления жидкости, пара и газа

Контроль уровня в баках под давлением

Диагностика фильтров и насосов

Измерение расхода

## ТЕХНИЧЕСКИЕ ПАРАМЕТРЫ

### ДИАПАЗОНЫ ИЗМЕРЕНИЯ

Номинальный диапазон дифференциального давления $P_{впн}^*$	Масштаб перенастройки диапазона $P_{впн} / P_{уд}^*$	Допустимое статическое давление, МПа	Перегрузка, МПа
0...1,5 кПа	10:1	1	1
0...7,5 кПа	30:1	4	4
0...37 кПа	100:1	13,8	13,8
0...187 кПа	100:1	13,8	13,8
0...690 кПа	100:1	13,8	13,8
0...2 МПа	100:1	13,8	13,8
0...7 МПа	100:1	13,8	13,8

\* По умолчанию номинальный диапазон измерений равен верхнему пределу измерений (ВПИ), нижний предел измерений (НПИ) равен 0. Установленный диапазон  $P_{уд}$  определяется как разность установленных верхнего и нижнего пределов измерений.

НПИ может быть установлен (при помощи HART®-модема/коммуникатора или локально) равным ВПИ по модулю, но со знаком минус.

Датчик поддерживает следующие единицы измерения: дюйм вод. ст., дюйм рт. ст., фут вод. ст., мм вод. ст., мм рт. ст., фунт/дюйм<sup>2</sup>, бар, мбар, г/см<sup>2</sup>, кгс/см<sup>2</sup>, Па, кПа, МПа, атм, Торр. Переключение датчика между единицами измерения осуществляется как дистанционно, при помощи HART®-модема/коммуникатора, так и локально, при помощи магнитного инструмента.

При переключении единиц измерения следует принимать во внимание диапазон отображаемых дисплеем цифровых значений.

### ТЕХНИЧЕСКИЕ ХАРАКТЕРИСТИКИ

Номинальный диапазон давления	Установленный диапазон $P_{уд}$	Основная погрешность, % ДИ*
$P_{впн} = 1,5$ кПа	$P_{впн} / P_{уд} \leq 2$	$\pm 0,1$
	$2 < P_{впн} / P_{уд} \leq 10$	$\pm [0,02 \cdot (P_{впн} / P_{уд}) + 0,06]$
$7,5$ кПа $\leq P_{впн} \leq 7$ МПа	$P_{впн} / P_{уд} \leq 10$	$\pm 0,075$
	$10 < P_{впн} / P_{уд} \leq 40$	$\pm [0,00375 \cdot (P_{впн} / P_{уд}) + 0,0375]$
	$40 < P_{впн} / P_{уд} \leq 100$	$\pm [0,00465 \cdot (P_{впн} / P_{уд}) + 0,0015]$

Номинальный диапазон давления	Установленный диапазон $P_{уд}$	Влияние температуры, % ДИ / 10 °С	Долговременная стабильность	Влияние статического давления	
				на нулевое значение**	на диапазон
$P_{впн} = 1,5$ кПа	$P_{впн} / P_{уд} \leq 2$	$\pm [0,075 \cdot (P_{впн} / P_{уд}) + 0,025]$	$\pm 0,2\%$ ВПИ / год	$\pm 0,1\%$ ВПИ / 1 МПа	$\pm 0,2\%$ ИВ*** / 1 МПа
	$2 < P_{впн} / P_{уд} \leq 10$	$\pm [0,050 \cdot (P_{впн} / P_{уд}) + 0,075]$			
$P_{впн} = 7,5$ кПа	$P_{впн} / P_{уд} \leq 5$	$\pm [0,040 \cdot (P_{впн} / P_{уд}) + 0,025]$	$\pm 0,15\%$ ВПИ / 5 лет	$\pm 0,03\%$ ВПИ / 1 МПа	$\pm 0,06\%$ ИВ / 1 МПа
	$5 < P_{впн} / P_{уд} \leq 40$	$\pm [0,030 \cdot (P_{впн} / P_{уд}) + 0,075]$			
$37$ кПа $\leq P_{впн} \leq 7$ МПа	$P_{впн} / P_{уд} \leq 5$	$\pm [0,010 \cdot (P_{впн} / P_{уд}) + 0,030]$	$\pm 0,005\%$ ВПИ / 1 МПа	$\pm 0,005\%$ ВПИ / 1 МПа	$\pm 0,03\%$ ИВ / 1 МПа
	$5 < P_{впн} / P_{уд} \leq 100$	$\pm [0,012 \cdot (P_{впн} / P_{уд}) + 0,023]$			

\* Основная погрешность включает нелинейность, гистерезис и воспроизводимость.

\*\* Погрешность устраняется установкой нуля при рабочем статическом давлении.

\*\*\* ИВ – измеряемая величина.

Диапазон термокомпенсации	-20...+80 °С; -40...+60 °С (опция)
Влияние отклонения напряжения питания (номинальное напряжение питания: 24 В $\pm 10\%$ )	$\leq \pm 0,05\%$ ДИ / 10 В
Влияние отклонения сопротивления нагрузки	$\leq \pm 0,05\%$ ДИ / кОм
Время отклика (10...90%)	< 200 мс

### ЭКСПЛУАТАЦИОННЫЕ ХАРАКТЕРИСТИКИ

Температура измеряемой среды	-40...+105 °С (в зависимости от применяемого уплотнения)					
Температура окружающей среды	-40...+85 °С, с учетом температурного класса взрывозащиты					
Температура хранения	-40...+85 °С					
Взрывозащита	1Ex d IIC T6...T4 Gb X			0Ex ia IIC T6...T4 Ga X		
Температурный класс	T4	T5	T6	T4	T5	T6
Окружающая среда	-40...85 °С	-40...70 °С	-40...60 °С	-40...80 °С	-40...60 °С	-40...50 °С
Вибростойкость по ГОСТ Р 52931	группа исполнения V2					
Ударопрочность	100 г / 11 мс					
Ресурс сенсора	> 100 × 10 <sup>6</sup> циклов нагружения					

## КОНСТРУКЦИЯ

Материал корпуса	алюминий
Материал фланцев	нержавеющая сталь 316L (1.4404)
Уплотнение	EPDM (этилен-пропиленовый каучук) -40...+105 °С; FKM (фторкаучук) -25...+105 °С; NBR (нитрилбутадиеновый каучук) -25...+105 °С; PTFE (политетрафторэтилен) -40...+105 °С
Мембрана	нержавеющая сталь 316L (1.4435)
Крепеж, монтажный кронштейн	углеродистая сталь, нержавеющая сталь
Материал корпуса дисплея	поликарбонат
Контактирующие со средой части	мембрана, фланцы, уплотнение
Механическое присоединение	1/4" NPT; 1/2" NPT (с адаптером); выносные мембраны: фланцевое DN 25/40/50/80/100, Clamp DIN 32676 DN 25/40/50, молочная гайка DIN 11851 DN 25/40/50
Электрическое присоединение	кабельный ввод 1/2" NPT; кабельный ввод M20x1,5
Класс защиты (ГОСТ 14254)	IP67
Габаритные размеры, мм, не более	177x116x110
Масса прибора, кг, не более	3,5
Взрывозащищенное исполнение	Общепромышленное; искробезопасная электрическая цепь 0Ex ia IIC T6...T4 Ga X; взрывонепроницаемая оболочка 1Ex d IIC T6...T4 Gb X. Конструкция допускает локальную конфигурацию с использованием магнитного инструмента или внешними кнопками конфигурирования (опционально) в опасной зоне.

## ЦИФРОВОЙ ДИСПЛЕЙ (опция)

Дисплей	Значение
Диапазон отображаемых цифровых значений	-1999...+9999
Дополнительная погрешность отображаемой величины	±0,1% ДИ ± единица младшего разряда, выраженная в % ДИ

## ЭЛЕКТРИЧЕСКИЕ ХАРАКТЕРИСТИКИ

Выходной сигнал	Напряжение питания, U <sub>пит</sub>	Сопротивление нагрузки	Потребление тока
4...20 мА / HART®	9...44 В (DC)	≤ [(U <sub>пит</sub> - U <sub>пит_мин</sub> ) / 0,02 А] Ом*	< 21 мА
<b>Минимальное напряжение питания</b>		<b>Без HART®, U<sub>пит_мин</sub></b>	<b>С HART®, U<sub>пит_мин_HART</sub></b>
С выключенной подсветкой дисплея		9 В	14 В
С включенной подсветкой дисплея		12 В	17 В

\* Максимальное значение сопротивления нагрузки зависит от напряжения питания и минимального напряжения питания.

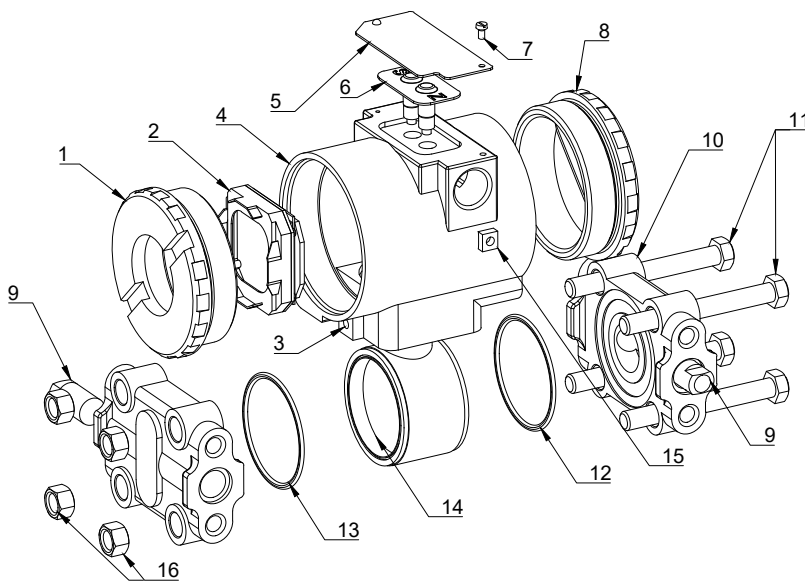
Для работы датчика по HART®-протоколу сопротивление нагрузки должно быть не менее 250 Ом.

HART® является зарегистрированным товарным знаком HART Communication Foundation.

Безопасные значения для исполнения "искробезопасная электрическая цепь" 0Ex ia IIC T6...T4 Ga X:

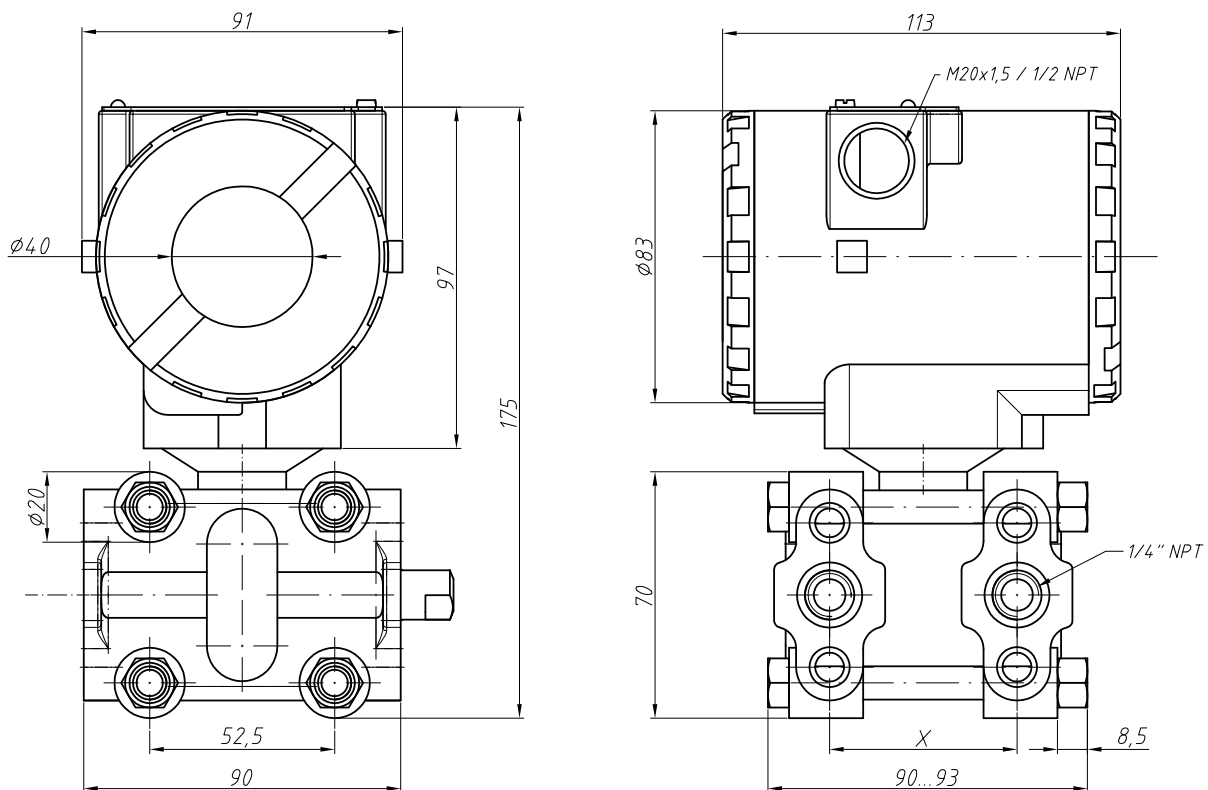
Параметр	2-пров.
Максимальное входное напряжение, U <sub>i</sub>	28 В
Максимальный входной ток, I <sub>i</sub>	93 мА
Максимальная входная мощность, P <sub>i</sub>	660 мВт
Максимальная внутренняя индуктивность, L <sub>i</sub>	5 мкГн
Максимальная внутренняя емкость, C <sub>i</sub>	10 нФ

## СОСТАВНЫЕ ЧАСТИ ДАТЧИКА



- 1 – Защитная крышка дисплея
- 2 – Дисплей (ориентация изменяется с шагом 90°)
- 3 – Стопорный винт
- 4 – Корпус
- 5 – Крышка отверстий локальной настройки
- 6 – Внешние кнопки управления (опционально)
- 7 – Винт для фиксации крышки
- 8 – Крышка клеммной колодки
- 9 – Заглушки с дренажным клапаном (опционально)
- 10 – Фланцы с внутренней резьбой для подключения к измеряемой среде
- 11 – Фланцевые болты
- 12, 13 – Уплотнительные кольца
- 14 – Сенсор (чувствительный к давлению элемент)
- 15 – Винт заземления корпуса
- 16 – Гайки для фиксации фланцев

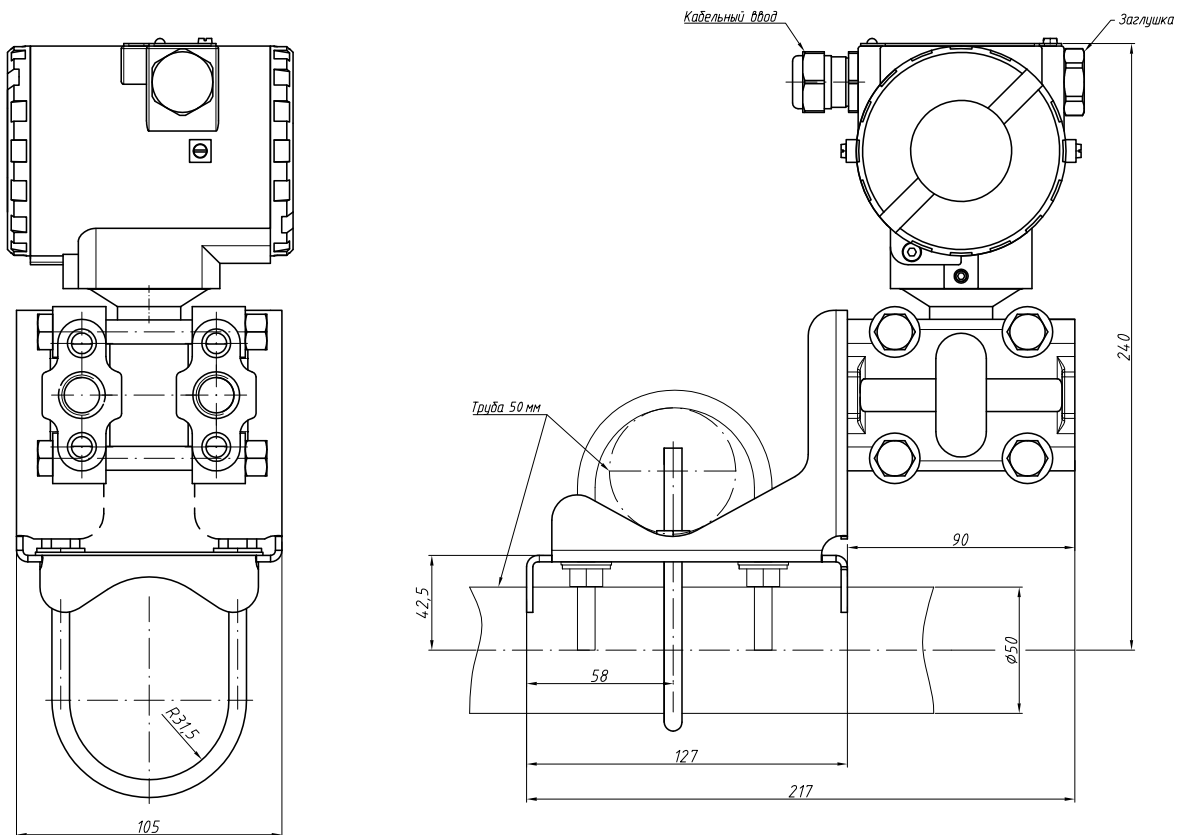
## ГАБАРИТЫ (мм)



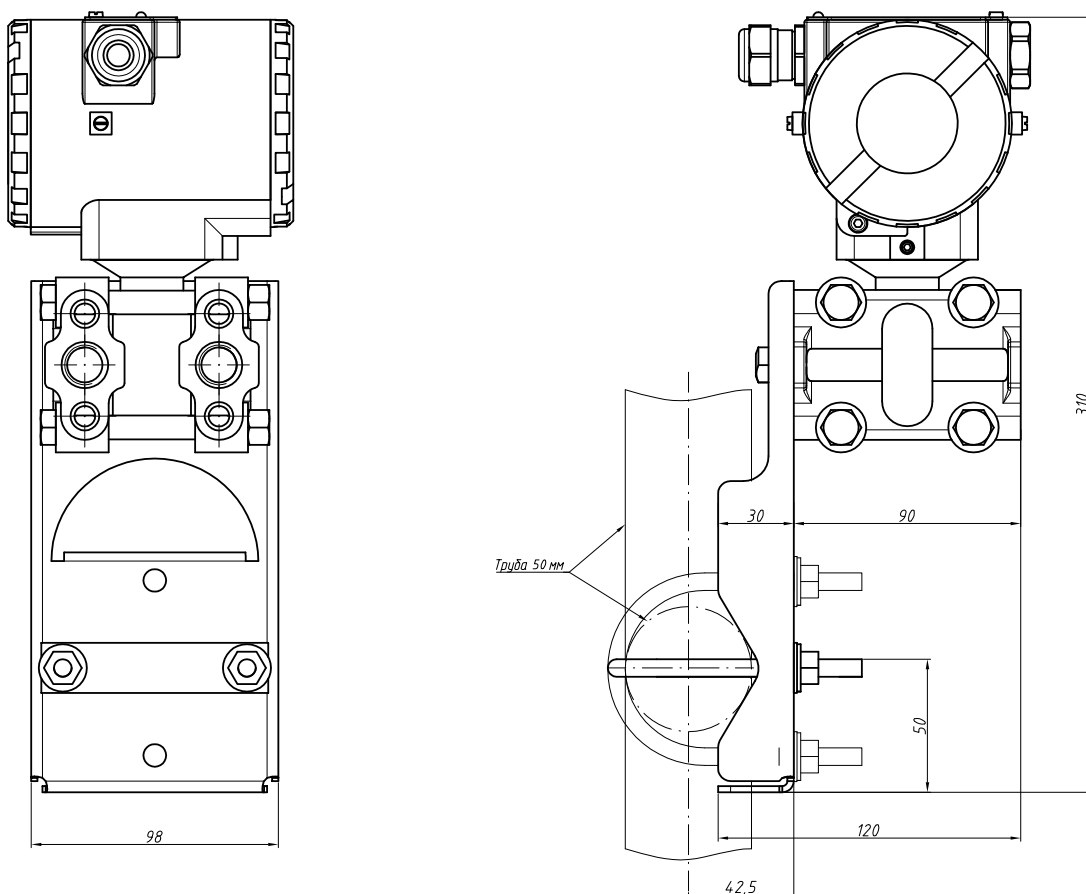
ВПИ, кПа	1,5 - 187	690	2000	7000
X, мм	54	55	56	57

## ГАБАРИТЫ (мм)

### С угловым кронштейном на трубу

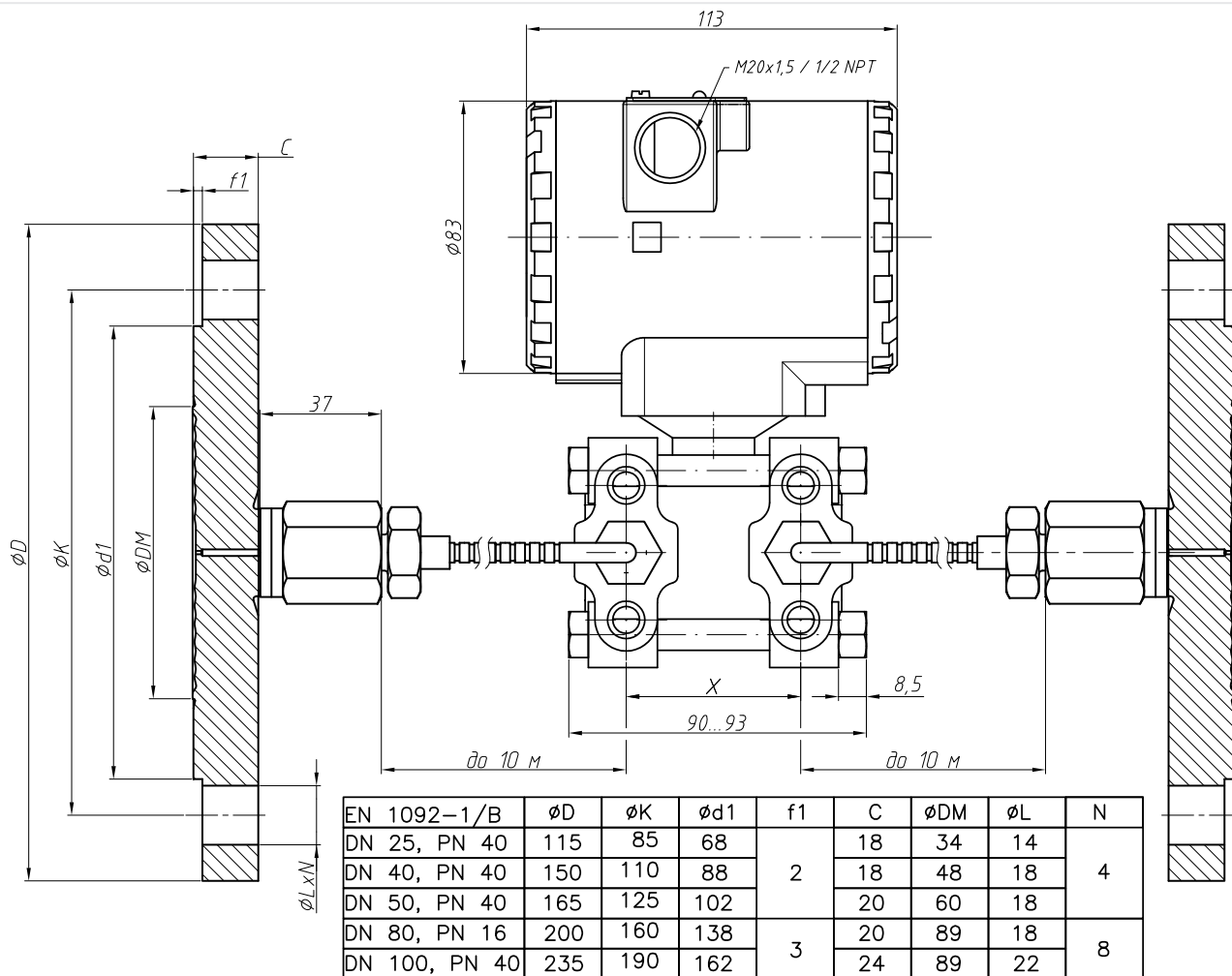


### С прямым кронштейном на трубу

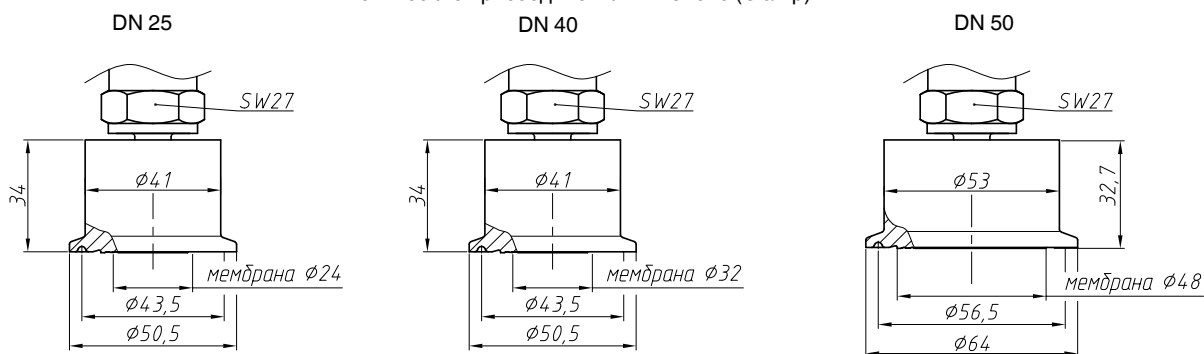


## ГАБАРИТЫ (мм)

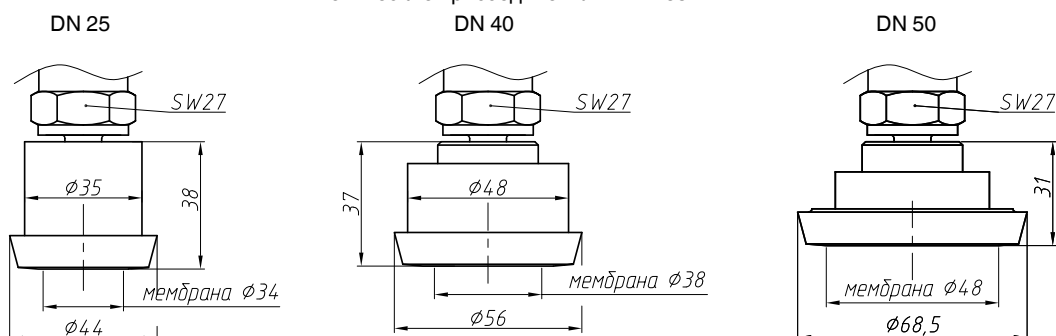
С выносными мембранами



### Гигиенические присоединения DIN 32676 (Clamp)



### Гигиенические присоединения DIN 11851



## КОД ЗАКАЗА

<b>AMZ 5050</b>		-X	-XXXX	-XX	-XX	-X	-X	-X	-X	-X	-X	-X	-X	-X	-X	-X	-X
<b>ИЗМЕРЯЕМОЕ ДАВЛЕНИЕ</b>																	
Дифференциальное		D															
<b>ВЕРХНИЙ ПРЕДЕЛ ИЗМЕРЕНИЯ (ВПИ)</b>																	
1,5 кПа		1500															
7,5 кПа		7500															
37 кПа		3701															
187 кПа		1872															
690 кПа		6902															
2 МПа		2003															
7 МПа		7003															
Другое		XXXX															
<b>СТАТИЧЕСКОЕ ДАВЛЕНИЕ</b>																	
1 МПа (для ВПИ 1,5 кПа)		01															
4 МПа (для ВПИ 7,5 кПа)		04															
13,8 МПа (для ВПИ 37 кПа и выше)		13															
<b>МАТЕРИАЛ МЕМБРАНЫ / ЗАПОЛНЯЮЩАЯ ЖИДКОСТЬ</b>																	
Сталь / Силиконовое масло		11															
<b>МАТЕРИАЛ ФЛАНЦЕВ</b>																	
Нержавеющая сталь, 316L		S															
<b>УПЛОТНЕНИЕ</b>																	
FKM (-25...+105 °C, стандарт)		F															
NBR (-25...+105 °C)		N															
EPDM (-40...+105 °C)		E															
PTFE (-40...+105 °C)		P															
<b>ОСНОВНАЯ ПОГРЕШНОСТЬ</b>																	
0,075% (ВПИ ≥ 7,5 кПа)		Z															
0,1% (ВПИ = 1,5 кПа)		A															
<b>ДИСПЛЕЙ</b>																	
Нет		0															
Есть		1															
Есть / внешние кнопки настройки		2															
<b>ПОЛОЖЕНИЕ ДРЕНАЖНЫХ КЛАПАНОВ</b>																	
Без дренажных клапанов		V															
Напротив присоединения к процессу		A															
<b>ЭЛЕКТРИЧЕСКОЕ ПРИСОЕДИНЕНИЕ</b>																	
См. приложение А - кабельные вводы																	
<b>ВЫХОДНОЙ СИГНАЛ</b>																	
4...20 мА / HART®		H															
4...20 мА / HART® / 0Ex ia IIC T6...T4 Ga X		I															
4...20 мА / HART® / 1Ex d IIC T6...T4 Gb X		P															

Продолжение на следующей странице

## КОД ЗАКАЗА (ПРОДОЛЖЕНИЕ)

<b>AMZ 5050</b>	<b>-X</b>	<b>-XXXX</b>	<b>-XX</b>	<b>-XX</b>	<b>-X</b>	<b>-X</b>	<b>-X</b>	<b>-X</b>	<b>-X</b>	<b>-X</b>	<b>-X</b>	<b>-X</b>	<b>-X</b>	<b>-X</b>	<b>-XX</b>	
<b>МЕХАНИЧЕСКОЕ ПРИСОЕДИНЕНИЕ</b>																
1/4" NPT внутренняя резьба												4				
1/2" NPT внутренняя резьба (с адаптером)												2				
Фланцевое присоединение с выносными мембранами (параметры указать при заказе*)												RSFXXXX*				
Гигиеническое присоединение с выносными мембранами (параметры указать при заказе*)												RSHXXXX*				
<b>КЛАПАННЫЙ БЛОК**</b>																
														Нет	0	
														В комплекте с клапанным блоком	1	
														С установленным клапанным блоком***	2	
<b>КРЕПЕЖНЫЕ ПРИСПОСОБЛЕНИЯ</b>																
														Без крепежа в комплекте	0	
														Прямой кронштейн на трубу	1	
														Угловой кронштейн на трубу	2	
<b>ИСПОЛНЕНИЕ</b>																
															Стандартное	00

\* При заказе датчика с выносными мембранами разделителя сред следует отдельной строкой указать их параметры для каждого присоединения (H и L) в соответствии с Таблицей 1: размер, заполняющая жидкость, длина капилляра или прямой монтаж, материал мембраны, материал уплотнения.

Производитель присвоит указанной комбинации уникальный код, который будет отмечен в коде заказа.

Например, код RSF2 был присвоен комбинации:

Сторона H: фланец DN 80 / PN 16; силиконовое масло; прямой монтаж; мембрана 316L; без уплотнения.

Сторона L: фланец DN 80 / PN 16; силиконовое масло; капилляр 3 м; мембрана 316L; без уплотнения.

\*\* Конфигурация клапанного блока оформляется отдельной строкой заказа по технической спецификации на клапанный блок.

Для конфигурации заказа используйте техническую спецификацию на вентильный блок.

\*\*\* Датчик поставляется в сборе с клапанным блоком. После установки производится проверка на герметичность.

**Таблица 1** Разделители сред и выносные мембраны

Тип разделителя сред	Размер	Заполняющая жидкость	Длина капилляра	Материал мембраны	Уплотнение
RSF – фланцевый	EN 1092-1/B: DN 25, DN 40, DN 50, DN 80, DN 100.	Силиконовое масло, высокотемпературное силиконовое масло, пищевое масло.	Прямой монтаж; с капилляром – длина до 10 м	Нержавеющая сталь 316L; тантал; хастеллой	Без уплотнения; NBR; PTFE; FKM
RSH – гигиенический	Clamp DIN 32676: DN 25, DN 40, DN 50; Молочная гайка DIN 11851: DN 25, DN 40, DN 50.			Нержавеющая сталь 316L	

Пример: AMZ 5050-D-7003-13-11-S-F-A-1-V-N-H-2-2-1-00



## ПРИЛОЖЕНИЕ А

Код заказа	Резьба электрического присоединения датчика	Материал	Резьба кабельного ввода	Для кабеля, мм	Ø брони, мм	ДУ металло-рукава, мм	Класс защиты (ГОСТ 14254)	Взрывозащита	Примечание
<b>Без кабельного ввода</b>									
M00	внутр. M20x1,5	-	-	-	-	-	-	-	с пластиковыми заглушками, без кабельного ввода
M02S	внутр. M20x1,5	-	-	-	-	-	-	-	с взрывозащищенными заглушками из нерж. стали, IP66-68, без кабельного ввода
N00	внутр. 1/2" NPT	-	-	-	-	-	-	-	с пластиковыми заглушками, без кабельного ввода
N02S	внутр. 1/2" NPT	-	-	-	-	-	-	-	с взрывозащитными заглушками, из нерж. стали, IP66-68, без кабельного ввода
<b>Кабельные вводы с резьбой M20x1,5</b>									
M01	внутр. M20x1,5	Никелированная латунь	наруж. M20x1,5	6-12	-	-	IP66-68	Общепром. Exi, Exd	-
M03	внутр. M20x1,5	Никелированная латунь	наруж. M20x1,5	6-12	9-17	-	IP66-68	Общепром. Exi, Exd	для бронированного кабеля
M04	внутр. M20x1,5	Никелированная латунь	наруж. M20x1,5	6-12	-	15	IP66-68	Общепром. Exi, Exd	под небронированный кабель с возможностью присоединения металлорукава
M05	внутр. M20x1,5	Никелированная латунь	наруж. M20x1,5	6-14	-	20	IP66-68	Общепром. Exi, Exd	под небронированный кабель с возможностью присоединения металлорукава
M06	внутр. M20x1,5	Никелированная латунь	наруж. M20x1,5	6-12	-	-	IP66-68	Общепром. Exi, Exd	под небронированный кабель с адаптером для металлорукава с внутренней резьбой G 1/2"
M07	внутр. M20x1,5	Никелированная латунь	наруж. M20x1,5	6-14	-	15-16	IP66-68	Общепром. Exi, Exd	с адаптером для металлорукава РЗ-ЦХ-15/ГЕРДА-МГ-16/МРПИ-15
M08	внутр. M20x1,5	Никелированная латунь	наруж. M20x1,5	6-14	-	18	IP66-68	Общепром. Exi, Exd	с адаптером для металлорукава РЗ-ЦХ-18/МРПИ-18
M10	внутр. M20x1,5	Никелированная латунь	наруж. M20x1,5	6-14	-	15	IP66-68	Общепром. Exi, Exd	-
M14	внутр. M20x1,5	Никелированная латунь	наруж. M20x1,5	6-14	-	20	IP66-68	Общепром. Exi, Exd	-
M01S	внутр. M20x1,5	Нержавеющая сталь	наруж. M20x1,5	6-12	-	-	IP66-68	Общепром. Exi, Exd	-
M03S	внутр. M20x1,5	Нержавеющая сталь	наруж. M20x1,5	6-12	9-17	-	IP66-68	Общепром. Exi, Exd	для бронированного кабеля

Продолжение на следующей странице

## ПРИЛОЖЕНИЕ А (продолжение)

M04S	внутр. M20x1,5	Нержавеющая сталь	наруж. M20x1,5	6-12	-	15	IP66-68	Общепром. Exi, Exd	под небронированный кабель с возможностью присоединения металлорукава
M05S	внутр. M20x1,5	Нержавеющая сталь	наруж. M20x1,5	6-14	-	20	IP66-68	Общепром. Exi, Exd	под небронированный кабель с возможностью присоединения металлорукава
M06S	внутр. M20x1,5	Нержавеющая сталь	наруж. M20x1,5	6-12	-	-	IP66-68	Общепром. Exi, Exd	под небронированный кабель с адаптером для металлорукава с внутренней резьбой G 1/2"
M07S	внутр. M20x1,5	Нержавеющая сталь	наруж. M20x1,5	6-14	-	15-16	IP66-68	Общепром. Exi, Exd	с адаптером для металлорукава РЗ-ЦХ-15/ГЕРДА-МГ-16/МРПИ-15
M08S	внутр. M20x1,5	Нержавеющая сталь	наруж. M20x1,5	6-14	-	18	IP66-68	Общепром. Exi, Exd	с адаптером для металлорукава
M10S	внутр. M20x1,5	Нержавеющая сталь	наруж. M20x1,5	6-14	-	15	IP66-68	Общепром. Exi, Exd	-
M14S	внутр. M20x1,5	Нержавеющая сталь	наруж. M20x1,5	6-14	-	20	IP66-68	Общепром. Exi, Exd	-
M01P	внутр. M20x1,5	Полиамид	наруж. M20x1,5	6-12	-	-	-	Общепром.	
<b>Кабельные вводы с резьбой NPT 1/2"</b>									
N01	внутр. 1/2" NPT	Никелированная латунь	наруж. 1/2" NPT	6-12	-	-	IP66-68	Общепром. Exi, Exd	-
N01P	внутр. 1/2" NPT	Полиамид	наруж. 1/2" NPT	6-12	-	-	IP66-68	Общепром.	-
N03	внутр. 1/2" NPT	Никелированная латунь	наруж. 1/2" NPT	6-12	9-17	-	IP66-68	Общепром. Exi, Exd	для бронированного кабеля
N04	внутр. 1/2" NPT	Никелированная латунь	наруж. 1/2" NPT	6-12	-	15	IP66-68	Общепром. Exi, Exd	под небронированный кабель с возможностью присоединения металлорукава
N05	внутр. 1/2" NPT	Никелированная латунь	наруж. 1/2" NPT	6-14	-	20	IP66-68	Общепром. Exi, Exd	под небронированный кабель с возможностью присоединения металлорукава
N06	внутр. 1/2" NPT	Никелированная латунь	наруж. 1/2" NPT	6-12	-	-	IP66-68	Общепром. Exi, Exd	под небронированный кабель с адаптером для металлорукава с внутренней резьбой G 1/2"
N01S	внутр. 1/2" NPT	Нержавеющая сталь	наруж. 1/2" NPT	6-12	-	-	IP66-68	Общепром. Exi, Exd	-
N03S	внутр. 1/2" NPT	Нержавеющая сталь	наруж. 1/2" NPT	6-12	9-17	-	IP66-68	Общепром. Exi, Exd	для бронированного кабеля
N04S	внутр. 1/2" NPT	Нержавеющая сталь	наруж. 1/2" NPT	6-12	-	15	IP66-68	Общепром. Exi, Exd	под небронированный кабель с возможностью присоединения металлорукава

Продолжение на следующей странице

## ПРИЛОЖЕНИЕ А (продолжение)

N05S	внутр. 1/2" NPT	Нержавеющая сталь	наруж. 1/2" NPT	6-14	-	20	IP66-68	Общепром. Exi, Exd	под небронированный кабель с возможностью присоединения металлорукава
N06S	внутр. 1/2" NPT	Нержавеющая сталь	наруж. 1/2" NPT	6-12	-	-	IP66-68	Общепром. Exi, Exd	под небронированный кабель с адаптером для металлорукава с внутренней резьбой G 1/2"

### Другие электрические присоединения

R	Электрический разъем 2PMГ14Б4Ш1Е2Б (розетка 2PM14КПН4Г181)
D	DIN 43650А, в комплекте вилка и розетка