



26.51.52

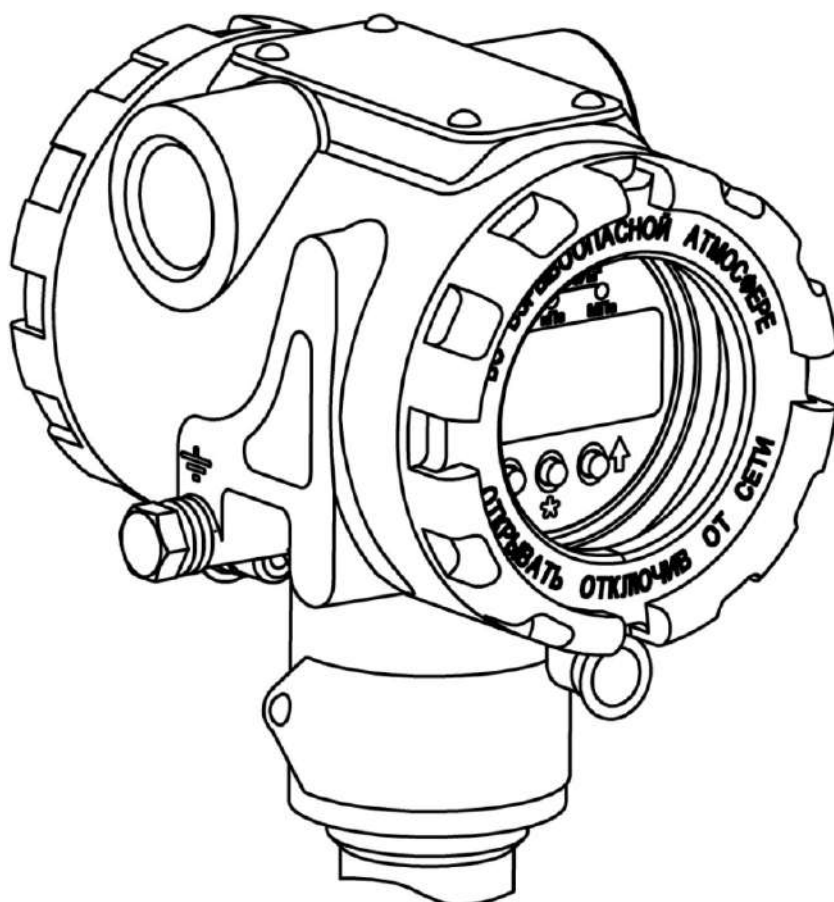


ДАТЧИКИ ДАВЛЕНИЯ Агат-100МТ

Руководство по эксплуатации

АГСТ.300.000.00 РЭ

Версия 1.28



Содержание

1	Описание и работа	4
1.1	Назначение	4
1.2	Технические данные	7
1.3	Устройство и работа датчика	25
1.4	Маркировка и пломбирование	28
1.5	Тара и упаковка	29
1.6	Обеспечение взрывозащищенности	30
2	Использование по назначению	33
2.1	Общие указания	33
2.2	Указание мер безопасности	34
2.3	Обеспечение взрывозащищенности датчиков при монтаже	35
2.4	Порядок установки	37
2.5	Измерение параметров, настройка и калибровка датчиков	42
2.6	Проверка технического состояния	54
3	Техническое обслуживание и ремонт	55
3.1	Порядок технического обслуживания изделия	55
3.2	Возможные неисправности и способы их устранения	58
4	Транспортирование и хранение	60
5	Утилизация	60
	Приложение А Габаритные и присоединительные размеры датчиков	61
	Приложение Б Схемы внешних электрических соединений датчиков	67
	Приложение В Варианты кабельных вводов и электрических разъемов	71
	Приложение Г Варианты монтажных частей	73
	Приложение Д Чертеж средств взрывозащиты датчиков Агат-100MT-Exd	83
	Приложение Е Список команд протокола HART версии 7	87
	Приложение Ж Список команд протокола HART версии 5	114

Руководство по эксплуатации содержит технические данные, описание принципа действия и устройства, а также сведения, необходимые для правильной эксплуатации датчиков давления Агат- с токовым выходным сигналом 4-20 мА и цифровым сигналом на базе HART-протокола.

Руководство по эксплуатации распространяется на датчики Агат-100МТ, изготавливаемые для нужд народного хозяйства и для поставки на экспорт.

Постоянное техническое совершенствование датчиков давления может привести к принципиальным расхождениям между конструкцией, схемой датчика и текстом сопроводительной документации.

1 Описание и работа

1.1 Назначение

1.1.1 Датчики давления Агат-100МТ (далее датчики) предназначены для непрерывного измерения и преобразования измеряемой величины - давления абсолютного, избыточного, разрежения, давления-разрежения, гидростатического, разности давлений рабочих сред (жидкости, пара, газа) - в унифицированный токовый выходной сигнал 4-20 мА и цифровой сигнал на базе HART-протокола.

Датчики предлагаются с разными вариантами и конфигурациями, включая материалы конструкции, подходящие для различных условий применения. Потребитель несет единоличную ответственность за проведение тщательного анализа всех параметров технологического процесса (таких как химический состав, температура, давление, абразивные и загрязняющие вещества и т.д.) при выборе датчика и комплектующих для использования в конкретных условиях. Изготовитель не производит оценку совместимости выбранных материалов датчика технологической среде или другим параметрам технологического процесса.

Датчики соответствуют требованиям технического регламента ТР ТС 020/2011.

Датчики взрывозащищенного исполнения соответствуют требованиям технического регламента ТР ТС 012/2011 и предназначены для работы во взрывобезопасных и взрывоопасных условиях.

Взрывозащищенные датчики с видом взрывозащиты «взрывонепроницаемая оболочка «d» имеют обозначение Агат-100МТ-Exd с маркировкой по взрывозащите «1Ex db IIC T5 Gb X» и соответствуют требованиям ГОСТ 31610.0 и ГОСТ ИЕС 60079-1 с уровнем взрывозащиты оборудования «Gb» для взрывоопасных газовых сред и предназначены для работы во взрывоопасных зонах, в которых могут образовываться взрывоопасные смеси газов и паров с воздухом категории IIC.

Знак "X" в маркировке взрывозащиты указывает на особые условия эксплуатации датчиков Агат-100МТ-Exd, связанные с тем, что:

- при эксплуатации необходимо принимать меры защиты от превышения температуры наружной поверхности датчика вследствие нагрева от измеряемой среды выше значения, допустимого для температурного класса T5 по ГОСТ 31610.0;

- взрывозащита обеспечивается при давлении не превышающем максимального значения, допустимого для данной модели;

- датчики должны эксплуатироваться с сертифицированными кабельными вводами и заглушками, которые обеспечивают необходимый вид и уровень взрывозащиты оболочки согласно ГОСТ IEC 60079-1.

Датчики с видом взрывозащиты «искробезопасная электрическая цепь» имеют обозначение Агат-100MT-Exi с маркировкой по взрывозащите – «0Ex ia IIC T5 Ga X» и соответствуют требованиям ГОСТ 31610.0, ГОСТ 31610.11 с уровнем взрывозащиты оборудования «ia» и «Ga» для взрывоопасных газовых сред.

Знак "X" в маркировке взрывозащиты датчиков Агат-100MT-Exi указывает на особые условия эксплуатации, связанные с тем что:

- при эксплуатации необходимо принимать меры защиты от превышения температуры наружной поверхности датчика вследствие нагрева от измеряемой среды выше значения, допустимого для температурного класса T5 по ГОСТ 31610.0;

- применение датчиков разрешается с вторичными устройствами, устанавливаемыми вне взрывоопасных зон помещений и наружных установок, являющихся искробезопасными уровня «ia», величины максимального выходного напряжения, максимального выходного тока искробезопасных электрических цепей которых не превышают значений соответственно 30 В, 100 мА, а также имеющими свидетельства о взрывозащищенности.

Взрывозащищенные датчики с использованием двух видов взрывозащиты «взрывонепроницаемая оболочка» и «искробезопасная электрическая цепь» имеют обозначение Агат-100MT-Exdia с маркировкой по взрывозащите «1Ex db [ia Ga] IIC T5 Gb X».

1.1.2 Датчики могут передавать информацию об измеряемой величине в цифровом виде по двухпроводной линии связи вместе с сигналом постоянного тока 4-20 мА по HART-протоколу и обрабатываться любым устройством, поддерживающим протокол HART. Цифровой выход используется для связи датчика с персональным компьютером через стандартный последовательный порт и дополнительный HART-модем, обеспечивая чтение измеряемого давления, настройку датчика, выбор его основных параметров, перенастройку диапазонов измерений, корректировку «нуля» и ряд других операций.

1.1.3 При заказе датчика должно быть указано условное обозначение датчика, которое составляется по структурной схеме. При обозначении датчика в документации другой продукции, должно быть указано условное обозначение датчика и обозначение технических условий – ТУ 26.51.52-002-65945295-2017.

Структурная схема обозначения датчика Агат-100МТ

Агат-100МТ-Exd - ДИ-1151 - (0...2,5)МПа - 015 - Hart42 - ЦИ

123456

- t4580 - Н - Т - Б - K01 - M20 - СК - R1 - S - КБуст - КС - Кр - ПП

78910111213141516171819

№	Код	Наименование исполнения датчика
1		Обозначение модели датчика согласно таблице 1
2		Код исполнения модели датчика по типу и диапазону измеряемого давления согласно таблице 2
3		Нижний и верхний предел (диапазон) измерения, согласно таблице 2
4		Код предела допускаемой основной приведенной погрешности согласно таблице 3
5	Hart42 Hart42v Hart24 Mbs	Код выходного сигнала: - аналоговый токовый сигнал 4-20 мА совмещённый с HART-протоколом; - аналоговый токовый сигнал 4-20 мА совмещённый с HART-протоколом, с функцией корнеизвлечения; - аналоговый токовый сигнал 20-4 мА совмещённый с HART-протоколом; - цифровой выходной сигнал с интерфейсом RS-485 по протоколу Modbus
6	ЦИ ЦИК	Встроенный светодиодный цифровой индикатор Встроенный светодиодный цифровой индикатор и солнцезащитный козырек (см. рис. Г.10)
7	t4380 t4580 t6080 t1070	Температурный диапазон эксплуатации датчиков: - от минус 43 °С до плюс 80 °С - от минус 45 °С до плюс 80 °С - от минус 60 °С до плюс 80 °С - от минус 10 °С до плюс 70 °С
8	Н	Дополнительная технологическая наработка датчиков.
9	Т	Вывод значения температуры приемника давления по протоколу HART (не является метрологической характеристикой)
10	Б	Бирка маркировочная по заказу потребителя
11		Код ввода кабельного Кхх или разъема штепсельного ШРхх или GSP, согласно приложению В
12		Код монтажных частей, согласно приложению Г
13		Код монтажного кронштейна, согласно приложению Г
14	- R1 R2	Код резьбы штуцера (только для моделей согласно рис. А.4-А.6): - М20х1,5 наружная (базовое исполнение) - 1/2NPT внутренняя - 1/2NPT наружная
15	S	Исполнение присоединительного штуцера из стали 10Х17Н13М2Т (только для моделей согласно рис. А.5 и А.6)
16	КБуст	Указывается при заказе датчика с установленным блоком клапанным. Блок клапанный оформляется отдельной строкой заказа. В паспорте на датчик делается отметка о проведении испытания на герметичность сборки «датчик + блок клапанный»
17	КС	Упаковка для районов Крайнего Севера согласно ГОСТ 15846
18	- Кр Сн Нс	Код корпуса: - алюминиевый сплав, цвет светло-серый RAL7035 (базовое исполнение) - алюминиевый сплав, цвет красный RAL3020 - алюминиевый сплав, цвет синий RAL5017 - нержавеющая сталь
19	СП ПП СПП	Оформление отдельного свидетельства о поверке датчика Оформление отдельного протокола поверки датчика Оформление отдельных свидетельства и протокола поверки датчика

1.2 Технические данные

1.2.1 В зависимости от условий эксплуатации и вида взрывозащиты датчики имеют обозначения модели, указанные в таблице 1.

Таблица 1

Обозначение модели	Наименование исполнения
Агат-100MT	Общепромышленное
Агат-100MT-Exd	Взрывобезопасное с видом взрывозащиты «d» – «взрывонепроницаемая оболочка»
Агат-100MT-Exi	Взрывобезопасное с видом взрывозащиты – «искробезопасная электрическая цепь» с уровнем «ia» – «особовзрывобезопасный»
Агат-100MT-Exdia	Взрывобезопасное с использованием двух видов взрывозащиты – «взрывонепроницаемая оболочка «d» и «искробезопасная электрическая цепь с уровнем «ia»

1.2.2 Обозначение исполнений модели датчика в зависимости от типа измеряемого давления, максимального P_{max} и минимального P_{min} верхнего предела (диапазона) измерений приведены в таблице 2.

1.2.3 Датчики являются многопредельными и настраиваются на верхний предел измерения или диапазон измерений от P_{min} до P_{max} в соответствии с таблицей 2.

Датчики выпускаются с предприятия-изготовителя со стандартной настройкой параметров:

- время демпфирования выходного сигнала 0,4 с;
- защита от несанкционированного изменения настроек – выключена.

Таблица 2

Тип измеряемого давления	Код исполнения	Верхний предел измерения	
		Мин. (P_{\min})	Макс. (P_{\max})
1	2	3	4
Абсолютное	ДА-1020	2,5 кПа	10 кПа
	ДА-1030	4,0 кПа	40 кПа
	ДА-1040	25 кПа	250 кПа
	ДА-1041	60 кПа	600 кПа
	ДА-1042		
	ДА-1050	250 кПа	2,5 МПа
	ДА-1051		
	ДА-1052		
	ДА-1060	1,6 МПа	16 МПа
	ДА-1061		
ДА-1062			
Избыточное	ДИ-1110	0,16 кПа	1,6 кПа
	ДИ-1120	0,6 кПа	10 кПа
	ДИ-1130	1,6 кПа	40 кПа
	ДИ-1140	10 кПа	250 кПа
	ДИ-1141	25 кПа	600 кПа
	ДИ-1142		
	ДИ-1143	60 кПа	1,6 МПа
	ДИ-1144		
	ДИ-1150	0,1 МПа	2,5 МПа
	ДИ-1151		
	ДИ-1152		
	ДИ-1153	0,25 МПа	6 МПа
	ДИ-1154		
	ДИ-1160	0,6 МПа	16 МПа
	ДИ-1161		
	ДИ-1162		
	ДИ-1163	1 МПа	25 МПа
	ДИ-1167	4 МПа	60 МПа
ДИ-1168			
ДИ-1170	4 МПа	100 МПа	
ДИ-1171			
Разрежение	ДВ-1210	0,16 кПа	1,6 кПа
	ДВ-1220	1,0 кПа	10 кПа
	ДВ-1230	4,0 кПа	40 кПа
	ДВ-1240	10 кПа	100 кПа

Продолжение таблицы 2

1	2	3	4
Избыточное давление - разрежение	ДИВ-1310	Разрежения:0,125кПа Избыточного давления: 0,125 кПа	Разрежения:0,8 кПа Избыточного давления: 0,8 кПа
	ДИВ-1320	Разрежения:0,5 кПа Избыточного давления: 0,5 кПа	Разрежения:5 кПа Избыточного давления: 5 кПа
	ДИВ-1330	Разрежения:2 кПа Избыточного давления: 2 кПа	Разрежения: 20 кПа Избыточного давления: 20 кПа
	ДИВ-1340	Разрежения:12,5 кПа Избыточного давления: 12,5 кПа	Разрежения:100кПа Избыточного давления: 150 кПа
	ДИВ-1345	Разрежения:12,5 кПа Избыточного давления: 12,5 кПа	Разрежения:300кПа Избыточного давления: 330 кПа
	ДИВ-1341	Разрежения:31,5 кПа Избыточного давления: 31,5 кПа	Разрежения:100кПа давления: 530 кПа
	ДИВ-1342		
	ДИВ-1350	Разрежения:50 кПа Избыточного давления: 50 кПа	Разрежения:100 кПа Избыточного давления: 2,4 МПа
	ДИВ-1351		
	ДИВ-1352		
Разность давлений	ДД-1410	0,16 кПа	1,6 кПа
	ДД-1420	0,63кПа	10 кПа
	ДД-1430	1,6 кПа	40 кПа
	ДД-1434		
	ДД-1440	10 кПа	250 кПа
	ДД-1444		
	ДД-1450	0,16 МПа	1,6 МПа
	ДД-1460	0,630 МПа	16 МПа
Гидростатическое давление	ДГ-1530	1,6 кПа	40 кПа
	ДГ-1540	10 кПа	250 кПа

1.2.4 Пределы допускаемой основной приведенной погрешности (γ) датчиков, выраженные в процентах от верхнего предела измерения или диапазона измерения, не превышают значений, указанных в таблице 3.

Таблица 3 - значения γ датчиков

Код предела допускаемой основной приведенной погрешности	Пределы допускаемой основной приведенной погрешности γ , % от верхнего предела измерений				Применяемость по моделям в зависимости от верхнего предела измерения P_{max}		
	$\frac{P_{max}}{4} \leq P_B \leq P_{max}$	$\frac{P_{max}}{10} \leq P_B < \frac{P_{max}}{4}$	$\frac{P_{max}}{25} \leq P_B < \frac{P_{max}}{10}$	$\frac{P_{max}}{10}$	$P_{max} \geq 600$ кПа	$600 > P_{max} \geq 10$ кПа	$10 > P_{max} \geq 1,6$ кПа
005	$\pm 0,05$	$\pm 0,1$	$\pm 0,5$	$\pm 0,5$	+	-	-
006	$\pm 0,065$	$\pm 0,1$	$\pm 0,5$	$\pm 0,5$	+	-	-
007	$\pm 0,075$	$\pm 0,1$	$\pm 0,5$	$\pm 0,5$	+	+	-
010	$\pm 0,1$	$\pm 0,1$	$\pm 0,5$	$\pm 0,5$	+	+	-
015	$\pm 0,15$	$\pm 0,15$	$\pm 0,5$	$\pm 0,5$	+	+	-
020	$\pm 0,2$	$\pm 0,2$	$\pm 0,5$	$\pm 0,5$	+	+	+*
025	$\pm 0,25$	$\pm 0,25$	$\pm 0,5$	$\pm 0,5$	+	+	+*
050	$\pm 0,5$	$\pm 0,5$	± 1	± 1	+	+	+
100		± 1			+	+	+

Примечание.

* - кроме ДА-1020

P_{max} – максимальный верхний предел (диапазон) измерений для данной модели датчика (сумма абсолютных максимальных значений верхних пределов измерений избыточного давления и разрежения для датчиков ДИВ), указанный в таблице 2.

P_B – верхний предел или диапазон измерений модели, выбранный в соответствии с графами 3, 4 таблицы 2:
 - для датчиков ДИ, ДА, ДВ, ДД, ДГ диапазон измерения численно равен верхнему пределу измерения, нижний предел значения измеряемой величины численно равен нулю;

- для датчиков ДИВ - сумма абсолютных значений верхних пределов измерений избыточного давления P_B и разрежения $P_B(-)$, значение измеряемого параметра равно нулю находится внутри диапазона

1.2.5 Вариация выходного сигнала γ датчиков не превышает абсолютного значения предела допускаемой основной приведенной погрешности $|\gamma|$.

1.2.6 Датчики Агат-100МТ, всех исполнений имеют линейно возрастающую, линейно убывающую или пропорциональную корню квадратному зависимость аналогового выходного сигнала от входной измеряемой величины (давления).

1.2.7 Номинальная статистическая характеристика датчика с линейно возрастающей зависимостью аналогового выходного сигнала от входной измеряемой величины должна соответствовать виду:

$$I = I_H + \frac{I_B - I_H}{P_B - P_H} \cdot (P - P_H), \quad (1)$$

где I – текущее значение выходного сигнала;

P – значение измеряемой величины;

I_B, I_H – соответственно верхнее и нижнее предельные значения выходного сигнала равны $I_H = 4$ мА, $I_B = 20$ мА;

P_B – верхний предел измерений;

P_H – нижний предел измерений для всех датчиков, кроме датчиков ДИВ (для стандартных условий $P_H = 0$), для датчиков ДИВ P_H численно равен верхнему пределу измерений разряжения P_B (-) и в формулу (1) подставляется со знаком минус.

Номинальная статическая характеристика датчика с линейно убывающей зависимостью аналогового выходного сигнала от входной измеряемой величины должна соответствовать виду:

$$I = I_B - \frac{I_B - I_H}{P_B - P_H} \cdot (P - P_H), \quad (2)$$

где I, P, I_B, I_H, P_B, P_H – тоже, что и в формуле (1)

Номинальная статическая характеристика датчиков с функцией преобразования входной измеряемой величины по закону квадратного корня должна соответствовать виду:

$$I = I_H + (I_B - I_H) \cdot \sqrt{\frac{P}{P_B}}, \quad (3)$$

где P – входная измеряемая величина.

I , I_B , I_H , P_B , – тоже, что и в формуле (1)

При этом на начальном участке характеристики при значениях давления $P \leq 0,8\%$ от P_B допускается кусочно–линейная характеристика (рис. 1).

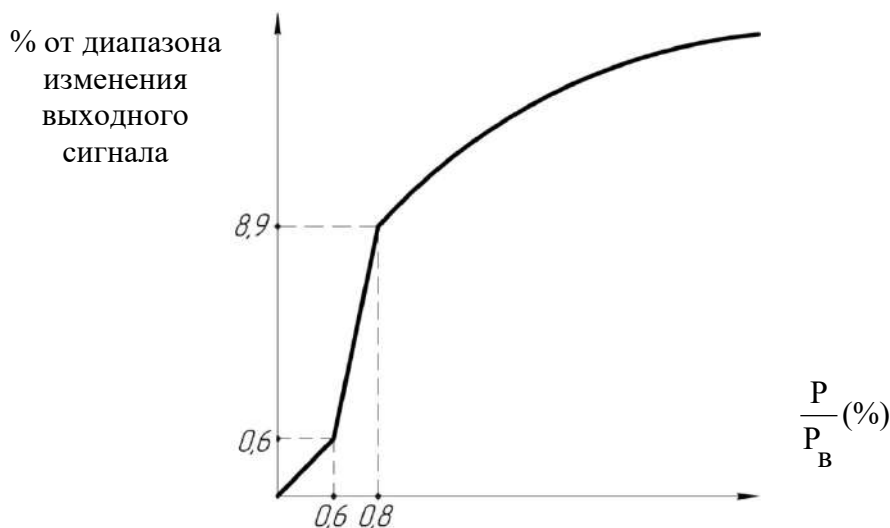


Рисунок 1 – Функция преобразования давления по закону квадратного корня датчиков давления

1.2.8 Пульсация выходного сигнала в диапазоне частот от 0,06 до 5 Гц не должна превышать значений $0,7|\gamma|$.

Пульсация аналогового выходного сигнала в диапазоне частот от 5 до 106 Гц не должна превышать 0,5% от диапазона изменения выходного сигнала. Пульсация аналогового выходного сигнала с частотой свыше 106 Гц не нормируется.

Пульсация выходного сигнала нормируется при нагрузочном сопротивлении 250 Ом (при отсутствии связи с датчиком по HART-каналу).

Примечание - Пульсация нормируется при минимальном времени усреднения результатов измерения.

1.2.9 Датчики имеют электронное демпфирование выходного сигнала, которое характеризуется временем усреднения результатов измерения (t_d). Время усреднения результатов измерения увеличивает время установления

выходного сигнала. Значение времени выбирается из ряда в меню датчика: 0; 0,2; 0,4; 0,8; 1,6;3,2; 6,4; 12,8; 25,6 с.

Время демпфирования, отличающее от указанного ряда (например, 0,1 с) может устанавливаться потребителем по HART-протоколу с использованием HART-модема с ПО AgatConfig или HART-коммуникатора. При этом индикатор отображает ближайшее значение из ряда (например 0,2 с).

1.2.10 Время включения датчика, измеряемое как время от включения питания датчика до установления аналогового выходного сигнала с погрешностью не более 5% от установившегося значения, не более 2с при минимальном электронном демпфировании выходного сигнала датчика.

1.2.11 Время установления аналогового выходного сигнала датчика ($T_{уст}$) при скачкообразном изменении измеряемого параметра, составляющем 90% от диапазона измерения. Время установления должно определяться временем задержки (T_3), временем переходного процесса (T_n).

Время задержки (T_3) не превышает 90 мс, номинальное значение

$T_{3НОМ}=45\text{мс}$.

Время переходного процесса (T_n) не превышает:

3,0 с - для исполнений 1020,1030,1110, 1210,1310,1410;

0,1 с - для исполнений 1141, 1150, 1151, 1160, 1161, 1163, 1167, 1168, 1170, 1171, 1350, 1351, 1050, 1041, 1051, 1060, 1061, 1152, 1162, 1042, 1052, 1062, 1352;

0,2 с - для остальных исполнений.

Примечания:

1. Под временем установления выходного сигнала понимают время, прошедшее с момента скачкообразного изменения измеряемого параметра, до момента, когда выходной сигнал датчика окончательно войдет в зону установившегося состояния, отличающуюся на $\pm 5\%$ от изменения выходного сигнала, соответствующего скачку измеряемого параметра.

2. Динамические характеристики датчика нормируются при температуре окружающего воздуха $(23\pm 5)^\circ\text{C}$ и отключенном электронном демпфировании выходного сигнала датчика (на цифровом индикаторе отображается время демпфирования).

Полоса пропускания синусоидальных колебаний измеряемого параметра датчиков составляет от 0 до f на уровне 63% от выходного сигнала и определяется по формулам:

$$f = \frac{1}{t_d}, \text{ Гц, при } t_d > T_{\text{п}}, \text{ при этом } f \leq 25 \text{ Гц} \quad (4)$$

$$f = \frac{1}{T_{\text{п}}}, \text{ Гц, при } t_d > T_{\text{п}}, \text{ при этом } f \leq 25 \text{ Гц} \quad (5)$$

При частотах пульсаций входного давления в диапазоне от 3 Гц до $\frac{1}{T_{\text{п}}}$ Гц, но не более 25 Гц, амплитуда пульсаций выходного сигнала, выраженная в процентах от диапазона изменения входного сигнала, равна амплитуде пульсаций входного давления, выраженной в процентах от диапазона измерения, частота пульсаций выходного сигнала находится в диапазоне частот от 0 до $\frac{1}{t_d}$ Гц.

1.2.12 Значение аналогового выходного сигнала датчиков, кроме датчиков ДИВ, соответствующее нижнему предельному значению измеряемого параметра, соответствует:

4 мА – для датчиков с возрастающей характеристикой вида (1) и (3);

20 мА – для датчиков с убывающей характеристикой вида (2).

Значение аналогового выходного сигнала датчиков ДИВ, соответствующее избыточному давлению, равному нулю ($P=0$), должно определяться по формуле (6) для датчиков с возрастающей характеристикой и по формуле (7) для датчиков с убывающей характеристикой

$$I = I_{\text{н}} + \frac{I_{\text{в}} - I_{\text{н}}}{|P_{\text{в}}| - |P_{\text{в}(-)}|} \cdot |P_{\text{в}(-)}|, \quad (6)$$

$$I = I_{\text{в}} - \frac{I_{\text{в}} - I_{\text{н}}}{|P_{\text{в}}| - |P_{\text{в}(-)}|} \cdot |P_{\text{в}(-)}|, \quad (7)$$

1.2.13 Изменение начального значения выходного сигнала датчиков разности давлений и гидростатического давления, вызванное изменением рабочего избыточного давления $P_{\text{раб}}$ от нуля до предельно допустимого $P_{\text{изб}}$ и

от предельно допустимого до нуля, выраженное в процентах от диапазона изменения выходного сигнала, не должно превышать значений γ_p определяемых формулой

$$\gamma_p = K_p \cdot P_{\text{раб}} \cdot \frac{P_{\text{max}}}{P_{\text{e}}} \quad (1)$$

Значения K_p приведены в таблице 4.

Таблица 4

Исполнение датчика	K_p	$P_{\text{изб}}$, МПа
ДД-1410	$\pm 0,2/1$ МПа	4
ДД-1420	$\pm 0,08/1$ МПа	10
ДД-1430, ДД-1440	$\pm 0,04/1$ МПа	25
ДД-1434, ДД-1444		40
ДГ-1530, ДГ-1540		4
ДД-1450, ДД-1460	$\pm 0,02/1$ МПа	25

1.2.14 Электрическое питание датчиков Агат-100МТ и Агат-100МТ-Ехd с кодом исполнения осуществляется от источника питания постоянного тока напряжением:

- от 14 до 42 В – для датчиков с выходным сигналом 4-20 мА;
- от 18,5 до 42 В – для датчиков с выходным сигналом HART.

Номинальное напряжение питания $U_{\text{ном}} = 24 \pm 0,48$ В.

Электрическое питание датчиков взрывозащищенного исполнения Агат-100МТ-Ехi осуществляется от искробезопасных цепей барьеров (блоков), имеющих вид взрывозащиты "искробезопасная электрическая цепь" с уровнем взрывозащиты искробезопасной электрической цепи "ia" для взрывоопасных смесей подгруппы IIС по ГОСТ 31610.0 и пропускающих HART-сигнал, при этом максимальное выходное напряжение барьеров U_0 не должно превышать 30 В, а максимальный выходной ток I_0 не должен превышать 100 мА. Минимальное напряжение питания постоянного тока должно быть не менее 14В.

1.2.15 Электрические параметры питания датчиков Агат-100МТ-Ехi должны соответствовать:

- максимальное входное напряжение, $U_i - 30$ В;
- максимальный входной ток, $I_i - 100$ мА;

- максимальная входная мощность, P_i - 0,8 Вт;
- максимальная внутренняя индуктивность (L_i) - 300 мкГн;
- максимальная внутренняя емкость, C_i – 10 нФ.

Источник питания датчиков в эксплуатационных условиях, должен удовлетворять следующим требованиям:

- сопротивление изоляции не менее 100 МОм;
- выдерживать испытательное напряжение при проверке электрической прочности изоляции 1,5 кВ;
- пульсация выходного напряжения не должна превышать 0,5% от номинального значения выходного напряжения при частоте гармонических составляющих, не превышающей 500 Гц;
- прерывание питания не более 20 мс;
- иметь среднеквадратичное значение шума в полосе частот от 500 до 10 кГц – не более 2,2 мВ.

1.2.16 Пределы допустимого нагрузочного сопротивления (включая сопротивление линии связи) должно быть в пределах от R_{min} до R_{max} .

R_{max} определяется по формуле:

$$R_{max} = \frac{(U - 14)}{0,02}, \quad (9)$$

где U — напряжение питания преобразователя, В.

$R_{min} = 0$ при отсутствии цифровой связи по протоколу HART.

$R_{min} = 250$ Ом при использовании цифровой связи по протоколу HART

1.2.17 Схемы внешних электрических соединений датчиков приведены в приложении Б.

1.2.18 Потребляемая мощность датчика не более 1,0 В · А.

1.2.19 Датчики имеют защиту от обратной полярности напряжения питания.

1.2.20 Датчики устойчивы к воздействию температуры окружающего воздуха от минус 60 до плюс 80°C.

В базовом исполнении датчики изготавливают с рабочим диапазоном температур окружающего воздуха в пределах от минус 43 до плюс 80°C (код температурного исполнения t4380), По требованию заказчика датчик может быть откалиброван в соответствии с кодом заказа температурного исполнения, например:

- а) код t1070 - от минус 10 до плюс 70°C;
- б) код t4580 - от минус 45 до плюс 80°C;
- в) код t6080 - от минус 60 до плюс 80°C, кроме модели ДД-1450.

Дополнительная приведенная погрешность датчиков, вызванная изменением температуры окружающего воздуха в рабочем диапазоне температур (1.2.14), выраженная в процентах от диапазона изменения выходного сигнала, на каждые 10°C не превышает значений γ_m , указанных в таблице 5.

Таблица 5

Код предела допускаемой основной приведенной погрешности	γ_m , % от верхнего предела измерения		Исполнения датчиков
	$P_{\max}/10 \leq P_v \leq P_{\max}$	$P_{\max}/25 \leq P_v < P_{\max}/10$	
005 006 007 010 015	$\pm (0,03 + 0,04 \frac{P_{\max}}{P_e})$	$\pm (0,1 + 0,04 \frac{P_{\max}}{P_e})$	1141, 1143, 1151, 1153, 1161, 1163, 1167, 1171, 1041, 1051, 1061, 1341, 1351
	$\pm (0,05 + 0,05 \frac{P_{\max}}{P_e})$	$\pm (0,1 + 0,04 \frac{P_{\max}}{P_e})$	Все остальные исполнения, кроме 1110, 1210, 1310, 1410
020 025 050 100	$\pm (0,05 + 0,05 \frac{P_{\max}}{P_e})$	$\pm (0,1 + 0,04 \frac{P_{\max}}{P_e})$	1141, 1143, 1151, 1153, 1161, 1163, 1167, 1171, 1041, 1051, 1061, 1341, 1351
	$\pm (0,1 + 0,05 \frac{P_{\max}}{P_e})$		Все остальные исполнения

1.2.21 По устойчивости к механическим воздействиям датчики соответствуют исполнениям, указанным в таблице 6.

Таблица 6

Группа	Исполнение датчика	Виброустойчивое исполнение по ГОСТ Р 52931
1	ДИ-1110, ДВ-1210, ДИВ-1310, ДД-1410	L3
2	Все остальные модели	V2

Допустимые направления вибрации указаны в приложении А.

1.2.22 Дополнительная приведенная погрешность, вызванная воздействием вибрации (1.2.21), выраженная в процентах от верхнего предела измерения, не превышает значений γ_f , определяемых формулами:

- для моделей группы 1:

$$\gamma_f = \pm 0,25 \cdot \left(\frac{P_{max}}{P_B} \right) \%, \quad (10)$$

- для моделей группы 2:

$$\gamma_f = \pm 0,1 \cdot \left(\frac{P_{max}}{P_B} \right) \%, \quad (11)$$

1.2.23 Датчики устойчивы к воздействию внешнего переменного магнитного поля частотой 50 Гц и напряженностью 400 А/м и внешнего постоянного магнитного поля напряженностью 400 А/м.

1.2.24 Дополнительная приведенная погрешность датчиков, вызванная воздействием внешнего магнитного поля (1.2.23), не превышает 20% от предела допускаемой основной приведенной погрешности.

1.2.25 Датчики устойчивы к воздействию электромагнитных помех:

- а) по ГОСТ 30804.4.3 в полосе частот 80-1000 МГц, степень жесткости 3;
- б) по ГОСТ 30804.4.4, степень жесткости 3;
- в) по ГОСТ 30804.4.2, степень жесткости 4;
- г) по ГОСТ Р 51317.4.6, степень жесткости 3;

д) по ГОСТ Р 50648, степень жесткости 5;
 е) по ГОСТ Р 50649, степень жесткости 5;
 ж) по ГОСТ Р 50652, степень жесткости 5;
 з) по ГОСТ Р 51317.4.5, степень жесткости 2 при подаче помехи по схеме «провод-провод» и степень жесткости 3 при подаче помехи по схеме «провод-земля». Критерий качества функционирования – А.

1.2.26 Датчики соответствуют нормам помехоэмиссии, установленным для класса Б по ГОСТ Р 51318.11.

1.2.27 Датчики устойчивы к воздействию атмосферного давления от 84,0 до 106,7 кПа (группа Р1 ГОСТ Р 52931).

1.2.28 Датчики устойчивы к воздействию относительной влажности окружающего воздуха до 95 % при температуре окружающего воздуха плюс 35°C и более низких температурах, без конденсации влаги.

1.2.29 Датчики сохраняют работоспособность после воздействия солнечного излучения: интегральная плотность излучения – 1120 Вт/м², плотность потока ультрафиолетовой части спектра – 68 Вт/м² по ГОСТ 15150.

1.2.30 Датчики устойчивы к воздействию дождя с интенсивностью 5 мм/мин по ГОСТ 15150.

1.2.31 Степень защиты датчиков от воздействия пыли и воды соответствует IP66 и IP67 по ГОСТ 14254.

1.2.32 Датчики Агат-100МТ фланцевого исполнения со стороны плюсовой и минусовой камер выдерживают в течение 1 мин. перегрузку давлением $P_{перегр}$, согласно таблице 7.

Таблица 7

Исполнение датчика	$P_{перегр}$, МПа
ДИ-1110, ДВ-1210, ДИВ-1310, ДД-1410 ДГ-1530, ДГ-1540	4
ДИ-1120, ДВ-1220, ДИВ-1320, ДД-1420	10
ДИ-1130, ДВ-1230, ДИВ-1330, ДИВ-1430 ДИ-1140, ДИВ-1240, ДИВ-1340, ДИВ-1345, ДД-1440, ДД-1450, ДД-1460	25
ДД-1434, ДД-1444	40

1.2.33 Датчики давления Агат-100МТ штуцерного исполнения выдерживают перегрузку давлением в 1,5 раза большим, чем верхний предел измерения:

- ДА, исполнений 1041, 1042, 1051, 1061, 1050, 1060, 1052, 1062.

- ДИ, исполнений 1141, 1143, 1151, 1153, 1161, 1163, 1150, 1160, 1142, 1144, 1152, 1154, 1162.

- ДИВ, исполнений 1341, 1342, 1350, 1351, 1352.

Датчики исполнений ДИ-1167 и 1168 должны выдерживать перегрузку в 1,15 раза и исполнений ДИ-1170 и ДИ-1171 в 1,1 раза больше чем верхний предел измерения.

Датчики ДА с верхним пределом измерения менее 0,1 МПа выдерживают перегрузку от воздействия атмосферного давления.

1.2.34 Датчики изготавливаются в двух исполнениях:

- без цифрового индикатора;

- со встроенным светодиодным цифровым индикатором (код ЦИ).

Индикатор имеет возможность поворачиваться на $\pm 360^\circ$ с шагом 90° .

1.2.35 Корпус электронного преобразователя датчиков поворачивается относительно преобразователя давления на $\pm 180^\circ$ от установленного положения на предприятии – изготовителе.

1.2.36 Датчики имеют внешнюю кнопку, расположенную на корпусе электронного преобразователя, для смещения характеристики датчика (калибровка «нуля») от монтажного положения на объекте. В датчиках абсолютного давления (ДА) внешняя кнопка калибровки «нуля» отключена.

1.2.37 Пределы допускаемого при калибровке «нуля» смещения характеристики датчика в зависимости от установленного диапазона измерений соответствуют приведенным в таблице 8.

Таблица 8

Пределы установленного диапазона измерений	Предел смещения характеристики датчика, % от диапазона измерений
$0,25P_{max} \leq P_v \leq P_{max}$	± 5
$0,1P_{max} \leq P_v < 0,25P_{max}$	± 10
$0,04P_{max} \leq P_v < 0,1P_{max}$	± 25

1.2.38 Датчики обеспечивают возможность настройки на смещенный диапазон измерений с установкой нижнего предела измерений на любое значение в допустимых пределах измерения датчика:

- диапазон измерения больше или равен P_{min} ;
- верхний предел измерения меньше или равен P_{max} .

1.2.39 Настройка и управление датчиком с цифровым индикатором осуществляется встроенными средствами, расположенными на корпусе цифрового индикатора и дистанционно при помощи управляющего устройства, поддерживающего HART-протокол, а для датчиков без встроенного цифрового индикатора только дистанционно при помощи управляющего устройства, поддерживающего HART-протокол.

1.2.40 Предельные значения аналогового выходного сигнала (ALARM) соответствуют:

- нижнее значение, не более: $3,73 \pm 0,02$ мА;
- верхнее значение, не более: $22,0 \pm 0,02$ мА.

Величины сигналов насыщения аналогового выхода:

- нижнее значение, не более: $3,84 \pm 0,02$ мА;
- верхнее значение, не более: $21,6 \pm 0,02$ мА.

Насыщение выходного сигнала возникает при выходе давления за пределы установленного диапазона на величину более 1% ниже нижнего предела измерения и более 10% выше верхнего предела измерений.

Предельное значение выходного сигнала устанавливается при возникновении несоответствия контролируемых параметров заданным значениям, обнаруженное непрерывно функционирующей системой

самодиагностики. Переключение между верхним и нижним пределом значения выходного сигнала выполняется HART командой, передаваемой по линии связи или настройки датчика с помощью кнопок на передней панели.

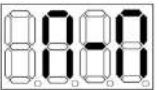
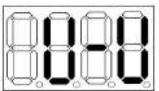
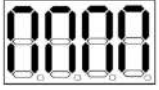
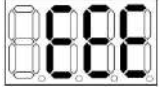

1.2.41 На цифровом индикаторе датчика в режиме измерения давления должны отображаться:

а) величина измеряемого давления в цифровом виде, в установленных при настройке единицах измерения (в датчиках ДИВ - с учетом знака) или в процентах от диапазона изменения выходного сигнала.

Пределы отображения измеряемого давления должны находиться от минус $0,01P_v$ до плюс $1,1P_v$.

б) индикация символов на цифровом индикаторе датчика в режиме отказа или выхода измеряемого давления за пределы, указанные в 1.2.33 должна соответствовать таблице 9.

Таблица 9

Символы на цифровом индикаторе	Содержание режима
	Измеряемое давление P_v выходит за предел - плюс $1,1P_v$
	Измеряемое давление P_n выходит за предел - минус $0,01P_v$
	Переполнение индикатора вследствие неправильно выбранных единиц измерения
	Отказ аналоговой части
	Нарушение связи с платой цифрового индикатора

1.2.42 Корпус датчиков имеет заземляющий зажим и знак заземления по ГОСТ 21130.

1.2.43 Средняя наработка на отказ датчика с учетом технического обслуживания, регламентируемого руководством по эксплуатации не менее 220000 ч.

1.2.44 Средний срок службы датчиков должен быть не менее 20 лет, кроме датчиков, эксплуатируемых при измерении параметров агрессивных сред,

средний срок службы которых зависит от свойств агрессивной среды, условий эксплуатации и выбора применяемых материалов (1.2.48).

1.2.45 Стабильность датчиков не хуже $\pm 0,1\%$ от P_{max} за 2 года.

1.2.46 Для датчиков при заказе кода "Н" проводится дополнительная технологическая наработка 360 ч.

1.2.47 Габаритные размеры датчиков должны соответствовать приложению А.

1.2.48 Материалы деталей, контактирующие с измеряемой средой:

- мембрана:

Для исполнений ДИ-1141, ДИ-1143, ДИ-1151, ДИ-1153, ДИ-1161, ДИ-1163, ДИ-1171, ДА-1041, ДА-1051, ДА-1061, ДИВ-1341, ДИВ-1351 – титан ВТ9 ГОСТ 19807;

Для исполнений ДА-1050, ДА-1060, ДА-1042, ДА-1052, ДА-1062, ДИ-1150, ДИ-1160, ДИ-1168, ДИ-1170, ДИ-1142, ДИ-1144, ДИ-1152, ДИ-1154, ДИ-1162, ДИВ-1342, ДИВ-1350, ДИВ-1352 – сталь 316L EN 10088-2.

Для всех остальных исполнений – сплав 36НХТЮ ГОСТ 10994.

- корпусные детали:

Для исполнений ДА-1050, ДА-1060, ДА-1042, ДА-1052, ДА-1062, ДИ-1150, ДИ-1160, ДИ-1168, ДИ-1170, ДИ-1142, ДИ-1144, ДИ-1152, ДИ-1154, ДИ-1162, ДИВ-1342, ДИВ-1350, ДИВ-1352 с кодом «S» в структурной схеме – сталь 10Х17Н13М2Т ГОСТ 5632.

Для всех остальных исполнений – сталь 12Х18Н10Т ГОСТ 5632.

- дренажный клапан – сталь 14Х17Н2 ГОСТ 5632 (для датчиков ДД).

- кольцо уплотнительное – резина НО-68-1 ТУ 381051082.

1.2.49 Масса датчиков Агат-100МТ не должна превышать значений, указанных в таблице 10.

Таблица 10

Исполнение датчика	Масса не более, кг	
	Электронный блок из алюминиевого сплава	Электронный блок из нержавеющей стали
ДИ-1110, ДВ-1210, ДИВ-1310, ДД-1410	11,4	12,3
ДА-1020, ДА-1030, ДА-1040; ДИ-1120, ДИ-1130, ДИ-1140; ДВ-1220, ДВ-1230, ДВ-1240; ДИВ-1320, ДИВ-1330, ДИВ-1340, ДИВ-1345; ДД-1420, ДД-1430, ДД-1434, ДД-1440, ДД-1444, ДД-1450, ДД-1460	5,4	6,3
ДА-1041, ДА-1051, ДА-1061; ДИ-1141, ДИ-1143, ДИ-1151, ДИ-1153, ДИ-1161, ДИ-1163, ДИ-1167, ДИ-1171; ДИВ-1341, ДИВ-1351	1,2	2,1
ДА-1050, ДА-1060; ДИ-1150, ДИ-1160, ДИ-1168, ДИ-1170; ДИВ-1350	2,6	3,5
ДА-1042, ДА-1052, ДА-1062; ДИ-1142, ДИ-1144, ДИ-1152, ДИ-1154, ДИ-1162; ДИВ-1342, ДИВ-1352	1,6	2,5
ДГ-1530, ДГ-1540	9,1	10

1.2.50 Датчик имеет защиту преобразователя при воздействии грозовых или иных переходных перенапряжений комбинированной волны 1,2/50 мкс с максимальным значением напряжения 6 кВ и 8/20 мкс. с максимальным значением тока 3кА (испытательное воздействие класса III по ГОСТ Р 51992).

1.2.51 Датчик имеет опциональную (при заказе) возможность измерения температуры в зоне приемника давления. Измеренное значение температуры не является метрологической характеристикой (измеряется в технологических целях). Точность измерения $\pm 3\%$ в диапазоне температур от -43 до $+80$ °С.

1.2.52 Датчик поддерживает работу по протоколу HART 5 и HART 7. Имеется возможность переключения версии протокола HART с помощью команды #130 (см. приложение Е).

1.2.53 Датчик имеет возможность выбора единиц измерения. В зависимости от заказа, датчик поставляется с одним из четырех фиксированных вариантов единиц измерения, которые отображаются на индикаторе:

- 1) Па, кПа, МПа, %, кгс/см², кГс/м²;
- 2) Па, кПа, МПа, %, кгс/см², мм.вод.ст;
- 3) Па, кПа, МПа, %, кгс/см², мм.рт.ст;
- 4) Па, кПа, МПа, %, мбар, бар.

1.3 Устройство и работа датчика

1.3.1 Конструкция и основные модули датчика

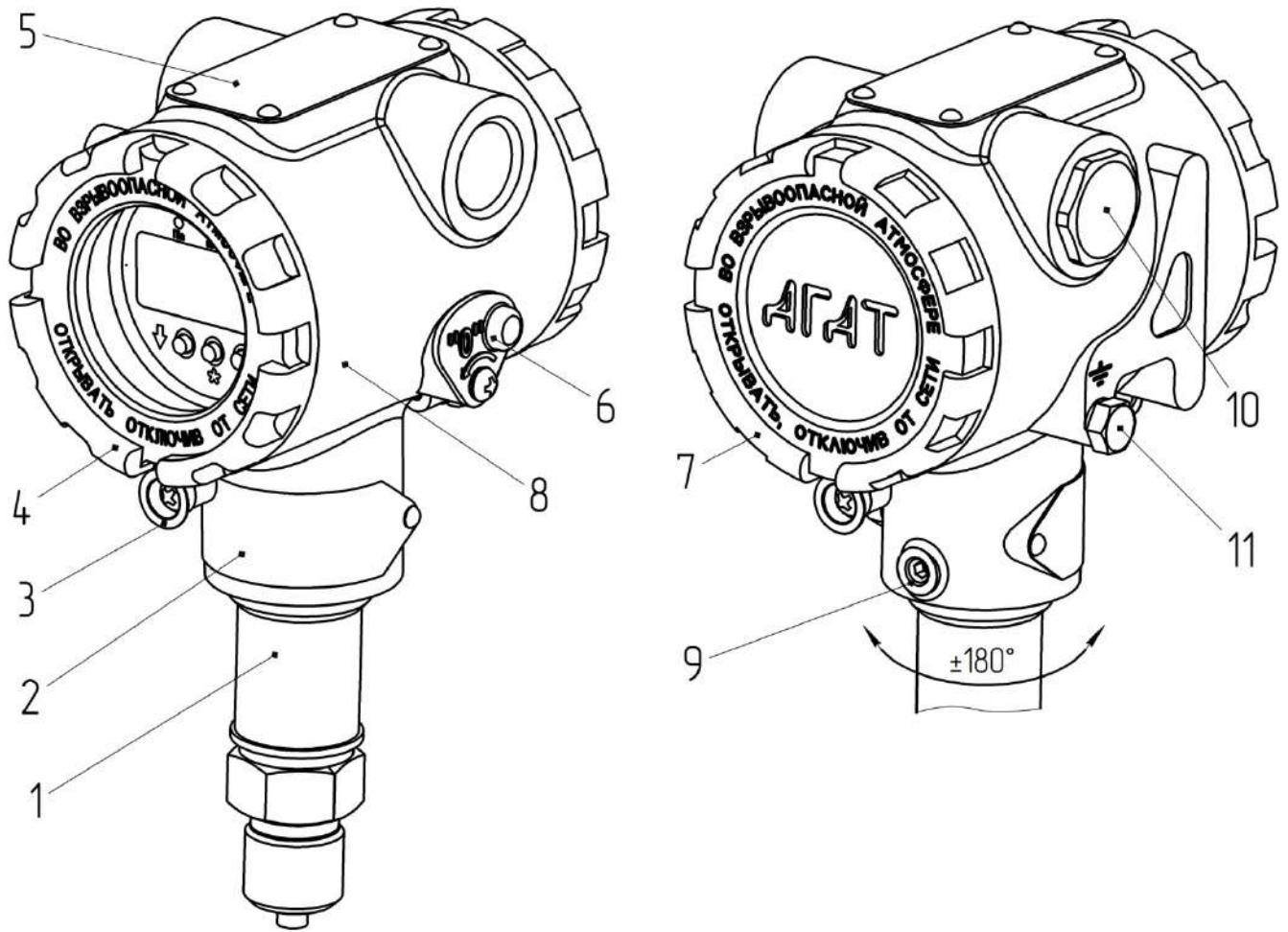


Рисунок 2 – Общий вид датчика давления Агат-100МТ

- | | |
|--|---------------------------------|
| 1 – Преобразователь давления | 7 – Крышка задняя |
| 2 – Табличка сертификационная | 8 – Электронный преобразователь |
| 3 – Чашка стопорная (для исполнения Exd) | 9 – Винт стопорный |
| 4 – Крышка передняя | 10 – Заглушка |
| 5 – Табличка | 11 – Болт наружного заземления |
| 6 – Внешняя кнопка установки нуля | |

Конструктивно датчик давления Агат-100МТ состоит из преобразователя давления 1 и электронного блока обработки сигналов 8.

Электронный блок 8 состоит из корпуса, в котором расположены: модуль микропроцессорный, модуль питания, модуль подключения (клеммная колодка) и блок индикации (для датчиков с кодом «ЦИ»).

Принцип действия датчика давления основан на тензорезистивном эффекте в полупроводниковом чувствительном элементе. Под воздействием измеряемой величины мембрана деформируется, вызывая изменение сопротивления тензорезисторов чувствительного элемента, а вследствие этого, изменение выходного электрического сигнала. Электрический сигнал преобразуется аналого–цифровым преобразователем в цифровой код, пропорциональный приложенному давлению. Цифровой код передается на цифровое индикаторное устройство, а так же на устройство, формирующее унифицированный аналоговый ток 4-20 мА и цифровой выходной сигнал HART

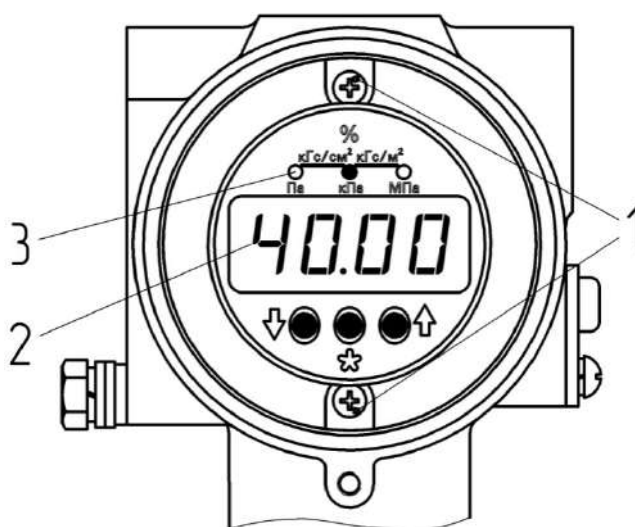


Рисунок 3 – Элементы цифрового индикатора

Значение измеряемого давления 2, единицы измерения 3, ошибки, возникающие в процессе работы датчика, отображаются на блоке индикации код "ЦИ" (см. рисунок 3).

Блок индикации может быть повернут относительно первоначальной установки на $\pm 360^\circ$ с дискретностью 90° . Для чего необходимо отвернуть два винта 1, вынуть блок индикации, повернуть в необходимое положение и вновь вставить. На кожухе блока индикации имеются направляющие, которые служат для ориентирования блока при установке.

Управление настройками индикатора осуществляется кнопками, расположенными на лицевой панели:

«» - вход в основное меню, навигацию по меню;

«» - редактирование значений параметров, выход из меню.

«☚» - вход в подрежимы основного меню, сохранение настроек.

Алгоритм работы с настройками индикатора описан в 2.5.5.

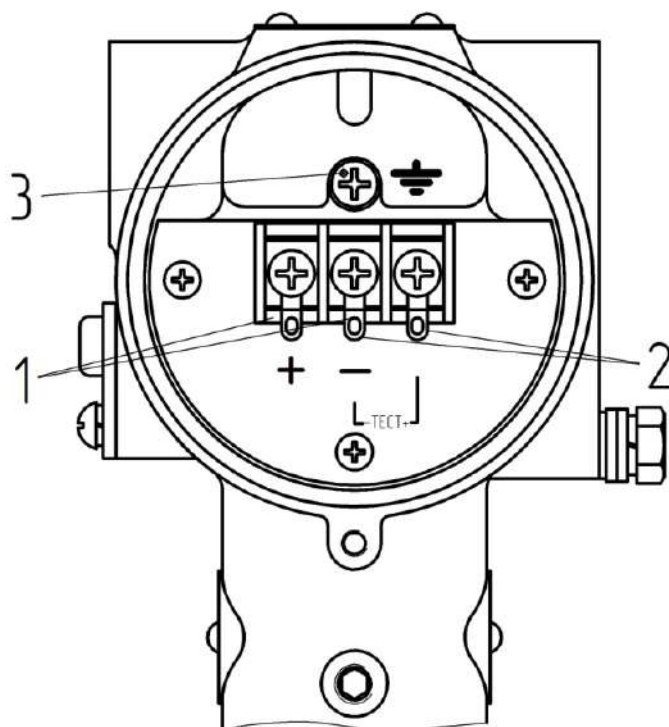


Рисунок 4 – Элементы модуля подключения

Электрические коммутации расположены на модуле подключения (Рисунок 4) и имеют следующие элементы:

- клеммы 1 для подключения токовой петли 4-20 мА;
- клеммы 2 для подключения внешнего измерительного прибора контроля тока в цепи («ТЕСТ»);
- винт заземления 3 провода подключения.

Для лучшего обзора индикатора или для удобного доступа к двум отделениям электронного блока датчика (к клеммной колодке и кнопкам управления) корпус электронного блока 8 может быть повернут относительно преобразователя давления 1 на угол $\pm 180^\circ$. Для этого необходимо шестигранным ключом с размеров $S=3\text{мм}$ ослабить стопорный винт 9 (см. рисунок 1), повернуть корпус электронного блока на угол не более $\pm 180^\circ$ и вновь затянуть винт 9.

1.4 Маркировка и пломбирование

1.4.1 На прикрепленной к датчику табличке нанесены следующие знаки и надписи:

- обозначение модели датчика;
- исполнение модели датчика;
- код предела допускаемой основной погрешности;
- максимальный предел измерений P_{max} с указанием единицы измерения.

Для датчиков Агат-100МТ исполнения ДИВ указываются максимальный нижний и верхний пределы измерений;

- предельно допускаемое рабочее избыточное давление с указанием единицы измерения для датчиков разности давлений и датчиков гидростатического давления;

- напряжение питания;
- выходной сигнал;
- степень защиты IP по ГОСТ 14254-2015;
- порядковый номер датчика по системе нумерации предприятия - изготовителя;
- год и месяц выпуска;
- знак утверждения типа средств измерений по ПР 50.2.107;
- наименование предприятия-изготовителя;
- надпись "Сделано в России".

1.4.2 На отдельной табличке, прикрепленной к датчику взрывозащищенного исполнения, выполнена маркировка по ГОСТ 31610.0, ГОСТ IEC 60079-1, ГОСТ 31610.11. На крышках электронного преобразователя датчиков с видом взрывозащиты «взрывонепроницаемая оболочка» выполнена надпись «Во взрывоопасной атмосфере открывать, отключив от сети».

1.4.3 На корпусе электронного блока рядом с зажимом для заземления имеется знак заземления.

1.4.4 Места подвода большего и меньшего давлений у датчиков разности давлений маркированы знаками «+» и «-» (см. рис. 5). Знак «+» соответствует месту подвода измеряемого давления или большего из измеряемых давлений, а знак «-» соответствует камере, сообщающейся со статическим давлением, или подвода меньшего из измеряемых давлений. Для датчиков ДВ знак «-» соответствует месту подвода рабочего давления.

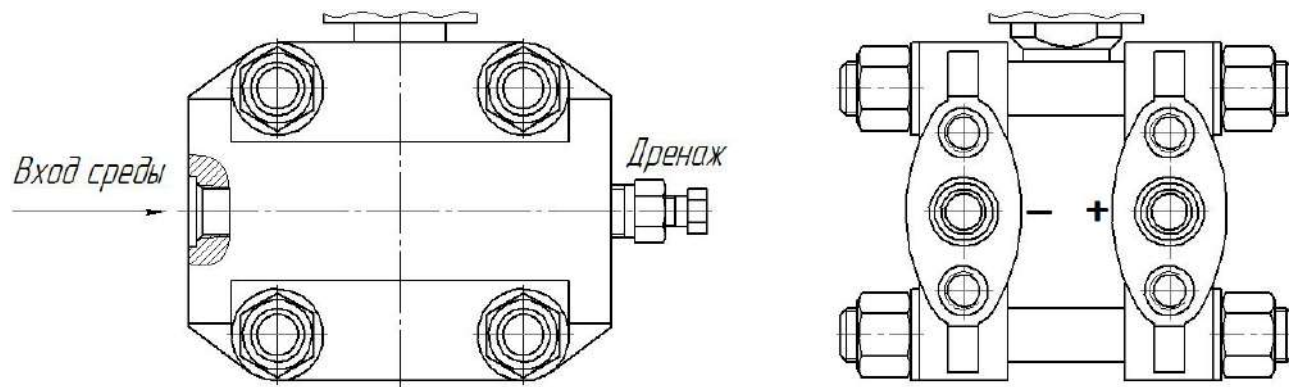


Рисунок 5 – Места подвода давлений датчиков ДД

1.5 Тара и упаковка

1.5.1 Датчик завернут в упаковочную бумагу по ГОСТ 8828 или в оберточную бумагу по ГОСТ 8273, помещен в чехол из полиэтиленовой пленки ГОСТ 10354 толщиной (0,15–0,30) мм., и уложен в потребительскую тару – коробку из картона по ГОСТ 7933 или гофрированного картона по ГОСТ Р 52901. Чехол заварен.

1.5.2 Монтажные части, кронштейн, заглушка для ввода кабельного и другие комплектующие, поставляемые вместе с датчиком, уложены в пленочные чехлы и вместе с датчиком уложены в потребительскую коробку. Чехлы заварены.

1.5.3 Датчик и монтажные части отделены друг от друга и уплотнены в коробке с помощью прокладок из картона. Вместе с датчиком, монтажными частями в коробку уложена: техническая документация – сверху изделий.

Техническая документация вложена в чехол из полиэтиленовой пленки ГОСТ 10354 толщиной (0,15–0,30) мм или другого водонепроницаемого материала, указанного в конструкторской документации. Чехол заварен.

1.5.4 Консервация обеспечивается помещением датчика в пленочный чехол с влагопоглотителем– силикагелем. Средства консервации соответствуют варианту защиты ВЗ-10 по ГОСТ 9.014. Предельный срок защиты без переконсервации– 1 год.

В паспорте на датчик указана масса сухого силикагеля при зачехлении.

1.5.5 Коробки уложены в транспортную тару – ящики типа II-1, II-2, III-1 ГОСТ 2991, или ящики типа VI ГОСТ 5959, или коробку из гофрированного картона по ГОСТ Р 52901.

1.5.6 Товаросопроводительная документация размещена внутри транспортной тары.

1.5.7 Масса транспортной тары с датчиками не превышает:

- из фанеры или ДВП - 50 кг;
- из досок - 100 кг;
- из гофрированного картона - 35 кг.

1.6 Обеспечение взрывозащищенности

1.6.1 Обеспечение взрывозащищенности датчиков с видом взрывозащиты «взрывонепроницаемая оболочка» достигается размещением их электрических частей во взрывонепроницаемую оболочку по ГОСТ 31610 и ГОСТ IEC 60079.10, которая имеет высокую степень механической прочности. Указанный вид взрывозащиты исключает передачу взрыва внутри датчика в окружающую взрывоопасную среду.

1.6.2 Взрывонепроницаемая оболочка датчиков взрывозащищенного исполнения и ее крепежные элементы выдерживают испытания давлением внутри оболочки, равным 4-х кратному давлению взрыва.

1.6.3 Взрывонепроницаемость оболочки обеспечивается исполнением деталей оболочки и их соединением с соблюдением параметров взрывозащиты по ГОСТ 31610.0 и ГОСТ IEC 60079.1, приведенных на чертеже средств взрывозащиты (приложение Д).

1.6.4 Взрывонепроницаемость оболочки обеспечивается применением взрывозащиты вида «взрывонепроницаемая оболочка «d»». На чертеже средств взрывозащиты (приложение Д) показаны сопряжения деталей, обеспечивающих взрывозащиту вида «Exd». Эти сопряжения обозначены словом «Взрыв» с указанием допустимых параметров взрывозащиты.

Резьбовые взрывонепроницаемые соединения законтрены: чашкой, винтом.

В резьбовых взрывонепроницаемых соединениях имеется не менее 5 полных, непрерывных, неповрежденных витков в зацеплении. Все токоведущие и заземляющие зажимы предохранены от самоотвинчивания применением пружинных шайб.

1.6.5 Максимальная допустимая температура наружной поверхности датчика соответствует температурному классу T5 по ГОСТ 31610.0.

1.6.6 На табличке, прикрепленной к корпусу датчика Агат-100MT-Exd, имеется маркировка взрывозащиты:

«1Ex db IIC T5 Gb X; $-60^{\circ}\text{C} \leq T_a \leq 80^{\circ}\text{C}$ ».

где T_a – диапазон значений температуры окружающей среды.

На табличке указано наименование органа сертификации и номер сертификата.

Вблизи наружного заземляющего зажима имеется рельефный знак заземления. На съемных крышках имеется предупредительная надпись: «Во взрывоопасной атмосфере открывать, отключив от сети».

1.6.7 Обеспечение взрывозащищенности датчиков с видом взрывозащиты «искробезопасная электрическая цепь» достигается за счет:

- ограничения максимального входного тока $I_i=100$ мА и максимального входного напряжения $U_i=30$ В в электрических цепях, работающих в комплекте с ними вторичных приборов до искробезопасных значений;

- выполнения конструкции всего датчика в соответствии с требованиями ГОСТ ИЕС 60079.1.

Ограничение тока и напряжения в электрических цепях датчика до искробезопасных значений достигается за счет обязательного функционирования датчика в комплекте с блоками (барьерами), имеющими вид взрывозащиты «искробезопасная электрическая цепь» с уровнем взрывозащиты искробезопасной электрической цепи «ia» для взрывоопасных смесей подгруппы ПС по ГОСТ 31610.11, напряжение и ток искробезопасных электрических цепей которых не превышают, соответственно, значения 30 В и 100 мА.

1.6.8 На табличке, прикрепленной к корпусу датчика Агат-100МТ-Ехi, имеется маркировка взрывозащиты:

«0Ех ia ПС Т5 X, $-60^{\circ}\text{C} \leq T_a \leq +80^{\circ}\text{C}$, $U_i \leq 30\text{В}$, $I_i \leq 100\text{мА}$, $L_i \leq 300\text{мкГн}$, $C_i \leq 10\text{нФ}$ ».

На табличке указано наименование органа сертификации и номер сертификата.

U_i , I_i , – значения максимального входного напряжения и тока соответственно.

L_i - максимальная внутренняя индуктивность.

C_i - максимальная внутренняя емкость.

2 Использование по назначению

2.1 Общие указания

2.1.1 При получении транспортной тары с датчиком проверить сохранность тары. В случае ее повреждения следует составить акт.

2.1.2 В зимнее время ящики с датчиками распаковываются в отапливаемом помещении не менее, чем через 12 ч после внесения их в помещение.

2.1.3 Проверить комплектность в соответствии с паспортом на датчик.

2.1.4 В паспорте датчика указать дату ввода в эксплуатацию, номер акта и дату его утверждения руководством предприятия-потребителя.

В паспорт датчика рекомендуется включать данные, касающиеся эксплуатации датчика: записи по обслуживанию с указанием имевших место неисправностей и их причин; данные периодического контроля основных технических характеристик при эксплуатации; данные о поверке датчика и т.п.

Предприятие-изготовитель заинтересовано в получении технической информации о работе датчика и возникших неполадках с целью устранения их в дальнейшем.

Все пожелания по усовершенствованию конструкции датчика следует направлять в адрес предприятия-изготовителя.

2.1.5 Перед началом работы удалить транспортировочные заглушки:

- с динамической, статической полостей датчиков;
- из отверстия под кабельный ввод.

2.1.6 После воздействия максимальных или минимальных рабочих температур рекомендуется произвести корректировку «нуля».

2.1.7 Датчики можно применять для измерения давления жидкости, пара или газа.

При измерении давления жидкости должно быть обеспечено тщательное заполнение системы жидкостью.

2.1.8 Все операции по хранению, транспортированию, поверке и вводу в

эксплуатацию датчика при снятых крышках необходимо выполнять с соблюдением требований по защите от статического электричества, а именно:

- при поверке и подключении датчиков пользоваться антистатическими браслетами;
- рабочие места по поверке датчика должны иметь электропроводящее покрытие, соединенное с шиной заземления;
- все применяемые для поверки приборы и оборудование должны быть заземлены;
- при подключении датчика на месте эксплуатации в первую очередь подключить заземление, а затем питающие и измерительные линии.

2.2 Указание мер безопасности

2.2.1 По способу защиты человека от поражения электрическим током датчики относятся к классу 01 по ГОСТ 12.2.007.0. Корпус датчика должен быть заземлен.

2.2.2 Эксплуатация взрывозащищенных датчиков должна производиться согласно требованиям главы 7.3 ПУЭ и других нормативных документов, регламентирующих применение электрооборудования во взрывоопасных условиях.

2.2.3 Не допускается эксплуатация датчиков в системах, давление в которых может превышать соответствующие наибольшие предельные значения, указанные в таблицах 2 для каждой модели.

2.2.4 Не допускается применение датчиков, имеющих модули, заполненные жидкостью ПМС-5 (ПМС-6), в процессах, где по условиям техники безопасности производства запрещается попадание этой жидкости в измеряемую среду.

2.2.5 Присоединение и отсоединение датчика от магистралей, подводящих измеряемую среду, должно производиться после закрытия вентиля на линии перед датчиком. Отсоединение датчика должно производиться после сброса давления в датчике до атмосферного.

2.2.6 Эксплуатация датчиков разрешается только при наличии инструкции по технике безопасности, утвержденной руководителем предприятия-потребителя и учитывающей специфику применения датчика в конкретном технологическом процессе.

2.3 Обеспечение взрывозащищенности датчиков при монтаже

2.3.1 Датчики взрывозащищенного исполнения могут устанавливаться во взрывоопасных зонах помещений и наружных установок, согласно главе 7.3 ПУЭ и другим нормативным документам, регламентирующим применение электрооборудования во взрывоопасных условиях.

2.3.2 При монтаже датчика следует руководствоваться следующими документами:

- правила ПТЭЭП (гл. 3.4 «Электроустановки во взрывоопасных зонах»);
- правила ПУЭ (гл. 7.3);
- ГОСТ 31610.0;
- ГОСТ 31610.11;
- ГОСТ ИЕС 60079-1;
- настоящее РЭ и другие нормативные документы, действующие на предприятии.

К монтажу и эксплуатации датчика должны допускаться лица, изучившие настоящее руководство по эксплуатации и прошедшие соответствующий инструктаж.

Перед монтажом датчик должен быть осмотрен. При этом необходимо обратить внимание на маркировку взрывозащиты, предупредительные надписи, отсутствие повреждений как корпуса взрывонепроницаемой оболочки (для датчика с видом взрывозащиты «взрывонепроницаемая оболочка»), так и сенсора, наличие заземляющего зажима на корпусе электронного преобразователя, состояние подключаемого кабеля, наличие средств уплотнения для кабелей и крышек.

Во избежание срабатывания предохранителей в барьере искрозащиты (для датчиков с видом взрывозащиты «искробезопасная электрическая цепь») при

случайном закорачивании соединительных проводов, заделку кабеля и его подсоединение производить при отключенном питании.

По окончании монтажа должны быть проверены электрическое сопротивление изоляции между объединенными электрическими цепями и корпусом датчика (не менее 5 МОм) и электрическое сопротивление линии заземления не более 4 Ом.

2.3.3 Для датчиков с видом взрывозащиты «взрывонепроницаемая оболочка» подсоединение внешних электрических цепей необходимо осуществлять через кабельные вводы, сертифицированные в установленном порядке на соответствие требованиям ГОСТ 31610.0. Если для подключения датчика используется только один кабельный ввод, неиспользуемый ввод должен быть закрыт заглушкой, которая поставляется изготовителем. Заглушка должна соответствовать требованиям ГОСТ 31610.0.

2.3.4 При монтаже датчика с видом взрывозащиты «взрывонепроницаемая оболочка» необходимо проверить состояние взрывозащитных поверхностей деталей, подвергаемых разборке (царапины, трещины, вмятины не допускаются).

Детали с резьбовыми соединениями должны быть завинчены на всю длину резьбы и застопорены.

2.3.5 Заделку кабеля в кабельный ввод, подсоединение жил кабеля к клеммной колодке производить в соответствии со схемой внешних соединений (приложение Б). Экран кабеля (в случае использования экранированного кабеля) присоединить на корпус с помощью винта 3 (см. рис. 4). После монтажа кабеля и подсоединения его к клеммной колодке установить крышку, застопорить ее с помощью чашки 3 (см. рис. 2).

Линия связи может быть выполнена любым типом кабеля с медными проводами сечением не менее 0,35 мм², согласно главе 7.3 ПУЭ.

2.3.6 При наличии в момент установки взрывозащищенных датчиков взрывоопасной смеси не допускается подвергать датчик трению или ударам, способным вызвать искрообразование.

2.4 Порядок установки

2.4.1 Установочные и присоединительные размеры датчиков приведены в приложении А.

При выборе места установки необходимо учитывать следующее:

- датчики Агат-100МТ общепромышленного исполнения нельзя устанавливать во взрывоопасных помещениях, датчики взрывозащищенного исполнения можно устанавливать во взрывоопасных помещениях, соответствующих 2.3.1;

- места установки датчиков должны обеспечивать удобные условия для обслуживания и демонтажа.

Для лучшего обзора индикации или для удобного доступа к двум отделениям датчика (к модулю подключения и блоку индикации) корпус электронного блока может быть повернут относительно преобразователя давления от установленного положения на угол не более $\pm 180^\circ$ в любом направлении.

ВНИМАНИЕ! Поворот электронного блока на угол более $\pm 180^\circ$ может привести к нарушению электрических соединений между сенсором и электронным преобразователем.

- температура и относительная влажность окружающего воздуха должны соответствовать значениям, указанным в 1.2.20 и 1.2.28;

- параметры вибрации не должны превышать значения, приведенные в 1.2.21;

- напряженность магнитных полей, вызванных внешними источниками переменного тока частотой 50 Гц, не должна превышать 400А/м, вызванных внешними источниками постоянного тока - 400А/м;

- при эксплуатации датчиков в диапазоне минусовых температур необходимо исключить: накопление и замерзание конденсата в рабочих камерах и внутри соединительных трубок (при измерении параметров газообразных сред);

- замерзание, кристаллизацию среды или выкристаллизовывание из нее отдельных компонентов (при измерении жидких сред).

2.4.2 Точность измерения давления зависит от правильной установки датчика и соединительных трубок от места отбора давления до датчика.

Соединительные трубки должны быть проложены по кратчайшему расстоянию. Отбор давления рекомендуется производить в местах, где скорость движения среды наименьшая, поток без завихрений, т.е. на прямолинейных участках трубопровода при максимальном расстоянии от запорных устройств, колен, компенсаторов и других гидравлических соединений.

Температура измеряемой среды в рабочей полости датчика не должна превышать значение, указанное в коде диапазона эксплуатации. Для снижения температуры измеряемой среды на входе в рабочую полость датчика, датчик устанавливают через соединительную линию, температура на входе в которую не должна превышать 120 °С, при условии отсутствия протока среды через датчик и запорную арматуру. Длина соединительных линий для датчиков ДД рекомендуется не менее 3 м, а для остальных датчиков - не менее 0,5 м. Указанные длины являются ориентировочными, зависят от температуры среды, диаметра и материала соединительной линии, и могут быть уменьшены.

Минимальная температура измеряемой среды в рабочей полости датчика не должна быть ниже значения, указанного в коде диапазона эксплуатации.

Соединительные линии должны иметь односторонний уклон (не менее 1:10) от места отбора давления, вверх к датчику, если измеряемая среда - газ и вниз к датчику, если измеряемая среда – жидкость. Если это невозможно, при измерении давления или разности давлений газа в нижних точках соединительной линии следует устанавливать отстойные сосуды, а при измерении давления или разности давлений жидкости в наивысших точках - газосборники.

Отстойные сосуды рекомендуется устанавливать перед датчиком и в других случаях, особенно при длинных соединительных линиях и при расположении датчика ниже места отбора давления.

При необходимости проведения продувки соединительных линий должны

предусматриваться самостоятельные устройства, исключающие продувку через датчик.

Необходимость установки устройств продувки соединительных линий при их малой длине (менее 1м), наличии фильтра, исключающего попадание твердых частиц в датчик, определяет проектировщик конкретных систем применения датчика давления.

В соединительных линиях от места отбора давления к датчику рекомендуется установить два вентиля или трехходовой кран для отключения датчика от линии и соединения его с атмосферой.

Это упростит периодический контроль установки выходного сигнала, соответствующего нижнему значению измеряемого давления, и демонтаж датчика.

В соединительных линиях от сужающего устройства к датчику разности давлений рекомендуется установить на каждой из линий вентиль для соединения линии с атмосферой и вентиль для отключения датчика.

2.4.3 Датчики могут быть смонтированы на трубе, стене или на панели при помощи кронштейнов. Кронштейны поставляются в соответствии с заказом.

Присоединение датчика к соединительной линии осуществляется с помощью предварительно приваренного к трубке линии ниппеля или с помощью монтажного фланца, имеющего соответствующую резьбу.

При уплотнении стыков металлической прокладкой для улучшения условий уплотнения, рекомендуется перед сборкой нанести на резьбу M20 и металлическую прокладку:

- смазку графитовую или смазку ЦИАТИМ, или смазку, применяемую на предприятии – потребителе - для датчиков общепромышленного исполнения.

Перед присоединением к датчику линии должны быть тщательно продуты для уменьшения возможности загрязнения камер сенсора датчика. Перед присоединением датчика соединительные линии продуть чистым сжатым воздухом или азотом. Воздух или азот не должны содержать масел.

2.4.4 После окончания монтажа датчиков, необходимо проверить места соединений на герметичность при максимальном рабочем давлении.

2.4.5 Корпус датчика всегда следует заземлять в соответствии с местными или действующими в данной отрасли промышленности правилами техники безопасности. Наиболее эффективным способом заземления корпуса датчика является прямое заземление проводом с минимальным импедансом.

2.4.6 Подсоединение проводов осуществляется через отверстия кабельных вводов. В кабельных вводах должно быть обеспечено уплотнение отверстий. Неиспользуемые отверстия кабельных вводов на корпусе электронного преобразователя должны быть герметично закрыты заглушками, чтобы избежать попадания влаги в модуль подключения.

Примечание - Если обеспечить уплотнение отверстий в кабельном вводе невозможно, то датчик устанавливайте так, чтобы корпус электронного преобразователя был расположен внизу для обеспечения дренажа. Обеспечьте изгиб проводов вблизи датчика, чтобы влага, которая конденсируется на внешней стороне кабеля, не попала в корпус электронного преобразователя. Нижняя точка изгиба должна быть ниже, чем кабельный ввод и корпус электронного преобразователя.

При монтаже кабеля снимите крышку со стороны модуля подключения. Подсоедините провода к клеммам в соответствии со схемами, приведенными в приложениях Б. После подсоединения провода установите крышку.

Крышки (поз. 4, 7 рис.2) необходимо завернуть до упора, для обеспечения надежного уплотнения.

При монтаже датчиков взрывозащищенного исполнения с видом «взрывонепроницаемая оболочка» во взрывоопасных зонах всех классов согласно ПУЭ (гл.7.3.102) не допускается применять кабели с полиэтиленовой изоляцией.

Рекомендуется применение экранированного кабеля с изолирующей оболочкой при нахождении вблизи мест прокладки линии связи электроустановок мощностью более 0,5 кВт.

В качестве сигнальных цепей и цепей питания датчика могут быть использованы изолированные жилы одного кабеля, при этом сопротивление изоляции должно быть не менее 50 МОм.

Рекомендуется применять экранированную витую пару проводов, экран заземляется только на приемной стороне (у сопротивления нагрузки). Неэкранированный кабель может быть использован, если электрические помехи в линии не влияют на качество связи. Для обеспечения устойчивой связи используйте провод сечением не менее 0,35 мм², длина которого не превышает 1500м.

2.4.7 Источник питания для датчиков в условиях эксплуатации должен удовлетворять следующим требованиям:

- сопротивление изоляции не менее 20 МОм;
- выдерживать испытательное напряжение при проверке электрической прочности изоляции 1,5 кВ;
- пульсация выходного напряжения не превышает 0,5% от номинального значения выходного напряжения при частоте гармонических составляющих, не превышающей 500 Гц;
- прерывание питания не более 20 мс.

Источник питания для датчиков с цифровым выходным сигналом на базе протокола HART в условиях эксплуатации должен удовлетворять вышеприведенным требованиям по сопротивлению изоляции и пульсации выходного напряжения при частоте гармонических составляющих до 500 Гц и иметь среднеквадратичное значение шума в полосе частот от 500 Гц до 10 кГц - не более 2,2 мВ.

2.5 Измерение параметров, настройка и калибровка датчиков

2.5.1 Настройка и калибровка датчиков с помощью цифрового индикатора проводится по 2.5.5.

Измерение параметров, настройка и калибровка датчиков с цифровым выходным сигналом на базе протокола HART используется HART-модем.

В датчиках можно выполнить калибровку «нуля» внешней кнопкой, расположенной на корпусе электронного блока. Операция калибровки «нуля» внешней кнопкой выполняется при давлении на входе в датчик, равном нулю. Пределы допускаемого при калибровке «нуля» смещения характеристики датчика в зависимости от установленного диапазона измерений (dP) указаны в таблице 12.

Установленные пределы выполнения калибровки «нуля» внешней кнопкой позволяют компенсировать влияние монтажного положения на объекте или исключить влияние статического давления при эксплуатации датчиков на выходной сигнал. Для проведения операции калибровки необходимо отвернуть винт крепления крышки 6 (см. рис. 2) на 0,5-оборота, перевести крышку влево до упора, выдержать не менее 3с и вновь перевести крышку обратно. При наличии цифрового индикатора на индикаторе начинает мерцать текущее значение давления. Через 3 секунды установится значение давления близкое к нулю, после чего необходимо перевести крышку в начальное положение.

Калибровка «нуля» выполняется с точностью 0,3γ.

Если при монтаже датчика смещение «нуля» выходит за пределы, указанные в таблице 12, то калибровка «нуля» внешней кнопкой запрещена программой датчика. Следует переустановить датчик в такое положение, которое обеспечивает допускаемые пределы установки «нуля».

2.5.2 Работа Агат-100МТ с управляющими устройствами, поддерживающими HART-протокол

АГАТ-100МТ совместим с любым HART-устройством, поскольку он полностью соответствует требованиям HART-протокола.

Все команды HART-протокола можно разделить на 3 группы: универсальные, общие и специальные. Универсальные команды поддерживаются всеми HART-совместимыми устройствами; общие применяются для широкого класса приборов. Зачастую стандартных команд протокола HART недостаточно для полноценной работы датчика, поэтому производители вынуждены разрабатывать некоторые дополнительные команды.

В протоколе HART они относятся к разряду специальных и доступ к ним при помощи оборудования от стороннего производителя возможен только при наличии специального драйвера. В датчике Агат-100МТ реализованы специальные команды: команда 3 (калибровки сенсора, команда чтения уникальных параметров датчика, ввод пароля, чтение состояния вывода на дисплей, запись состояния вывода на дисплей. Доступ к остальным командам датчика специального драйвера не требует.

2.5.3 Установка основных параметров, определяющих функционирование датчика.

2.5.3.1 Перед использованием датчика рекомендуется просмотреть параметры его настройки, которые были установлены на предприятии - изготовителе.

2.5.3.2 Настройка датчика включает следующие операции:

1) настройка выходных параметров датчика:

- установка единиц измерения;
- установка характеристики выходного сигнала;

Для получения инверсной характеристики выходного сигнала необходимо точке 4мА присвоить большее значение давления, чем для точки 20мА.

- перенастройка диапазона измерений;
- настройка времени усреднения выходного сигнала (демпфирование);

2) калибровка аналогового выхода:

- калибровка «нуля» ЦАП;

- операция устанавливает точное соответствие (при помощи образцовых средств) начального значения выходного сигнала тока цифро-аналогового преобразователя номинальному значению.

При калибровке происходит параллельное смещение характеристики ЦАП и не изменяется ее наклон;

- калибровка «наклона» ЦАП – операция устанавливает точное соответствие (при помощи образцовых средств) верхнего значения выходного сигнала тока цифро-аналогового преобразователя номинальному значению. При калибровке происходит коррекция наклона характеристики ЦАП;

2) калибровка сенсора.

Калибровка сенсора предусматривает калибровку нижнего предела измерений (НПИ) и верхнего предела измерений (ВПИ) показаниями датчика и точным давлением на входе.

При калибровке НПИ происходит параллельное смещение характеристики датчика и не изменяется ее наклон.

Калибровка ВПИ – операция устанавливает соответствие между показаниями датчика и точным давлением на входе. При калибровке ВПИ происходит коррекция наклона характеристики.

Калибровку сенсора всегда необходимо начинать с калибровки НПИ.


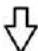
Калибровка ВПИ дает коррекцию наклона с учетом калибровки НПИ.


2.5.4 Для работы с датчиком Агат-100МТ по цифровому каналу HART необходим HART-модем, подключаемый согласно схеме, указанной в приложении Б.

2.5.5 Настройка параметров датчика с помощью цифрового индикатора

Таблица 11 – Пункты главного меню блока индикации

Номер пункта	Наименование пункта
№1	Автоматическая установка нулевого значения
№2	Выбор единиц измерения
№3	Установка верхнего предела (диапазона) измерения
№4	Установка нижнего предела (диапазона) измерения
№5	Установка положения уровня сигнала ошибки
№6	Выбор времени установления (демпфирования) выходного сигнала
№7	Выбор выходной характеристики
№8	Калибровка
№9	Установка PIN - кода на защиту изменения параметров
№10	Возврат к заводским настройкам

Для входа в главное меню необходимо нажать и удерживать кнопку  не менее 3 сек. На индикаторе отображается мерцающее текущее значение давления. Переключение между пунктами главного меню осуществляется последовательным нажатием кнопки .


Если не производить ни каких действий (нажатия кнопок), то через 10 сек. происходит автоматический переход из меню в режим измерения (с сохранением последней настройки). Также выйти и меню можно нажатием и удержанием не менее 2 сек кнопки .

Пункт №1. Автоматическая установка нулевого значения

Нажать и удерживать кнопку  не менее 3 сек.

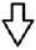
На индикаторе отображается мерцающее текущее значение давления.

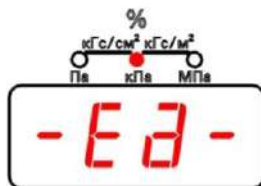



Для установки нулевого значения необходимо нажать кнопку , после чего на индикаторе установится нулевое значение давления и произойдет автоматический переход в режим измерения давления.

Пункт №2. Выбор единиц измерения


Нажать и удерживать кнопку  не менее 3 сек.

Последовательно нажимать кнопку  до появления на индикаторе символа -Ed- с текущей единицей измерения.



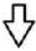
Для входа в режим редактирования единиц измерения необходимо нажать кнопку . На индикаторе начинает мерцать ранее установленный символ единиц измерения.

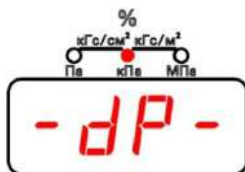
Кнопкой  изменить единицу измерения.


Кнопкой  сохранить выбранную единицу измерения. Символ единицы измерения перестает мерцать.

Пункт №3. Установка верхнего предела (диапазона) измерения

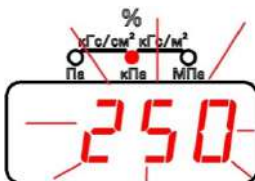
Нажать и удерживать кнопку  не менее 3 сек.


Последовательно нажимать кнопку  до появления на индикаторе мерцающего символа -dP- и текущего значения верхнего предела измерения.



Вход в режим редактирования верхнего предела (диапазона) измерения осуществляется кнопкой .

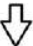
Значение текущего верхнего предела измерения начинает мерцать.



Кнопкой  изменить значение верхнего предела из стандартного ряда.

Для сохранения выбранного значения необходимо нажать кнопку .


Происходит переход в основное меню.

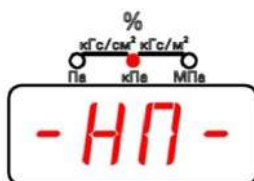
Если значение не нужно сохранять, то необходимо нажать кнопку .


Происходит переход в режим основного меню.

Пункт №4. Установка нижнего предела (диапазона) измерения

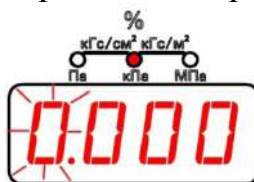
Нажать и удерживать кнопку  не менее 3 сек.


Последовательно нажимать кнопку  до появления на индикаторе мерцающего символа -НП- и текущего значения верхнего предела измерения.




Вход в режим редактирования нижнего предела (диапазона) измерения осуществляется кнопкой .

Значение текущего нижнего предела измерения начинает мерцать.



Кнопкой  изменить значение верхнего предела из стандартного ряда.


Для сохранения выбранного значения необходимо нажать кнопку .

Пункт №5. Установка положения уровня сигнала ошибки.

Нажать и удерживать кнопку  не менее 3 сек.



Последовательно нажимать кнопку  до появления на индикаторе мерцающего символа ALAR.



Вход в режим редактирования осуществляется кнопкой . Появится мерцающее значение ранее установленного положения уровня тока ошибки, индицируемого светящимися сегментами всех четырех индикаторов.


Верхние сегменты означают текущий верхний уровень тока ошибки (22 мА), нижние – нижний соответственно (3,73 мА). OFF – отключение функции сигнала ошибки.

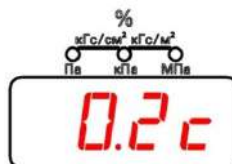



Кнопкой  изменить положение уровня тока ошибки и кнопкой  выполнить сохранение нового состояния.

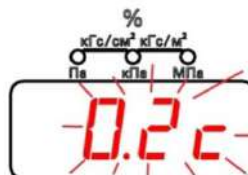
Пункт №6. Выбор времени установления (демпфирования) выходного сигнала.

Нажать и удерживать кнопку  не менее 3 сек.


Последовательно нажимать кнопку  до появления на индикаторе значения времени установления (демпфирования) выходного сигнала.



Вход в режим редактирования осуществляется кнопкой . Значение времени начинает мерцать.



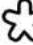
Изменение значения времени из ряда кнопкой .

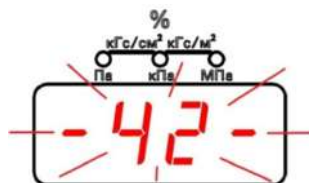
Кнопкой  сохранить выбранное значение. Значение времени перестает мерцать.

Пункт №7 Выбор выходной характеристики

На индикаторе основного меню отображается ранее установленная характеристика выходного сигнала.



Вход в режим редактирования осуществляется кнопкой  Значение характеристики начинает мерцать.



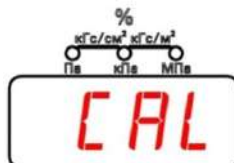
Изменить характеристику кнопкой ↑ из ряда



Кнопкой * сохранить выбранную характеристику. Символ перестает мерцать.

Пункт №8. Калибровка

На индикаторе основного меню отображается символ



Вход в режим калибровки осуществляется кнопкой *.

Выбор пунктов калибровки из ряда осуществляется кнопкой ↓



Калибровка начального значения выходного сигнала ЦАП
(калибровка «нуля» ЦАП)



Калибровка конечного значения выходного сигнала ЦАП
(калибровка «наклона» ЦАП)



Калибровка «нуля» АЦП




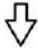


Калибровка диапазона

**Калибровка начального значения выходного сигнала ЦАП
(калибровка «нуля» ЦАП)**

На индикаторе отображается символ







Кнопкой  производится вход в режим калибровки начального значения выходного сигнала ЦАП. Символ начинает мерцать.

Кнопками  (уменьшение) или  (увеличение) выходного сигнала ЦАП, установить требуемое значение выходного сигнала 4 мА по образцовому прибору. Сохранить значение кнопкой .

Калибровка конечного значения выходного сигнала ЦАП (калибровка «наклона» ЦАП)

На индикаторе отображается символ



Кнопкой  производится вход в режим калибровки конечного значения выходного сигнала ЦАП. Символ начинает мерцать. Кнопками  (уменьшение) или  (увеличение) выходного сигнала ЦАП, установить требуемое значение выходного сигнала 20 мА по образцовому прибору. Сохранить значение кнопкой .

Калибровка «нуля» АЦП


На индикаторе отображается символ



Внимание! Операция "Калибровка «нуля» АЦП" выполняется при давлении на входе в датчик, равном нулю.

Кнопкой  производится вход в режим калибровки «нуля» АЦП.

На индикации начинает мерцать текущее значение давления.

Кнопкой  произвести автоматическую калибровку «нуля» АЦП.

Калибровка диапазона измерений

На индикаторе отображается символ:



Внимание! Перед выполнением операций необходимо провести калибровку «нуля» АЦП.

На входе датчика необходимо установить образцовое давление, равное установленному dP в установленных единицах измерения.

Кнопкой  произвести вход в режим калибровки диапазона.

На индикации начинает мерцать текущее значение установленного давления.

Кнопкой  произвести автоматическую калибровку диапазона.


Примечание - при выполнении калибровки диапазона измерений dP программа датчика автоматически выполняет контроль грубой ошибки установки давления и запрещает выполнение калибровки при давлении менее 50% от НПИ+ dP и более 150% от НПИ+ dP. Запрет калибровки сопровождается выводом на индикатор мерцающего символа:



В этом случае для выполнения калибровки, необходимо выйти из режима калибровки нажатием и удерживанием не менее 2 сек кнопки, установить на входе нужное давление и повторить операцию.

Пункт № 9. Установка PIN - кода на защиту изменения параметров.

Нажать и удерживать кнопку  не менее 3 сек.

Последовательно нажимать кнопку  до появления на индикаторе символов:



Вход в режим осуществляется кнопкой .

Если PIN-код **не установлен**, то начинает мерцать символ



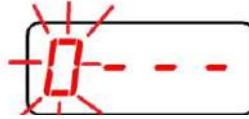
Если PIN-код **установлен**, то начинает мерцать символ



1. PIN-код не установлен

Вход в режим установки **PIN-кода** производится кнопкой .


На индикаторе начинает мерцать первый разряд:



Изменить значение от 0 до 9 кнопкой .

Переход к следующему разряду произвести кнопкой .

Сохранить введенный **PIN-код** кнопкой .

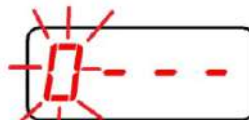
Если необходимо выйти в основное меню без сохранения пароля необходимо нажать и удерживать не менее 2 сек кнопку . Происходит переход в пункт основного меню:




2. PIN-код установлен

Вход в режим ввода **PIN-кода** производится кнопкой .

На индикаторе начинает мерцать первый разряд

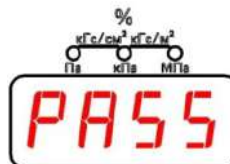


Изменить значение от 0 до 9 кнопкой .

Переход к следующему разряду произвести кнопкой .

Произвести ввод **PIN-кода** кнопкой .

Если введенный пароль совпадает с действующим, то на индикаторе высветиться символ:

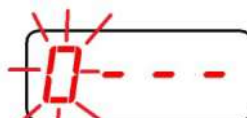


свидетельствующий о том, что код принят и защита снята.

При несовпадении введенного пароля с действующим на индикаторе высвечивается символ:




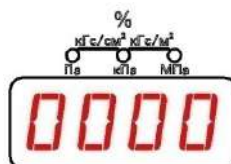
и вновь появляются символы:



ВНИМАНИЕ!!!


Защита вновь начинает действовать, как только произошел выход в режим измерения.

Для того, что бы полностью снять защиту необходимо вначале ввести PIN - код, вновь зайти в пункт  и установить 4-е нуля:




Пункт № 10. Возврат к заводским настройкам

Нажать и удерживать кнопку  не менее 3 сек.

Последовательно нажимать кнопку  до появления на индикаторе символов:



Вход в режим осуществляется кнопкой . Символы начинают мерцать.

Для возврата к заводским настройкам необходимо нажать кнопку .

Происходит перезагрузка датчика.

2.6 Проверка технического состояния

Проверка технического состояния датчиков проводится после их получения (входной контроль), перед установкой на место эксплуатации, а также в процессе эксплуатации (непосредственно на месте установки датчика и в лабораторных условиях).

При проверке датчиков на месте эксплуатации, как правило, проверяется и, при необходимости, корректируется выходной сигнал, соответствующий нижнему пределу измерений, проверка герметичности осуществляется путем визуального осмотра мест соединений, а проверка работоспособности контролируется по наличию изменения выходного сигнала при изменении измеряемого параметра.

При входном контроле, перед установкой в эксплуатацию, в процессе эксплуатации в лабораторных условиях, по мере необходимости следует проводить корректировку выходного сигнала («нуля», «диапазона»).

Дальнейшая поверка осуществляется в соответствии с методикой поверки.

Периодическая поверка производится в сроки, установленные предприятием-потребителем в зависимости от условий эксплуатации и требуемой точности выполнения измерений, но не реже одного раза в пять лет.

3 Техническое обслуживание и ремонт

3.1 Порядок технического обслуживания изделия

3.1.1 К обслуживанию датчиков должны допускаться лица, изучившие настоящее руководство и прошедшие соответствующий инструктаж.

При эксплуатации датчиков следует руководствоваться настоящим руководством, местными инструкциями и другими нормативно-техническими документами, действующими в данной отрасли промышленности.

3.1.2 Техническое обслуживание датчиков заключается, в основном в периодической поверке и, при необходимости, в сливе конденсата или удалении воздуха из рабочих камер датчика, проверке технического состояния датчика.

Поверка датчика производится в соответствии с документом МП-03-2018-20 «ГСИ. Датчики давления Агат-100МТ. Методика поверки».

Интервал между поверками – 5 (пять) лет.

Метрологические характеристики датчика в течение интервала между поверками соответствуют установленным нормам с учетом показателей безотказности датчика и при соблюдении потребителем правил хранения, транспортирования и эксплуатации, указанных в настоящем руководстве по эксплуатации.

Необходимо следить за тем, чтобы трубки соединительных линий и вентили не засорились и были герметичными. В трубках и вентилях не должно быть пробок газа (при измерении разности давлений жидких сред) или жидкости (при измерении разности давлений газа). С этой целью трубки рекомендуется периодически продувать, не допуская при этом перегрузки датчика, периодичность устанавливается потребителем в зависимости от условий эксплуатации.

Продувку и заполнение соединительных линий рабочей средой запрещено проводить через приемные полости и дренажные клапаны датчика. Для продувки и заполнения соединительных линий необходимо использовать штатные продувочные устройства, либо использовать разъемные соединения приемных полостей датчика с клапаным блоком для отсоединения датчика перед продувкой линий, либо, при наличии в конструкции клапанного блока

встроенных клапанов продувки, использовать эти клапаны для продувки линий при закрытых изолирующих вентилях клапанного блока.

При проверке датчика в лаборатории после эксплуатации для точного измерения погрешности необходимо удалить жидкость из датчика путем продувки воздухом полостей датчика при открытых дренажных клапанах.

При нарушении герметичности сенсора необходимо подтянуть все резьбовые соединения (пробка, штуцер, болты крепления фланца к корпусу).

3.1.2 В процессе эксплуатации датчики должны подвергаться систематическому внешнему осмотру, а также периодическому осмотру, ремонту.

При внешнем осмотре необходимо проверить:

- целостность оболочки, отсутствие на ней коррозии и других повреждений (для датчиков взрывозащищенного исполнения с видом взрывозащиты «взрывонепроницаемая оболочка»);

- наличие всех крепежных деталей и их элементов;

- наличие маркировки взрывозащиты и предупредительных надписей (для датчиков взрывозащищенного исполнения);

- состояние заземления, заземляющие болты должны быть затянуты, на них не должно быть ржавчины. В случае необходимости они должны быть очищены;

Эксплуатация датчиков с повреждениями и другими неисправностями категорически запрещается.

При эксплуатации датчиков взрывозащищенного исполнения необходимо также руководствоваться разделом “Обеспечение взрывозащищенности при монтаже” настоящего РЭ, действующими “Правилами устройства электроустановок” (ПУЭ), главой 3.4 “Электроустановки во взрывоопасных зонах”, “Правилами технической эксплуатации электроустановок потребителей” (ПТЭЭП).

При ремонте датчиков взрывозащищенного исполнения необходимо также учитывать требования, изложенные в инструкции РД 16.407 “Электрооборудование взрывозащищённое. Ремонт”, и требования ГОСТ 30852.18 «Электрооборудование взрывозащищённое. Часть 19. Ремонт и проверка электрооборудования, используемого во взрывоопасных средах».

Периодичность профилактических осмотров датчиков устанавливается в зависимости от производственных условий, но не реже одного раза в год.

При профилактических осмотрах выполнить все работы в объеме внешнего осмотра, а также следующие мероприятия:

- после отключения датчика от источника электропитания вскрыть крышку электронного преобразователя. Произвести проверку взрывозащитных поверхностей (для датчиков взрывозащищенного исполнения с видом взрывозащиты «взрывонепроницаемая оболочка»). Если имеются повреждения поверхностей взрывозащиты, то датчик отправить на ремонт.

- при снятой крышке необходимо убедиться в исправности электрических контактов, исключая нагрев и короткое замыкание, проверить сопротивление изоляции и заземления;

- проверить надежность уплотнения вводимого кабеля;

- проверить состояние клеммной колодки. Она не должна иметь сколов и других повреждений;

Рекламации на датчик с дефектами, вызванными нарушениями правил эксплуатации, транспортирования и хранения, не принимаются.

Гарантийное обслуживание датчиков производится предприятием-изготовителем.

Постгарантийный ремонт производится по отдельному договору.

3.2 Возможные неисправности и способы их устранения

В таблице 12 приведена информация о способах устранения неисправностей для большинства проблем, возникающих в процессе работы.

Если Вы подозреваете неисправность, несмотря на отсутствие диагностических сообщений на дисплее индикатора, проведите описанные здесь процедуры, чтобы проверить функционирование аппаратной части и технологических соединений.

Таблица 12

Неисправность	Устранение неисправности
1	2
Датчик не включается	Проверьте напряжение на клеммах. Проверьте полярности подключения источника питания. Низкое напряжение питания. <i>Проверить и отрегулировать.</i> Короткое замыкание в цепи питания. <i>Найти и устранить замыкание.</i>
Выходной сигнал отсутствует	Обрыв в линии интерфейса. <i>Найти и устранить обрыв.</i> Короткое замыкание в линии интерфейса. <i>Найти и устранить замыкание.</i>
Выходной сигнал выше 21,8 мА или менее 3,7 мА.	Проверьте поданное давление. Проверьте точки диапазона 4 и 20 мА в режиме калибровки ЦАП.
Выходной сигнал нестабилен.	Нарушена герметичность в линии подвода давления. <i>Найти и устранить негерметичность.</i> Нарушена герметичность уплотнения монтажного фланца или ниппеля датчика. <i>Заменить уплотнительное кольцо.</i> Нарушена герметичность пробки фланца сенсора датчика. <i>Подтянуть пробки.</i> Окислены контактные поверхности. <i>Отключить питание. Освободить доступ к контактным поверхностям. Очистить контакты.</i>

Продолжение таблицы 12

1	2
Датчик не реагирует на изменение поданного давления	<p>Проверьте измерительное оборудование. Проверьте, не засорились ли импульсные трубы или клапанный блок. Проверьте, что приложенное давление соответствует калиброванному диапазону.</p>
Негерметичность	<p>Нарушена герметичность между клапанным блоком и датчиком или между клапанным блоком и монтажным фланцем или ниппелем. Повторить сборку или заменить уплотнительное кольцо.</p>
Выходной сигнал не соответствует заданным параметрам	<p>Неисправность в блоке электроники. Возвратите преобразователь для замены или ремонта.</p>

4 Транспортирование и хранение

4.1 Датчики могут храниться как в транспортной таре с укладкой в штабеля до 5 ящиков по высоте, так и во внутренней упаковке и без упаковки – на стеллажах.

Условия хранения датчиков в транспортной таре и во внутренней упаковке - 3 по ГОСТ 15150.

Условия хранения датчиков без упаковки - 1 по ГОСТ 15150.

До проведения входного контроля не рекомендуется вскрывать чехол, в который упакован датчик, из полиэтиленовой пленки.

4.2 Датчики в упаковке транспортируются всеми видами закрытого транспорта, в том числе и воздушным транспортом в отапливаемых герметизированных отсеках в соответствии с правилами перевозки грузов, действующими на данном виде транспорта.

Способ укладки ящиков с датчиками на транспортирующее средство должен исключать их перемещение.

Во время погрузочно-разгрузочных работ и транспортирования ящики не должны подвергаться резким ударам и воздействию атмосферных осадков.

При транспортировании датчиков железнодорожным транспортом вид отправки – мелкая или малотоннажная. Допускается транспортирование датчиков в контейнерах.

4.3 Срок пребывания датчиков в соответствующих условиях транспортирования не более 3 месяцев.

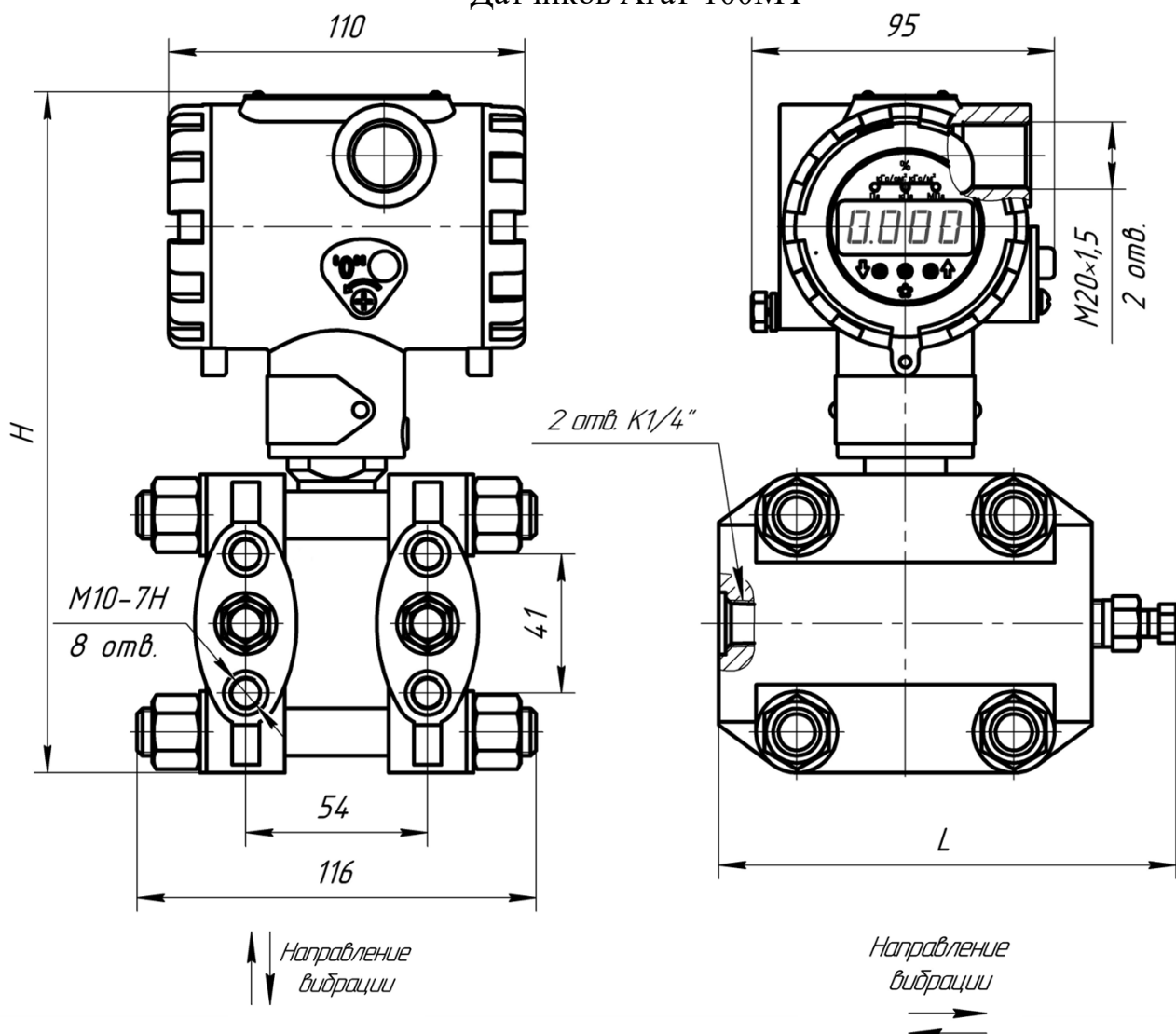
4.4 Условия транспортирования в части воздействия климатических факторов должны соответствовать следующим условиям хранения 6 или 3 (для морских перевозок в трюмах) по ГОСТ 15150.

5 Утилизация

Утилизация датчиков производится по инструкции эксплуатирующей организации.

Приложение А
(обязательное)

Габаритные и присоединительные размеры
Датчиков Агат-100МТ



Внимание: у датчиков Агат-100МТ-ДВ рабочая полость со стороны маркировки “-”

Исполнения датчика	H, мм	L, мм
1110, 1210, 1310, 1410	250 max	190
1120, 1130, 1140, 1220, 1230, 1240, 1320, 1330, 1340, 1345, 1420, 1430, 1434, 1440, 1444, 1450, 1460	205 max	130

Рисунок А.1 – Датчики Агат-100МТ-ДИ исполнений 1110, 1120, 1130, 1140
Датчики Агат-100МТ-ДВ исполнений 1210, 1220, 1230, 1240
Датчики Агат-100МТ-ДИВ исполнений 1310, 1320, 1330, 1340, 1345
Датчики Агат-100МТ-ДД исполнений 1410, 1420, 1430, 1434, 1440
1444, 1450, 1460

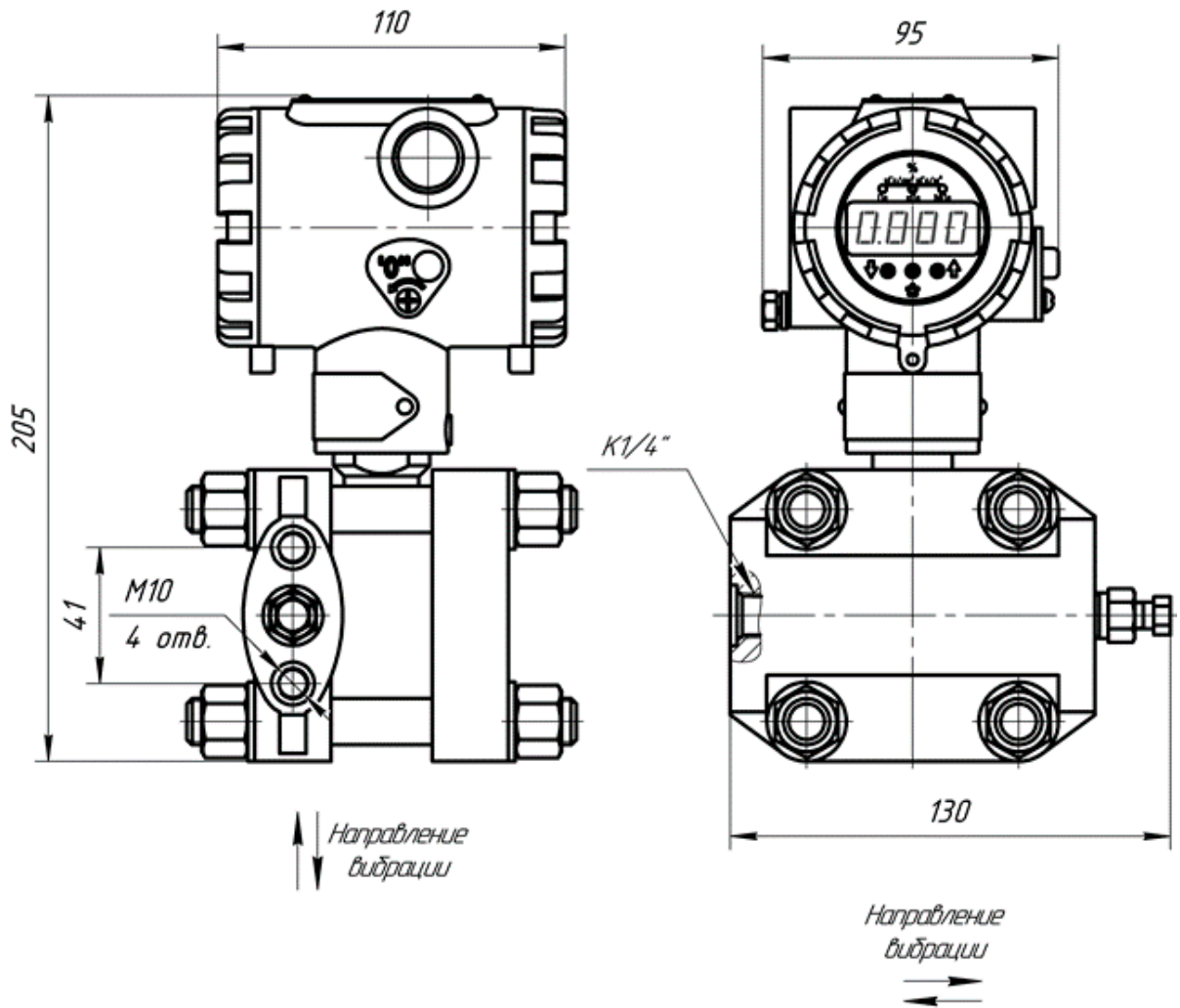
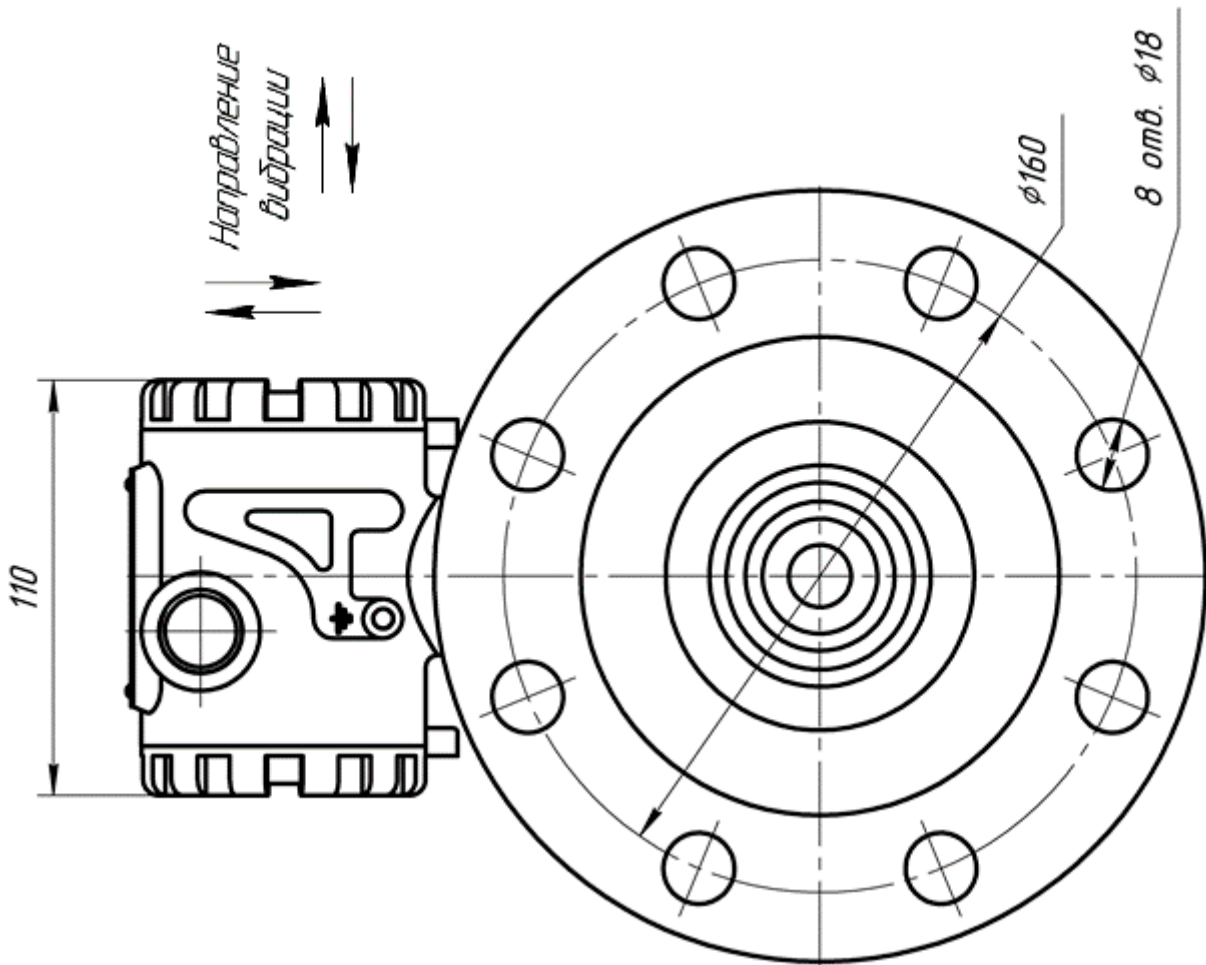


Рисунок А.2 – Агат-100МТ-ДА исполнений 1020, 1030, 1040



Ответный фланец для установки датчика на стенке резервуара
(в комплект поставки не входит): 80-40-1-1-F (приварной) или
80-40-21-F (литой) по ГОСТ 33259-2015

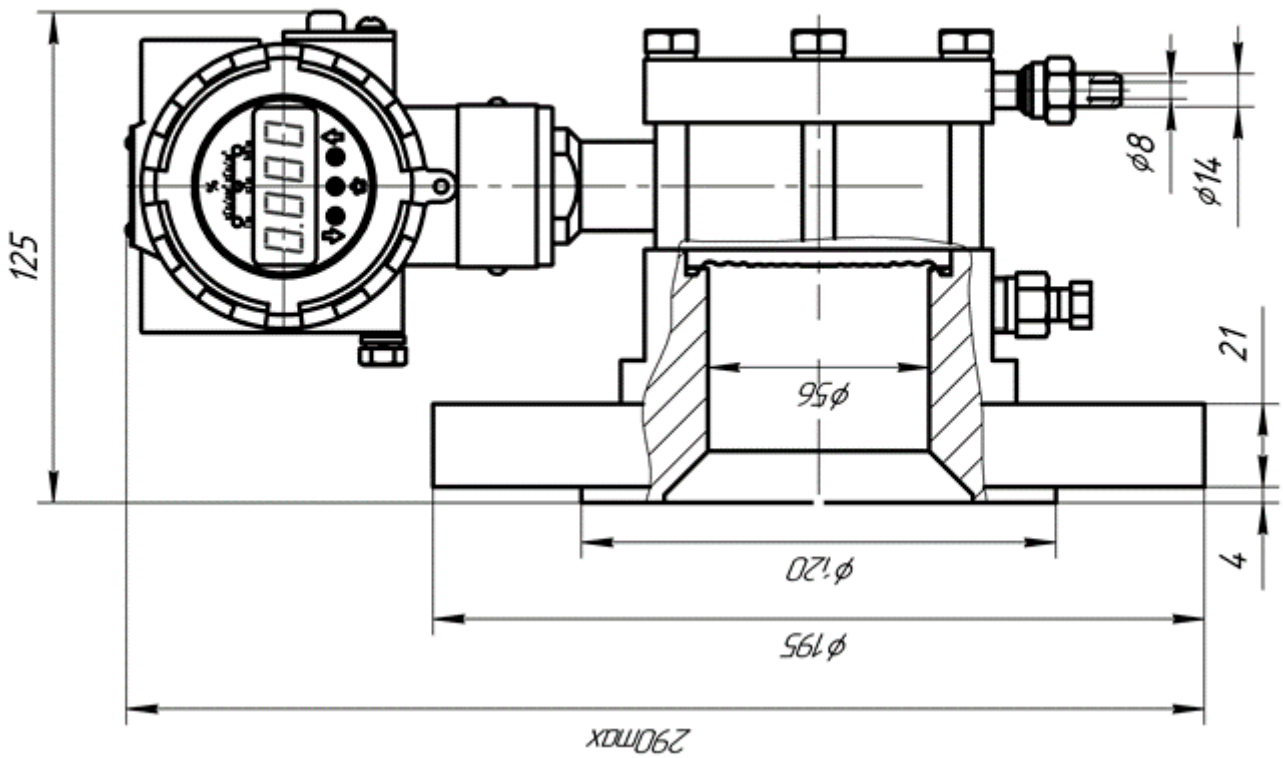


Рисунок А.3 – Агат-100МТ-ДГ исполнений 1530, 1540

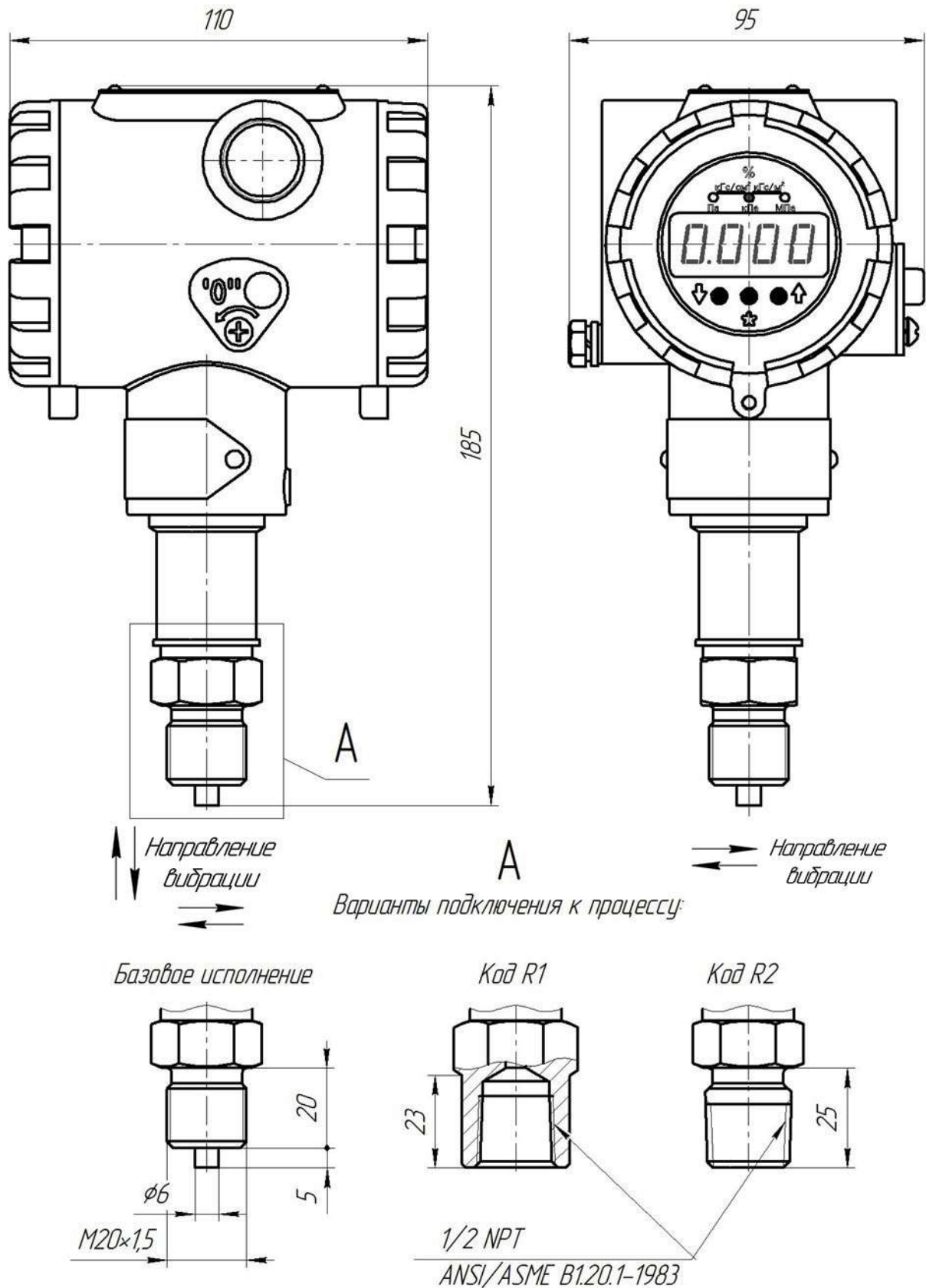
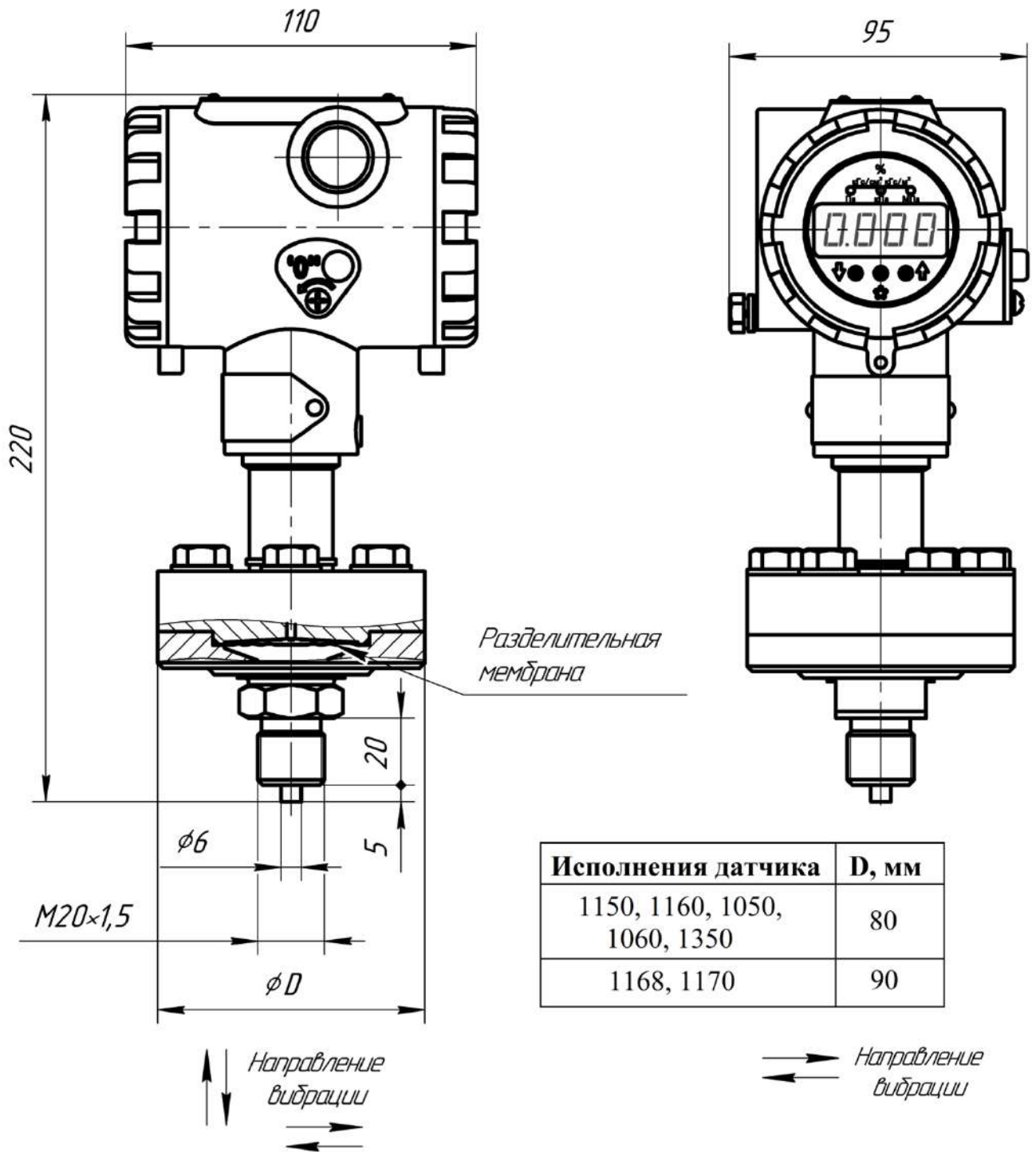
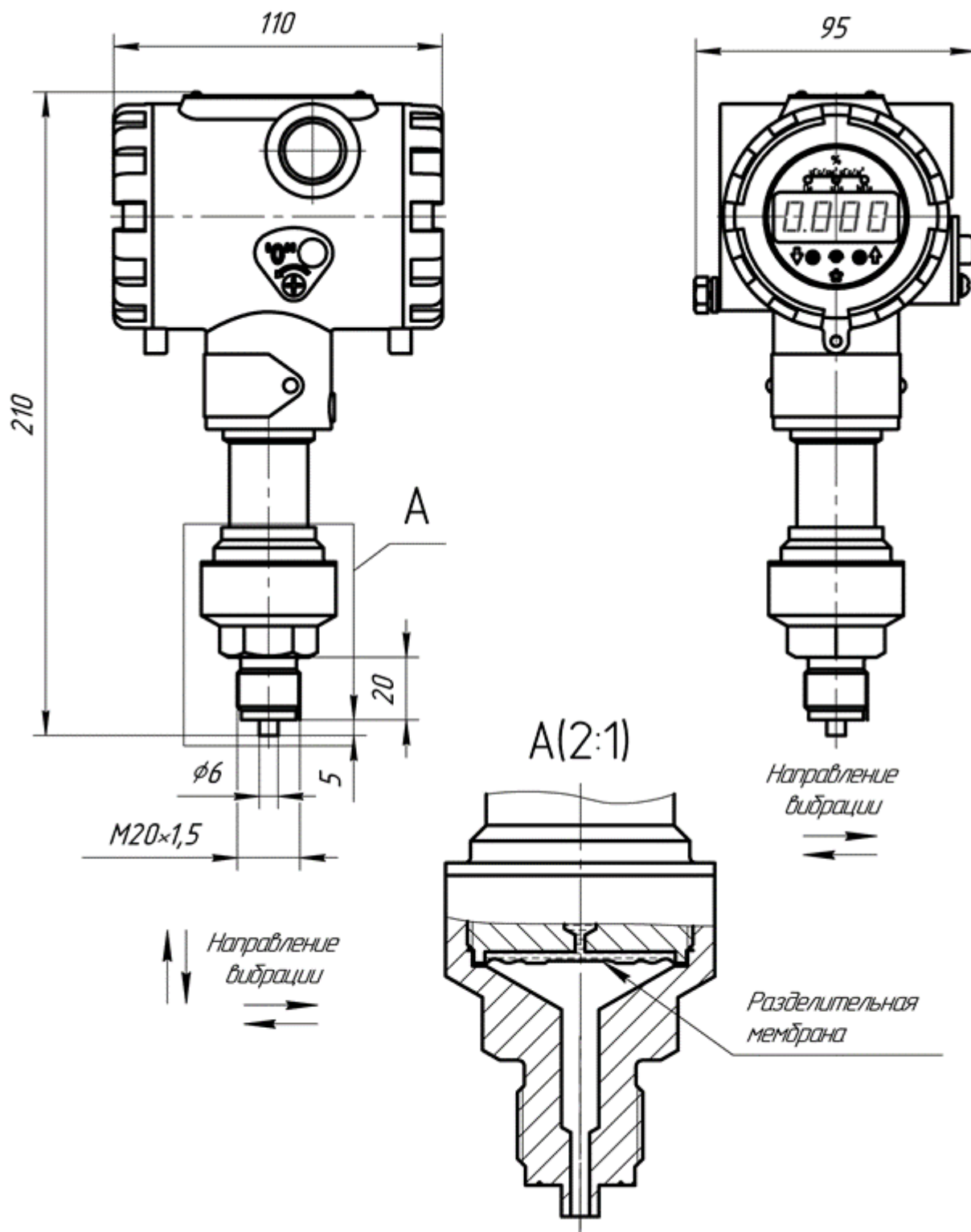


Рисунок А.4 – Агат-100MT-ДИ исполнений 1141, 1143, 1151, 1153, 1161, 1163, 1167, 1171
 Агат-100MT-ДА исполнений 1041, 1051, 1061
 Агат-100MT-ДИВ исполнений 1341, 1351



Конструкция датчика с разделительной мембраной, разборная.
Разделительная жидкость – ПМС-5.

Рисунок А.5 – Агат-100МТ-ДИ исполнений 1150, 1160, 1168, 1170
Агат-100МТ-ДА исполнений 1050, 1060
Агат-100МТ-ДИВ-1350



Конструкция моделей с разделительной мембраной, неразборная.
 Разделительная жидкость - ПМС-5.

Рисунок А.6 – Агат-100МТ-ДИ исполнений 1142, 1144, 1152, 1154, 1162
 Агат-100МТ-ДА исполнений 1042, 1052, 1062
 Агат-100МТ-ДИВ - 1342, 1352

Приложение Б

(обязательное)

Схемы внешних электрических соединений

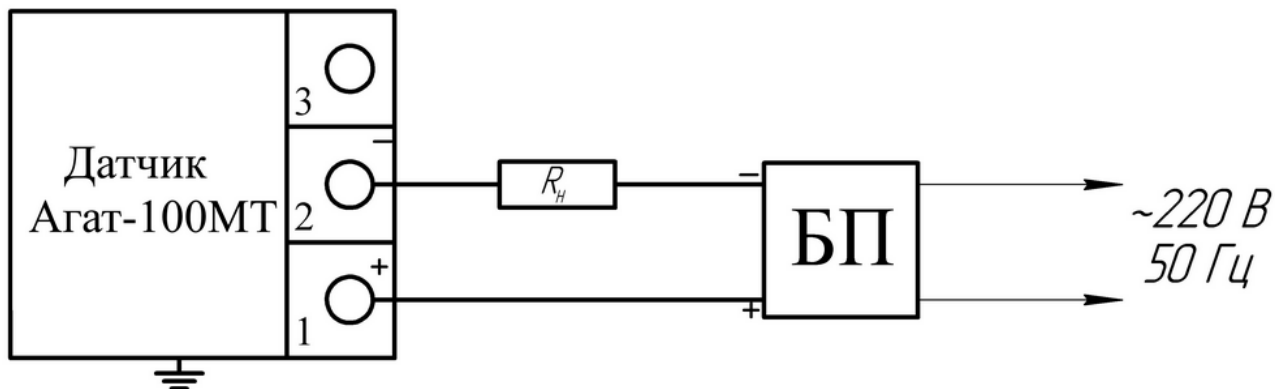
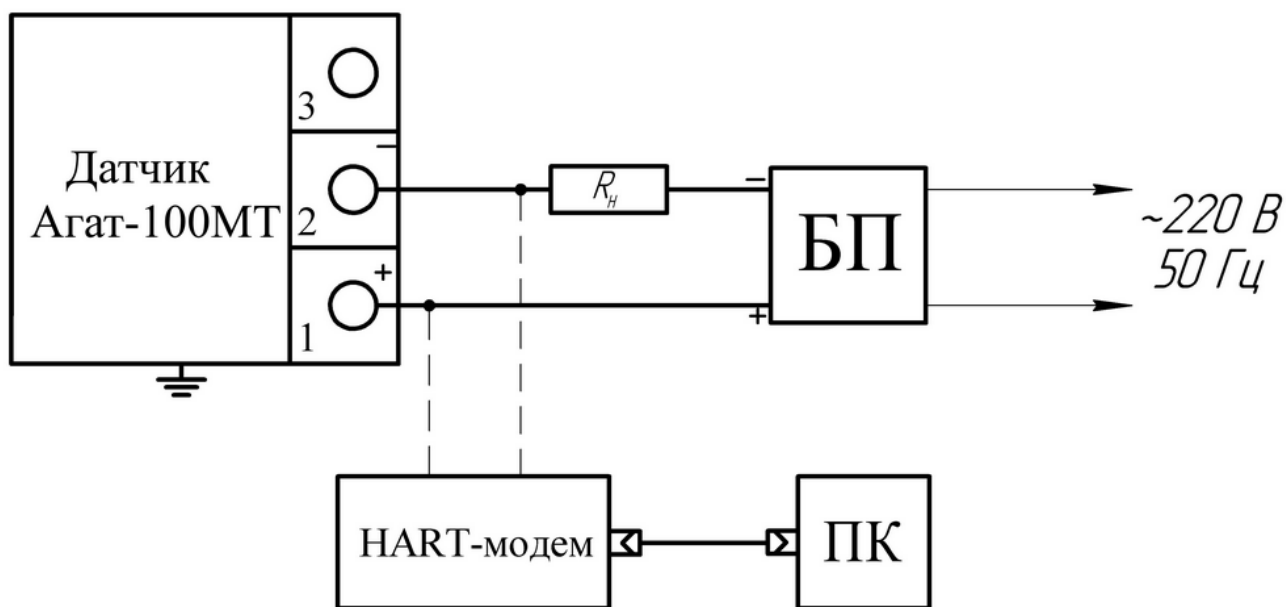


Рисунок Б.1 – Подключение датчиков с выходным сигналом 4-20 мА по двухпроводной схеме



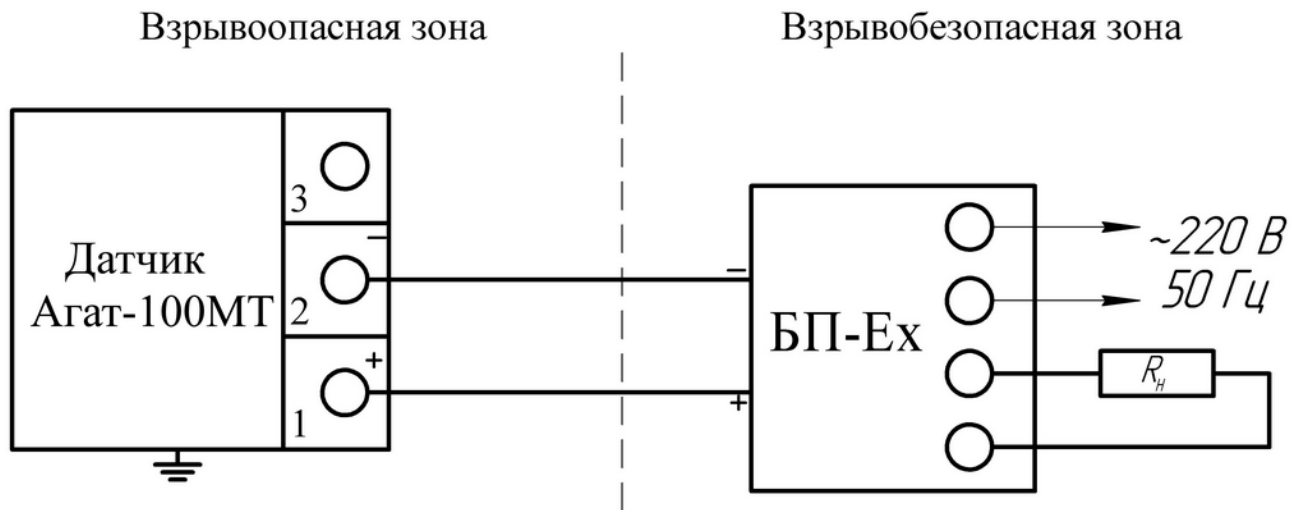
Примечание – Сигнальная цепь должна иметь сопротивление не менее 250 Ом для обеспечения связи.

БП – блок питания

R_n – сопротивление нагрузки по 1.1.16

ПК – персональный компьютер

Рисунок Б.2 – Подключение датчиков с HART-модемом по двухпроводной схеме



БП-Ех - искробезопасный блок питания по 1.2.14

Рисунок Б.3 – Схема соединения для датчика Агат-100МТ-Ехi с искробезопасным блоком питания (БП-Ех)

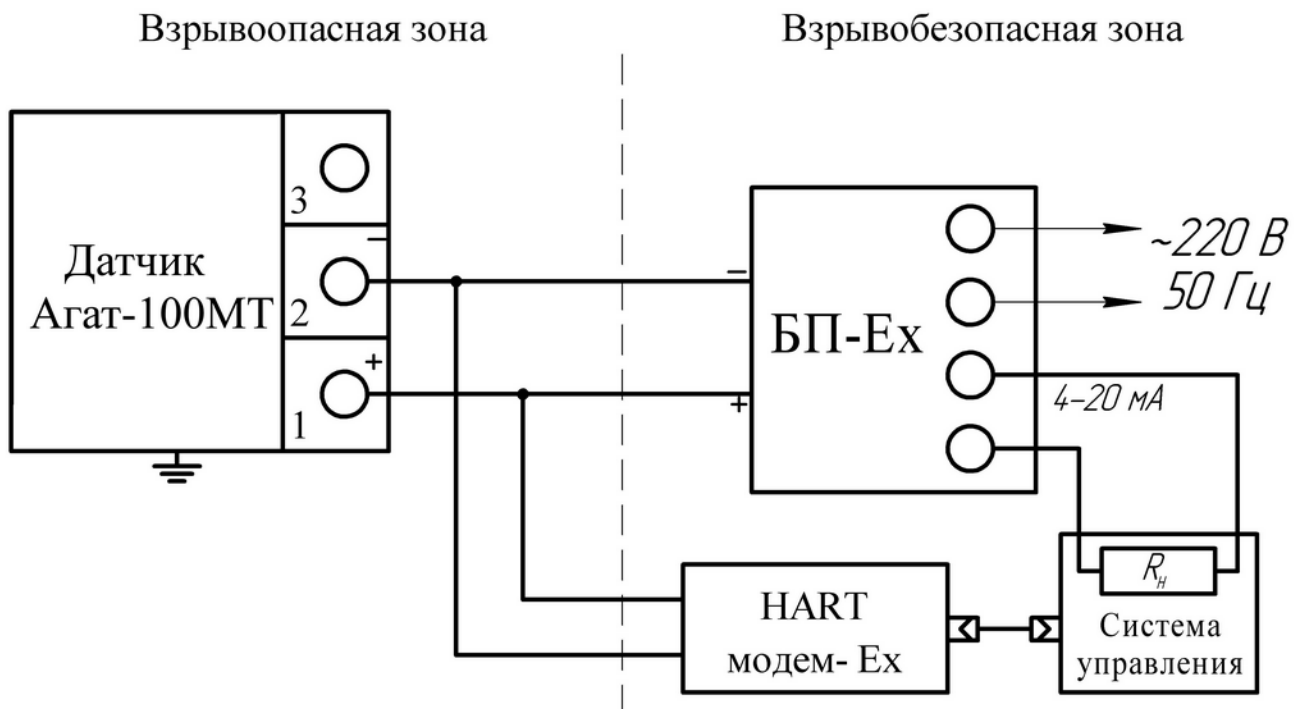
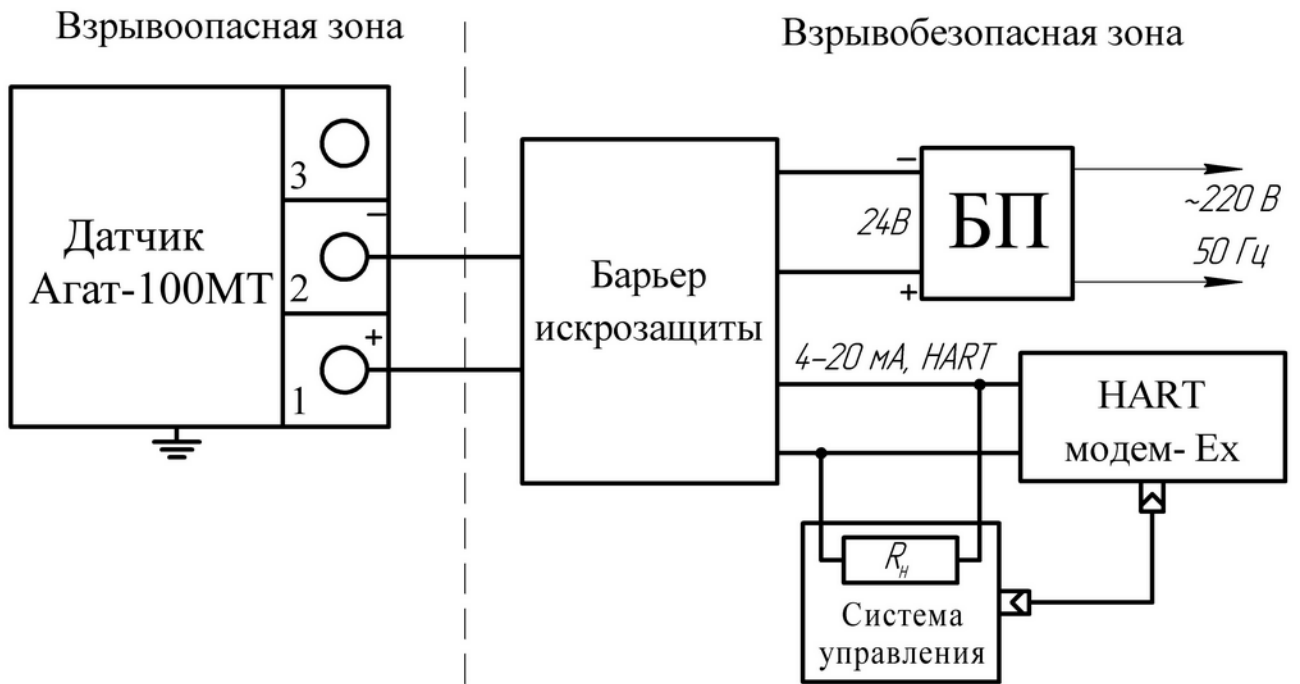


Рисунок Б.4 – Схема соединения для датчика Агат-100МТ-Ехi с HART-модемом и искробезопасным блоком питания



Примечание - R_n суммарное сопротивление всех нагрузок в системе управления определяется параметрами барьера, но не менее 250 Ом.

Рисунок Б.5 - Схема соединения для датчиков Агат-100МТ-Ех1 с барьером искрозащиты с гальванической развязкой сигнальных цепей и цепей питания

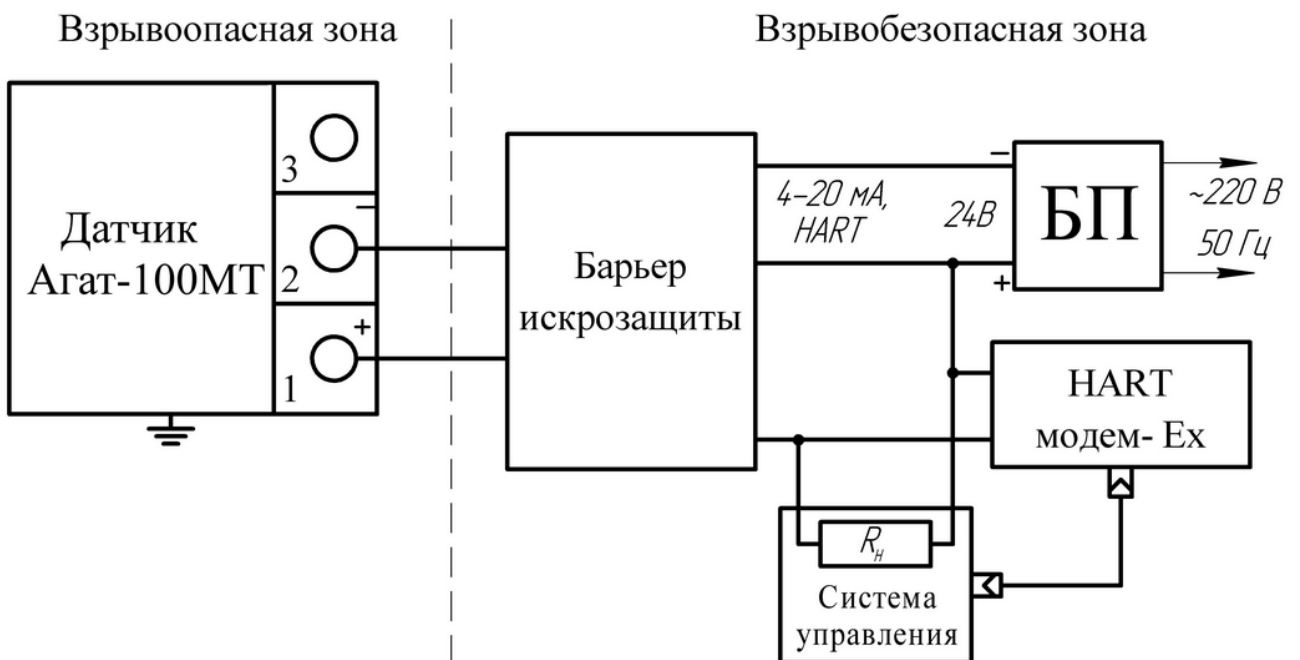


Рисунок Б.6 - Схема соединения для датчиков Агат-100МТ-Ех1 с барьером искрозащиты без гальванической развязки сигнальных цепей и цепей питания

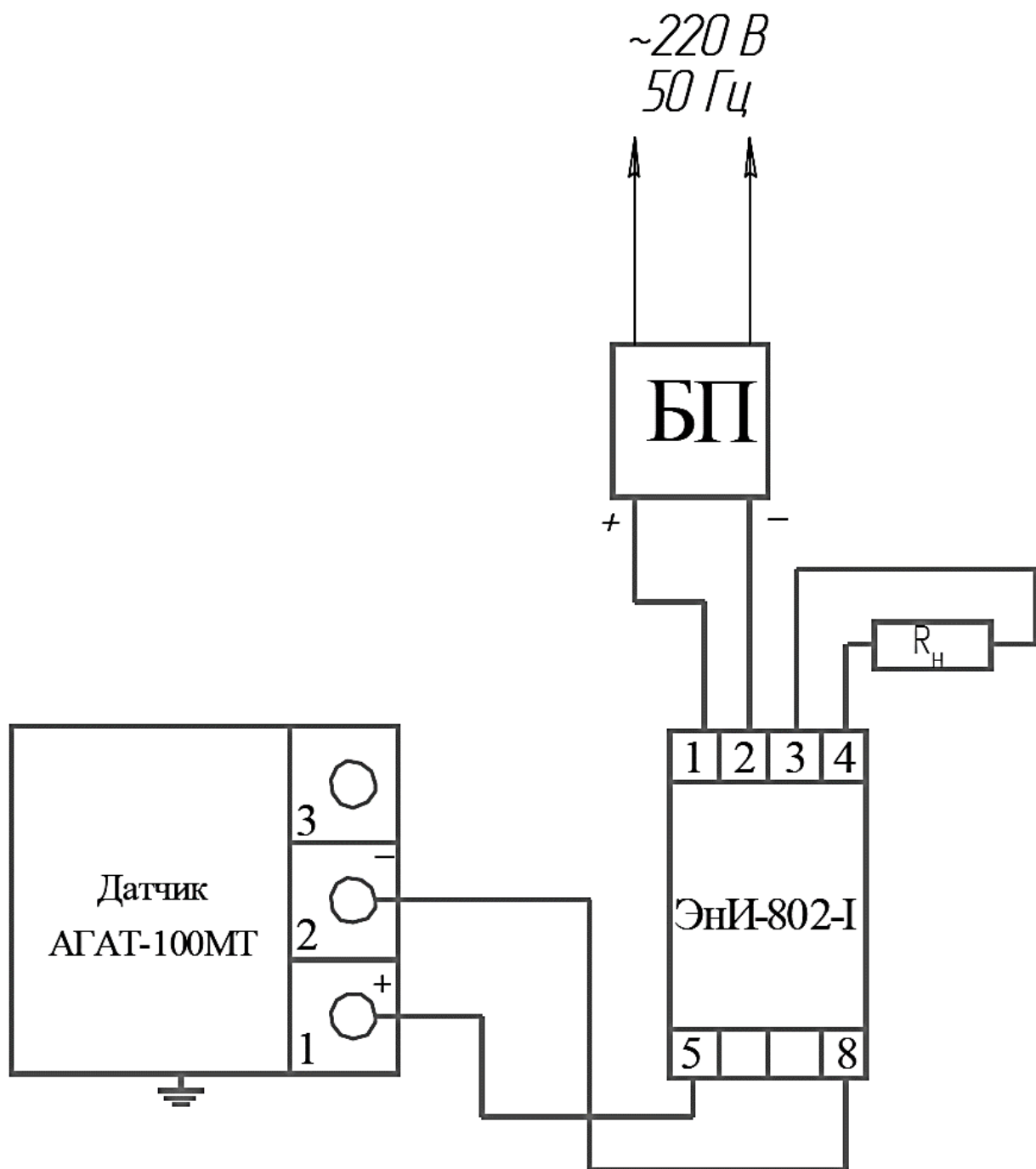


Рисунок Б.7 – Схема соединения датчика Агат-100МТ с преобразователем измерительным ЭНИ-802-І

Приложение В
(рекомендуемое)

Варианты кабельных вводов и электрических разъемов

Код	Параметры кабельного ввода
К01*	Кабельный ввод с резьбой М20х1,5, для небронированного кабеля диаметром 6,1-11,7 мм
К02	Кабельный ввод с резьбой М20х1,5, для небронированного кабеля диаметром 6,5-13,9 мм. <i>Материал — нержавеющая сталь.</i> Вид взрывозащиты — ExdIIС
К03	Кабельный ввод с резьбой М20х1,5, для небронированного кабеля диаметром 6,5-13,9 мм. <i>Материал — никелированная латунь.</i> Вид взрывозащиты — ExdIIС
К05*	Кабельный ввод с резьбой М20х1,5, для бронированного кабеля диаметром 6,5-13,9 мм, диаметр брони 12,5-20,9 мм. Вид взрывозащиты — ExdIIС
К06*	Кабельный ввод с резьбой М20х1,5, для бронированного кабеля диаметром 6,1-11,7 мм, диаметр брони 9,5-15,9 мм. Вид взрывозащиты — ExdIIС
К07*	Кабельный ввод с резьбой М20х1,5, для небронированного кабеля диаметром 6,5-13,9 мм, проложенного в гибком металлорукаве (РЗ 20, МРПИ 20, ГЕРДА-20). Вид взрывозащиты — ExdIIС
К08*	Кабельный ввод с резьбой М20х1,5, для небронированного кабеля диаметром 6,1-11,7 мм, проложенного в гибком металлорукаве (РЗ 15, ГЕРДА-15). Вид взрывозащиты — ExdIIС
К09*	Кабельный ввод с резьбой М20х1,5, для небронированного кабеля диаметром 6,5-13,9 мм, проложенного в гибком металлорукаве (РЗ 22, ГЕРДА-22). Вид взрывозащиты — ExdIIС
К10*	Кабельный ввод с резьбой М20х1,5, для небронированного кабеля диаметром 6,5-13,9 мм, проложенного в гибком металлорукаве (РЗ 25, МРПИ 25, ГЕРДА-25). Вид взрывозащиты — ExdIIС
К11*	Кабельный ввод с резьбой М20х1,5, для небронированного кабеля диаметром 6,1-11,7 мм, проложенного в гибком металлорукаве (МРПИ 15 и 16, ГЕРДА-16). Вид взрывозащиты — ExdIIС
К12*	Кабельный ввод с резьбой М20х1,5, для небронированного кабеля диаметром 6,5-13,9 мм, проложенного в гибком металлорукаве (РЗ 18, МПРИ 18, ГЕРДА-18). Вид взрывозащиты — ExdIIС
К13*	Кабельный ввод с резьбой М20х1,5, для бронированного кабеля диаметром 6,5-13,9 мм (диаметр брони 12,5-20,9 мм), проложенного в гибком металлорукаве условного диаметра Ду20. Вид взрывозащиты — ExdIIС
К14*	Кабельный ввод с резьбой М20х1,5, для бронированного кабеля диаметром 6,2-11,7 мм (диаметр брони 9,5-15,9 мм), проложенного в гибком металлорукаве условного диаметра Ду15. Вид взрывозащиты — ExdIIС
К15*	Кабельный ввод с резьбой М20х1,5, для бронированного кабеля диаметром 6,5-13,9 мм (диаметр брони 12,5-20,9 мм), проложенного в гибком металлорукаве условного диаметра Ду25. Вид взрывозащиты — ExdIIС
К16*	Кабельный ввод с резьбой М20х1,5, для бронированного кабеля диаметром 6,5-13,9 мм (диаметр брони 12,5-20,9 мм), проложенного в гибком металлорукаве условного диаметра Ду32. Вид взрывозащиты — ExdIIС
<p>Примечание: степень защиты кабельных вводов от воздействия пыли и воды соответствует группе IP67 по ГОСТ 14254.</p> <p>* Материал изготовления кабельного ввода:</p> <ul style="list-style-type: none"> • код не указывается — никелированная латунь (Кхх); • код «Н» — нержавеющая сталь (КххН). 	

Разъемы штепсельные

Код	Параметры разъема
ШР14 ШР14(1-)	Штепсельный разъем: вилка 2РМТ14Б4Ш1В1БВ ГЕО.364.140 ТУ (розетка 2РМ14КПН4Г1В1 ГЕО.364.126 ТУ)
ШР22 ШР22(1-)	Штепсельный разъем: вилка 2РМТ22Б4Ш3В1 ГЕО.364.126 ТУ (розетка 2РМ22КПН4Г3В1 ГЕО.364.126 ТУ) или вилка 2РМ22Б4Ш3В1В ГЕО.364.126 ТУ (розетка 2РМ22КПН4Г3В1В ГЕО.364.126 ТУ)
GSP GSP(1-)	Разъем GSP по DIN 43650 (вилка - розетка)

Примечания

1. Разъемы ШР14, ШР22 и GSP для датчиков взрывозащищенного исполнения Агат-100М-Exd не применяются.
2. Степень защиты разъемов штепсельных от воздействия пыли и воды соответствует группе IP65 по ГОСТ 14254.

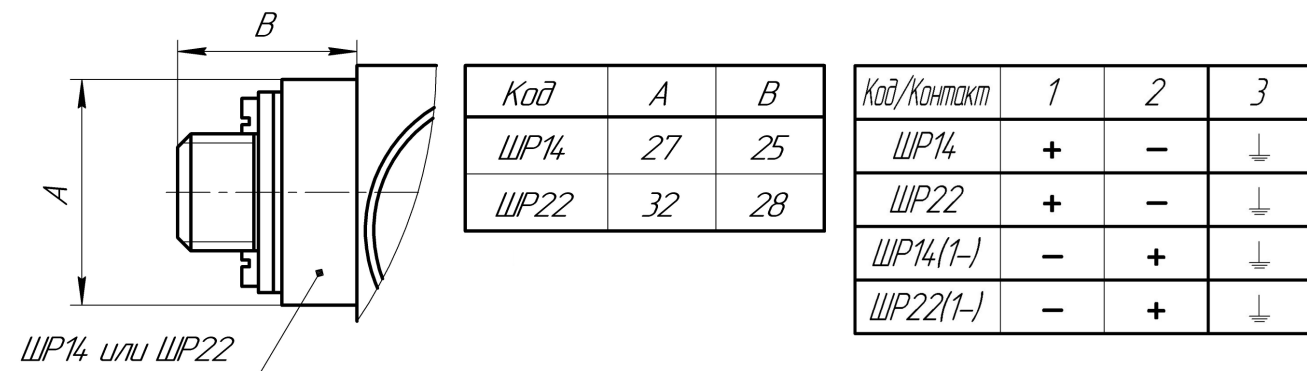


Рисунок В.1 – Штепсельный разъем ШРхх

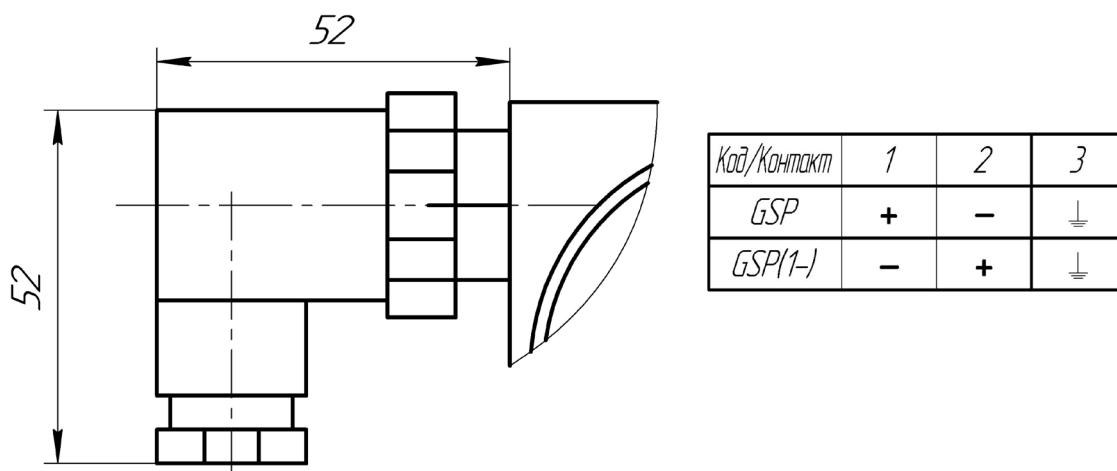


Рисунок В.2 – Разъем GSP

Приложение Г
(рекомендуемое)

Варианты монтажных частей

Таблица Г.1

Код	Монтажные части	Применяемость (исп-е датчика)
1	2	3
M20	Монтажный фланец с наружной резьбой M20×1.5, ниппель с накидной гайкой. Материал – сталь нержавеющей.	1020, 1030, 1040, 1110, 1120, 1130, 1140, 1210, 1220, 1230, 1240, 1310, 1320, 1330, 1340, 1345, 1410, 1420, 1430, 1434, 1440, 1444, 1450, 1460
M20У	Монтажный фланец с наружной резьбой M20×1.5, ниппель с накидной гайкой Материал – сталь углеродистая.	
M20 (09Г2С)	Монтажный фланец с наружной резьбой M20×1.5, ниппель с накидной гайкой. Материал – сталь 09Г2С.	
K1/2	Монтажный фланец с внутренней резьбой K1/2 Материал – сталь нержавеющей	
K1/4	Монтажный фланец с внутренней резьбой K1/4 Материал – сталь нержавеющей	
1/2NPT	Монтажный фланец с внутренней резьбой 1/2NPT Материал – сталь нержавеющей	
1/4NPT	Монтажный фланец с внутренней резьбой 1/4NPT Материал – сталь нержавеющей	
K1/2_{нар}	Монтажный фланец с наружной резьбой K1/2 Материал – сталь нержавеющей	
K1/4_{нар}	Монтажный фланец с наружной резьбой K1/4 Материал – сталь нержавеющей	
1/2NPT_{нар}	Монтажный фланец с наружной резьбой 1/2NPT Материал – сталь нержавеющей	
1/4NPT_{нар}	Монтажный фланец с наружной резьбой 1/4NPT Материал – сталь нержавеющей	

Продолжение таблицы Г.1

1	2	3
M20	Ниппель с накидной гайкой M20×1,5 Материал – сталь нержавеющая	1041, 1051, 1061, 1141, 1143, 1144, 1151, 1153, 1154, 1161, 1163, 1167, 1171, 1341, 1351, 1142, 1144, 1152, 1154, 1162, 1042, 1052, 1062, 1342, 1352, 1050, 1060, 1150, 1160, 1168, 1170, 1350
M20У	Ниппель с накидной гайкой M20×1,5 Материал – сталь углеродистая	
M20 (09Г2С)	Монтажный фланец с наружной резьбой M20×1.5, ниппель с накидной гайкой. Материал – сталь 09Г2С.	
ПР3	Переходник с резьбой K½ внутренней	
ПР4	Переходник с резьбой K¼ внутренней	
ПР7	Переходник с резьбой ¼NPT наружной	
ПР8	Переходник с резьбой ½NPT наружной	
ПР9	Переходник с резьбой ¼NPT внутренней	
ПР10	Переходник с резьбой ½NPT внутренней	
ПР11	Переходник с резьбой K¼ наружной	
ПР12	Переходник с резьбой K½ наружной	
ПР20	Переходник с резьбой G½ наружной	

Коды монтажных кронштейнов

Таблица Г.2

Код	Монтажные кронштейны	Применяемость (исп-е датчика)
СК	Скоба, кронштейн из углеродистой стали для крепления датчика на трубе диаметром 50 мм и панели	Все исполнения, кроме 1530, 1540
СКн	Скоба, кронштейн из нержавеющей стали для крепления датчика на трубе диаметром 50 мм и панели	
СК60	Скоба, кронштейн из углеродистой стали для крепления датчика на трубе диаметром 60 мм и панели	
К	Кронштейн из углеродистой стали для крепления датчика на панели	1041, 1051, 1061, 1141, 1143, 1144, 1151, 1153, 1154, 1161, 1163, 1167, 1171, 1341, 1351, 1142, 1144, 1152, 1154, 1162, 1042, 1052, 1062, 1342, 1352

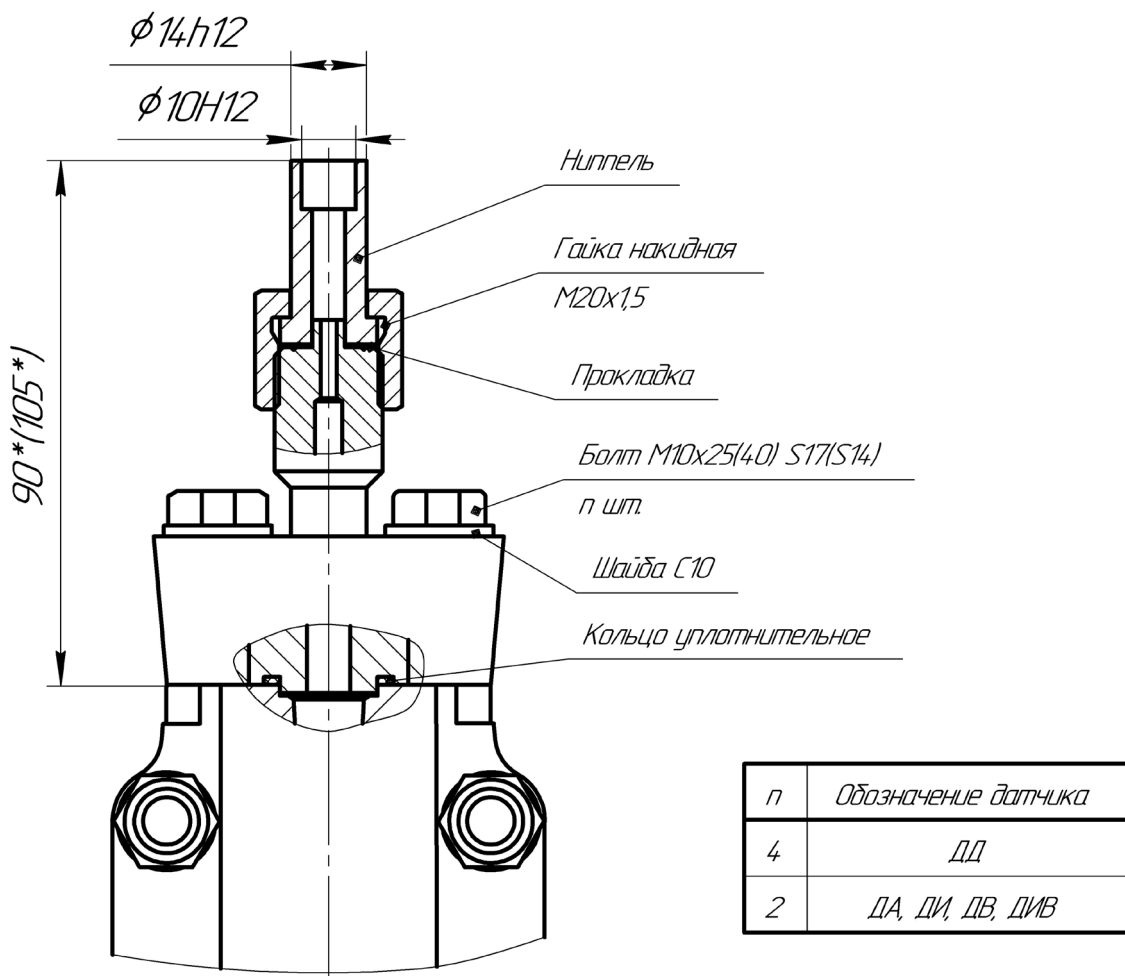


Рисунок Г.1 - Комплект монтажных частей «М20» для исполнений датчиков давления по рис. А.1, А.2

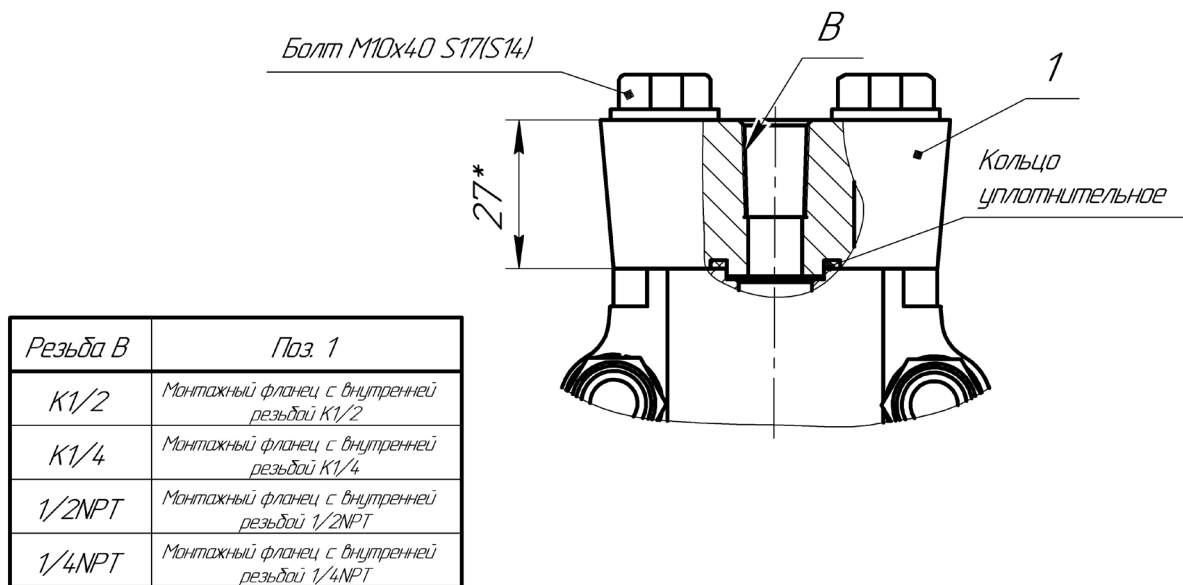


Рисунок Г.2 – Комплект монтажных частей «K1/2», «K1/4», «1/2NPT», «1/4NPT» для исполнений датчиков давления по рис. А.1, А.2, остальное см. рис. Г.1

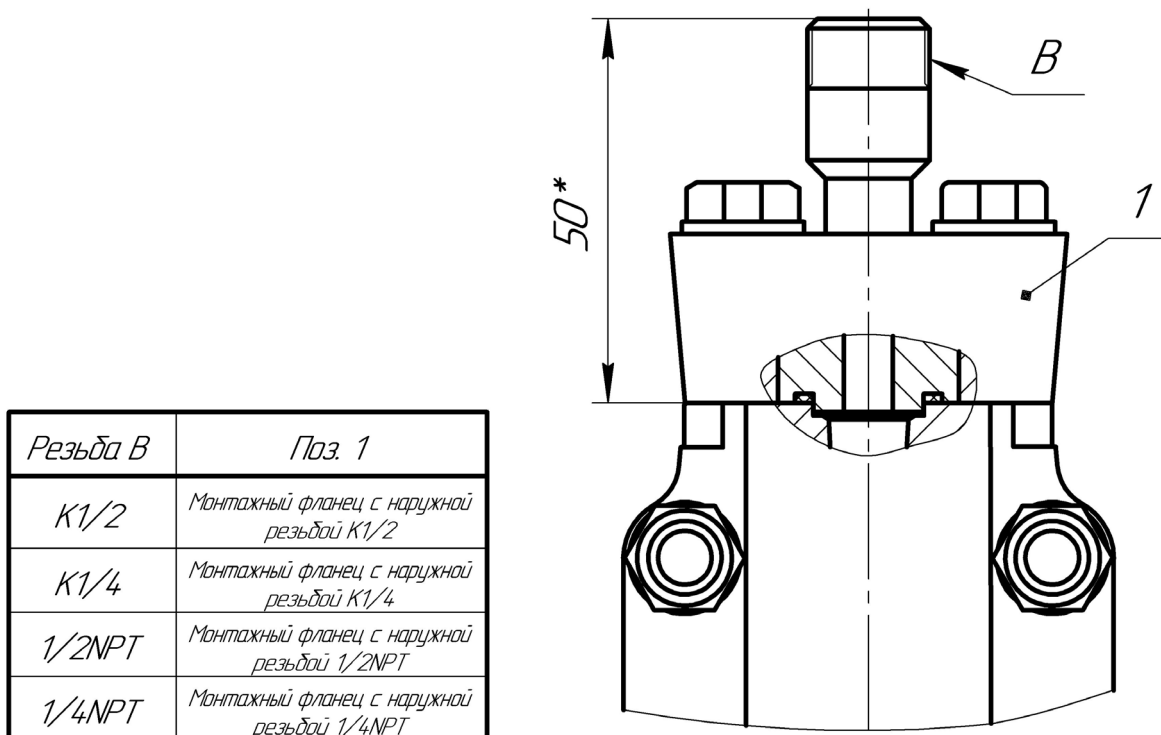


Рисунок Г.3 – Комплект монтажных частей «K1/2_{нар}», «K1/4_{нар}», «1/2NPT_{нар}», «1/4NPT_{нар}» для исполнений датчиков по рис. А.1, А.2, остальное см. рис. Г.1

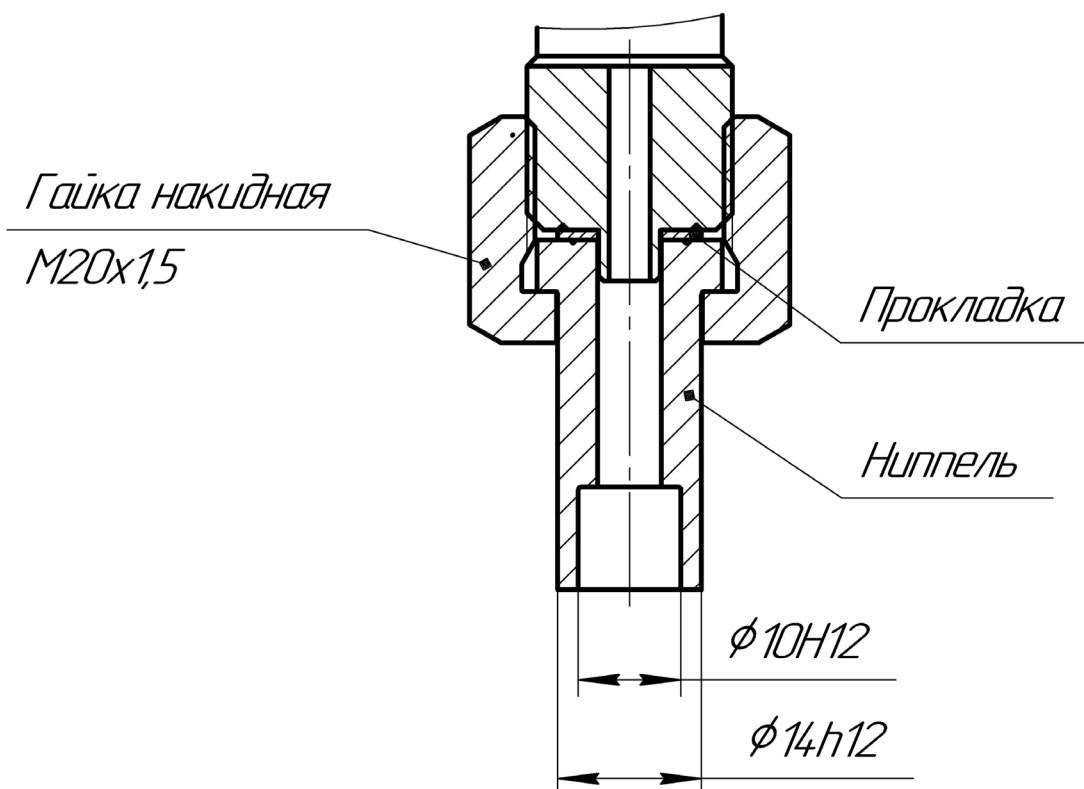
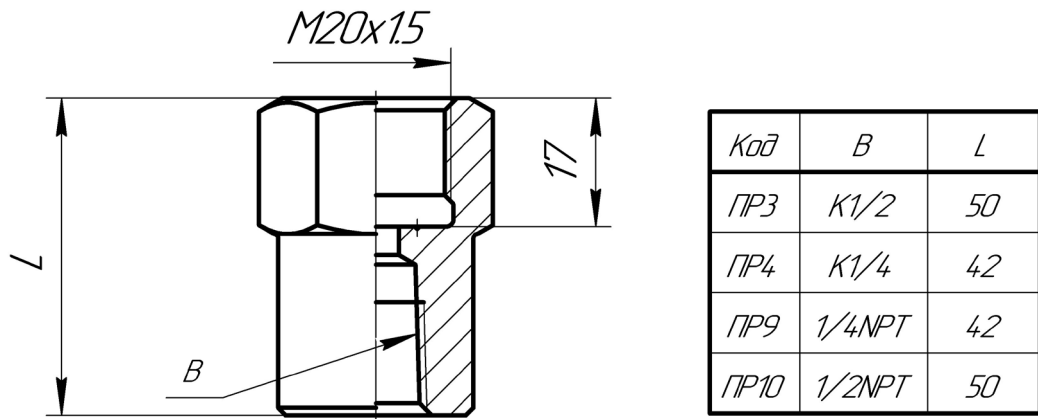
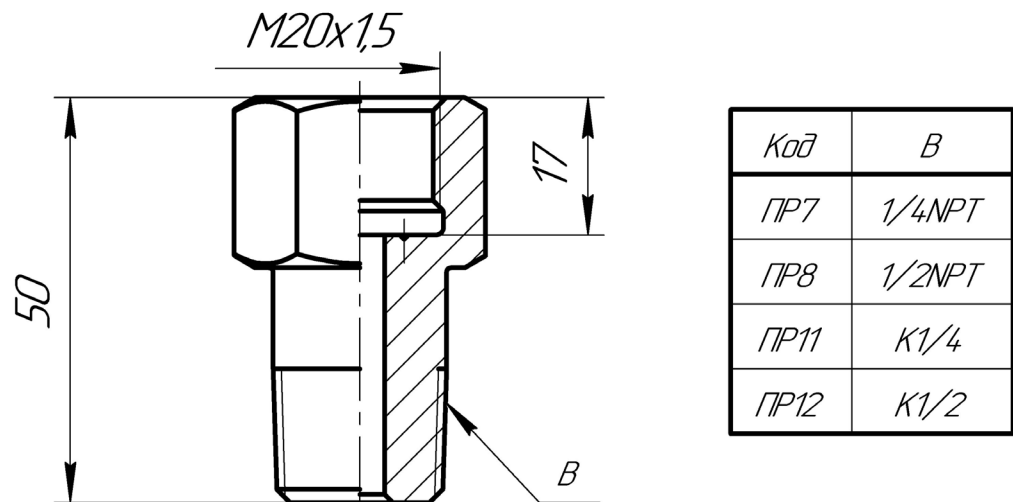


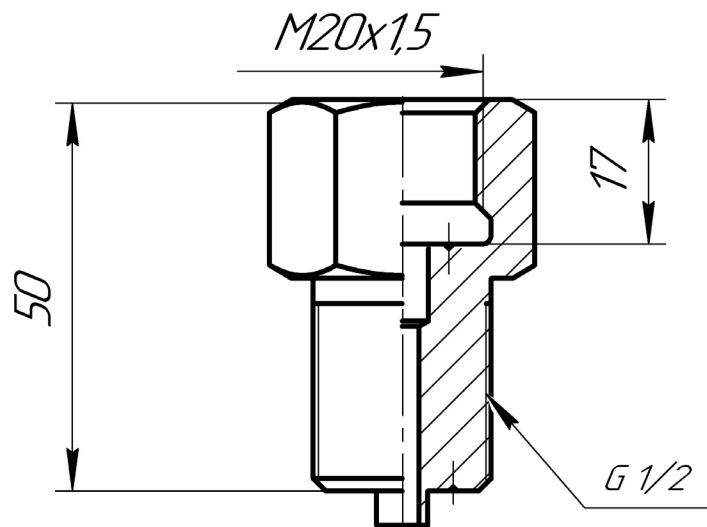
Рисунок Г.4 – Комплект монтажных частей «M20» для исполнений датчиков давления по рис. А.4, А.5, А.6



Переходник с внутренней резьбой к процессу



Переходник с наружной резьбой к процессу



Переходник с наружной резьбой G1/2 (ПР20) к процессу

Рисунок Г.5 – Переходники для исполнений датчиков по рис. А.4, А.5, А.6

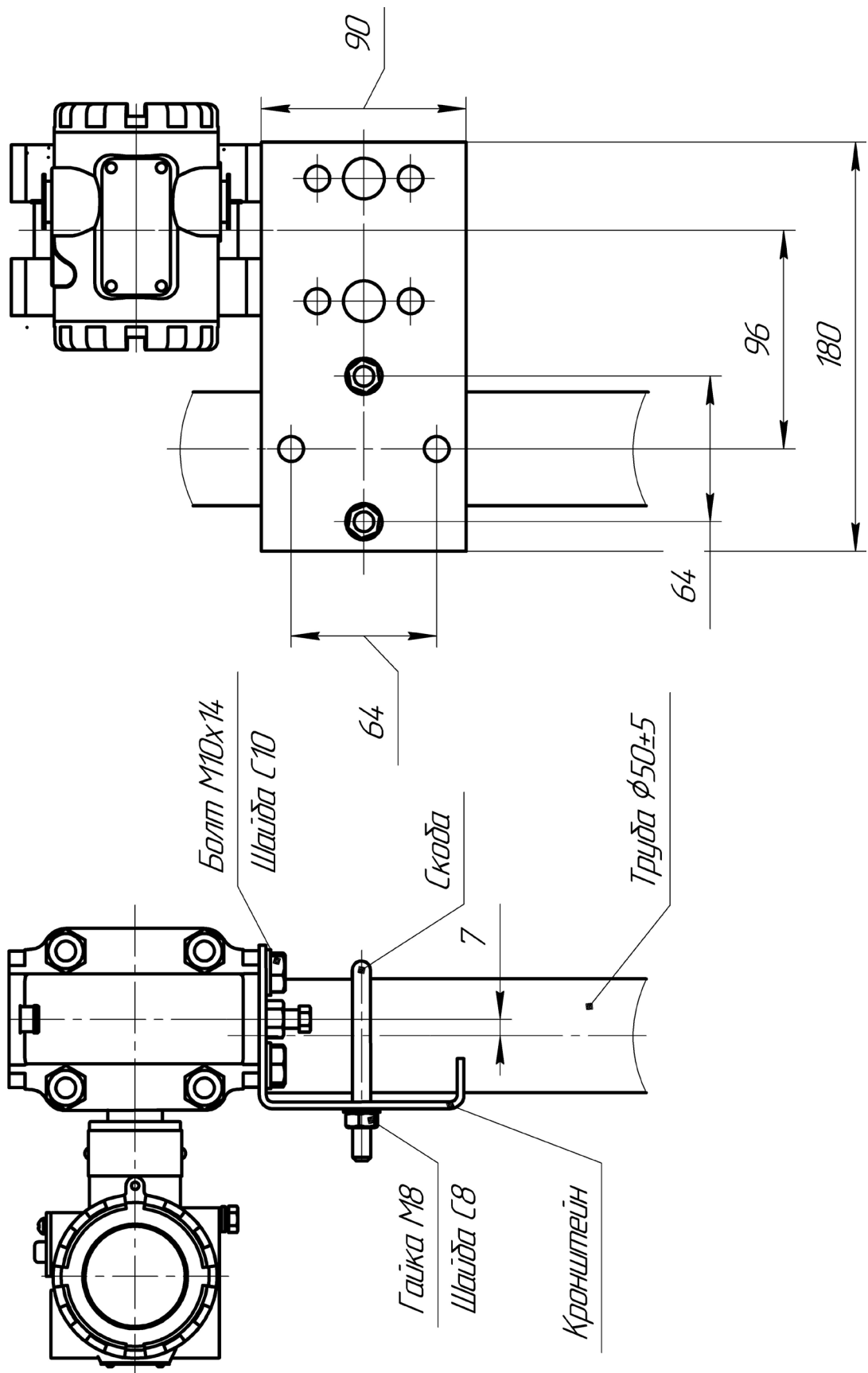


Рисунок Г.6 – Монтажные кронштейны «СК» и «СК(60)» для исполнений датчиков давления по рис. А.1, А.2

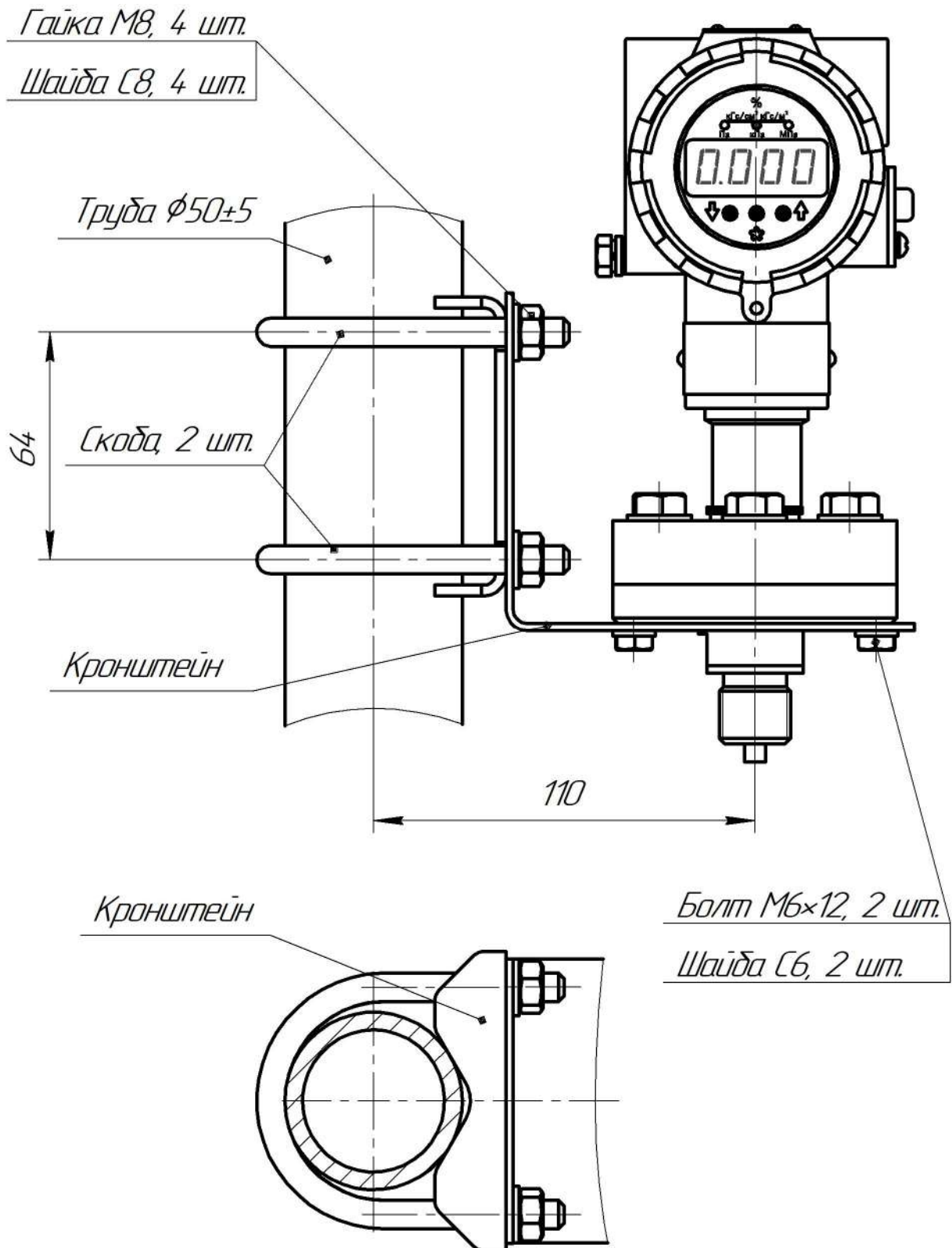


Рисунок Г.7 – Монтажный кронштейн «СК» для исполнений датчиков давления по рис. А.5

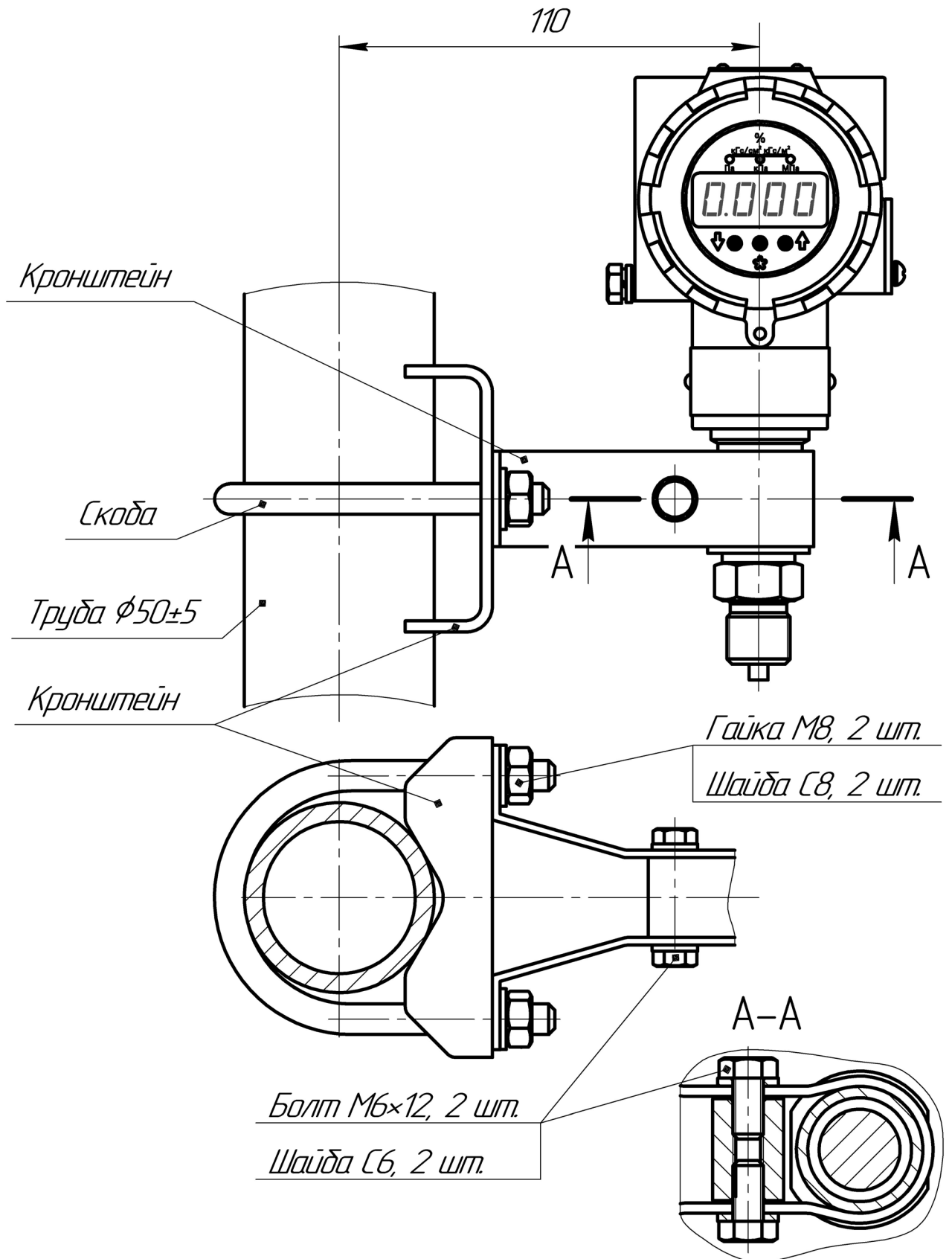


Рисунок Г.8 – Монтажный кронштейн «СК» для исполнений датчиков давления по рис. А.4, А.6

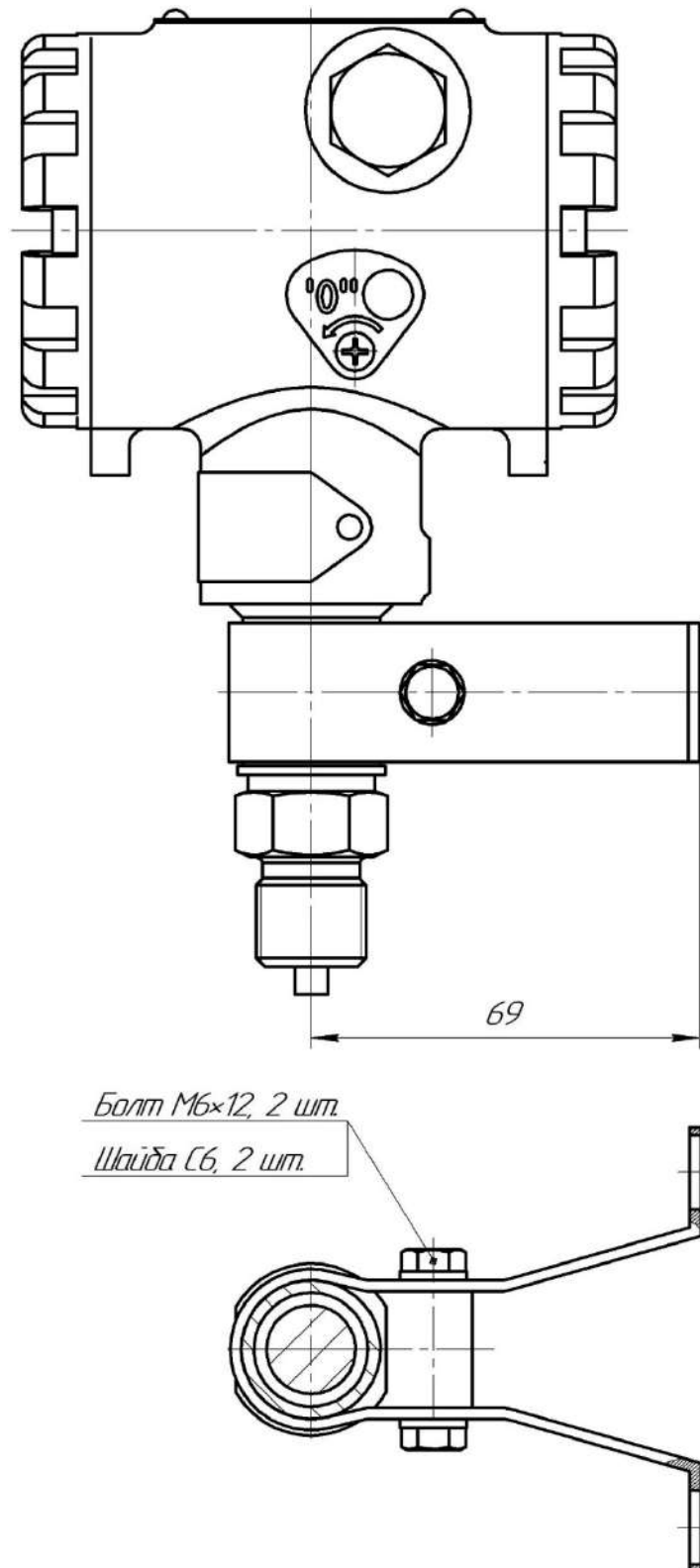


Рисунок Г.9 – Монтажный кронштейн «К» для исполнений датчиков давления по рис. А.4, А.6

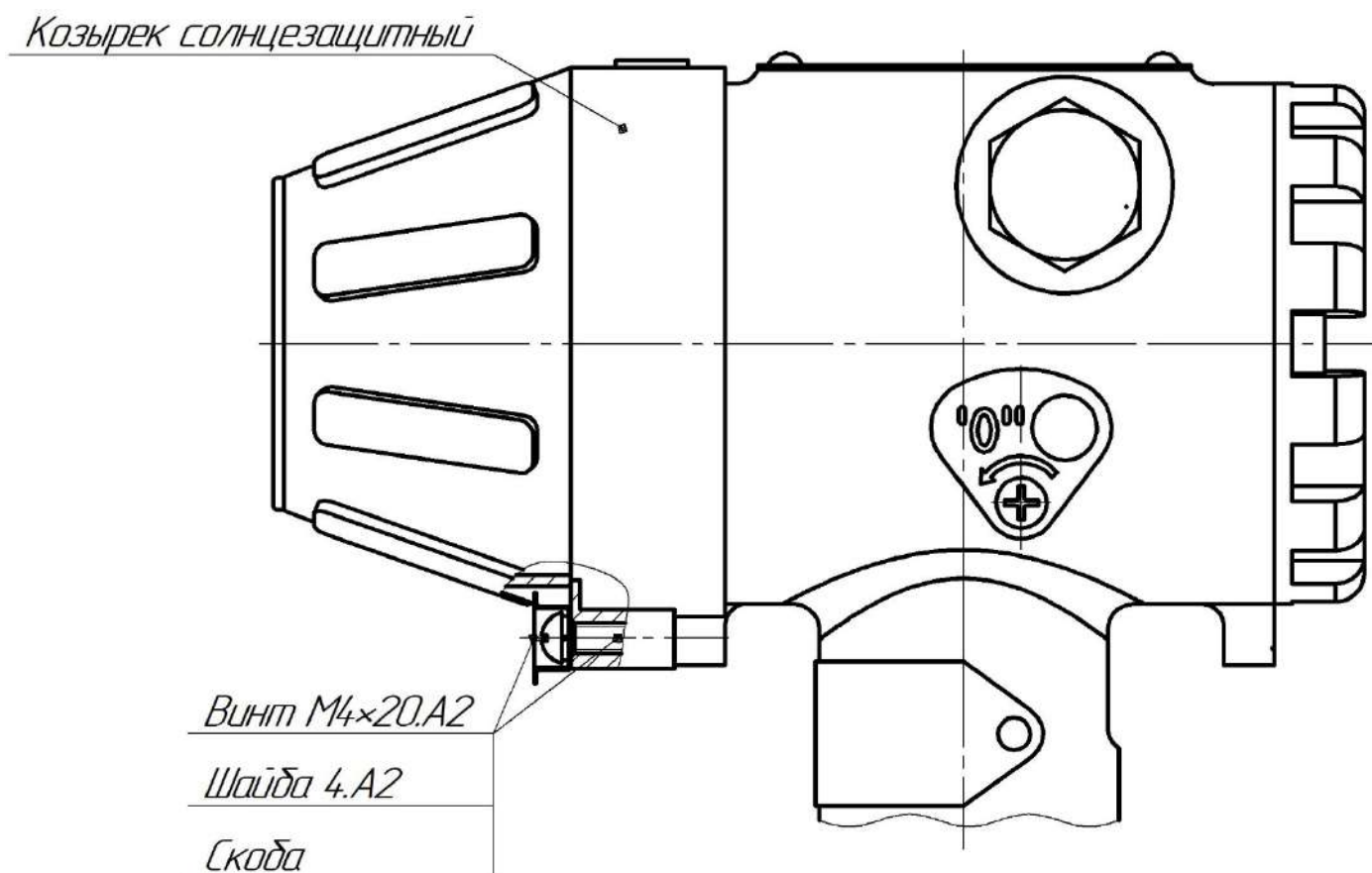


Рисунок Г.10 – Солнцезащитный козырек «ЦИК» для датчиков со встроенным светодиодным цифровым индикатором

Приложение Д (обязательное)
 Чертеж средств взрывозащиты датчиков Агат-100МТ-Exd

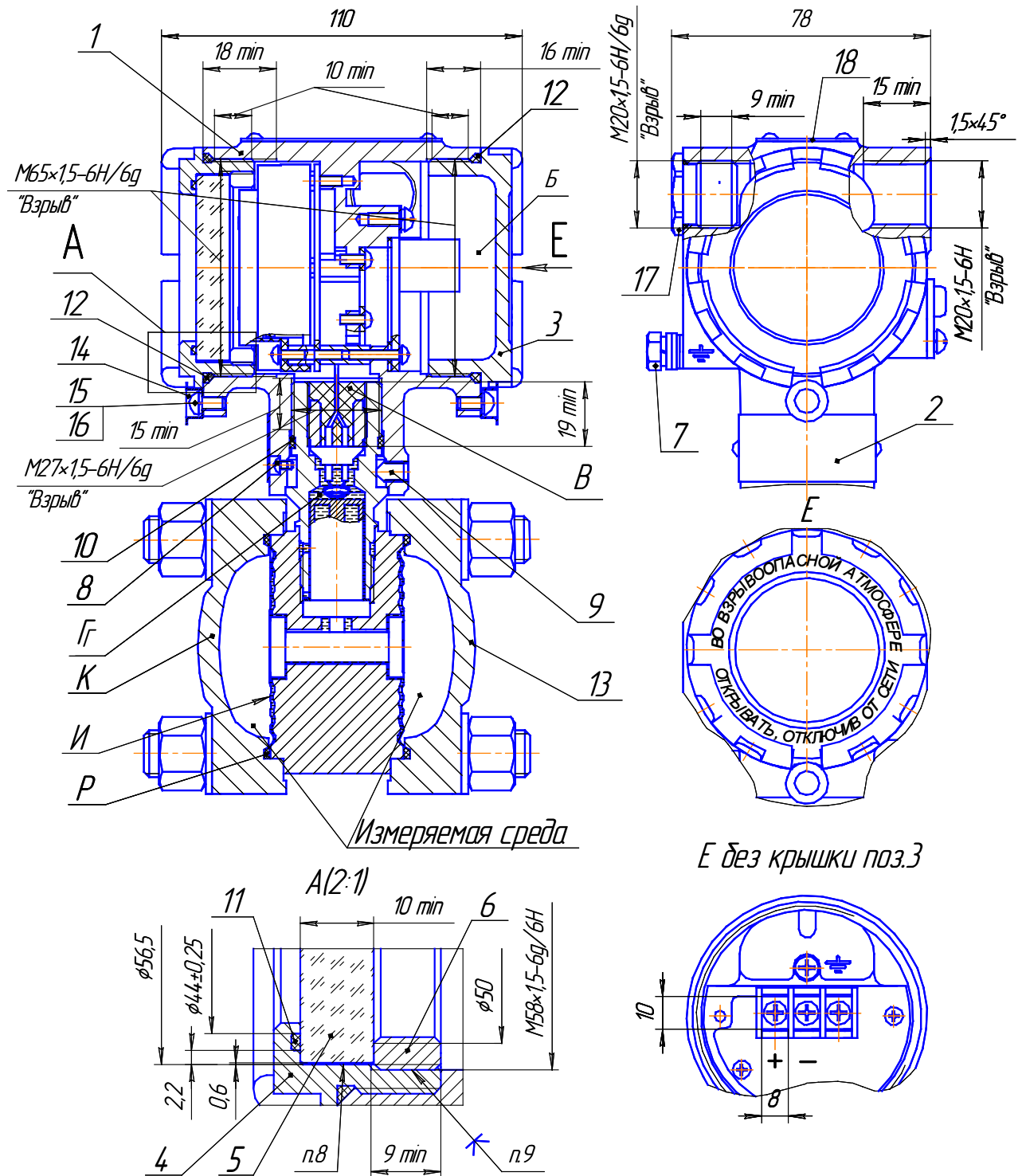


Рисунок Д.1 - Для исполнения датчиков со встроенным блоком индикации (код ЦИ)

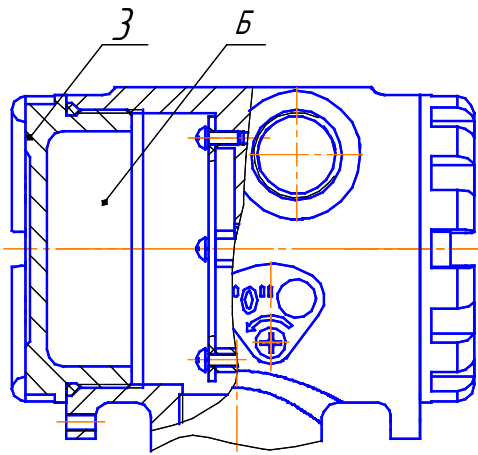


Рис. Д.2 – Для исполнения датчиков без блока индикации.
Остальное см. рис. Д.1

Поз.	Наименование	Обозначение
1	Корпус	ЕК-0010В
2	Табличка	АГСТ.300.000.06
3	Крышка	ЕК-0011А
4	Крышка	ЕК-0012
5	Диск	АГСТ.100.110.02
6	Кольцо	ЕК-0013
7	Болт	M6x12.A2 DIN 933
8	Винт	M2,5-6gx4.4.8.016 ГОСТ 174.73
9	Винт	M6-6gx8.21 ГОСТ 8878
10	Кольцо	024-028-25-2-2 ГОСТ 9833/ГОСТ 18829
11	Кольцо	048-052-19-2-2 ГОСТ 9833/ГОСТ 18829
12	Кольцо	063-068-30-2-3 ГОСТ 9833/ГОСТ 18829
13	Преобразователь давления	ТУ 4212-002-5954.14.70-2009
14	Скоба	АГСТ.100.000.08
15	Винт	M4x8 ГОСТ28963, 2 шт.
16	Шайба	4.A2 DIN 7980
17	Заглушка	M20x15-АОС.217.901-02 с уплотнительным кольцом АОС.217.902 АОС.217.000 ТУ
18	Табличка	АГСТ.300.000.02

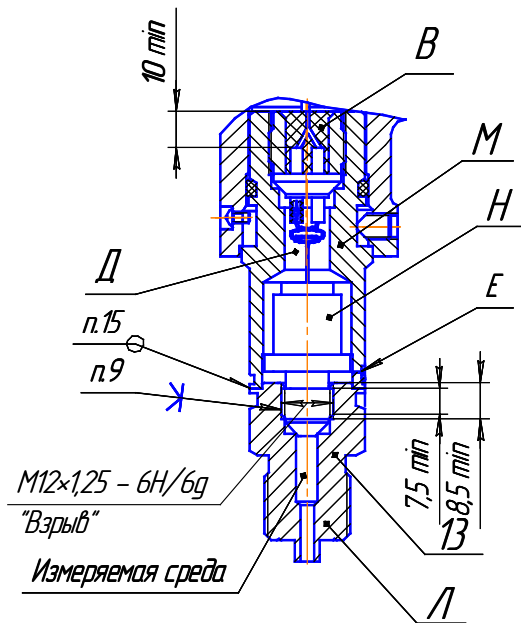


Рис. Д.3 – Для исполнения датчиков абсолютного давления с верхним пределом измерения более 600 кПа.
Остальное см. рис. Д.1

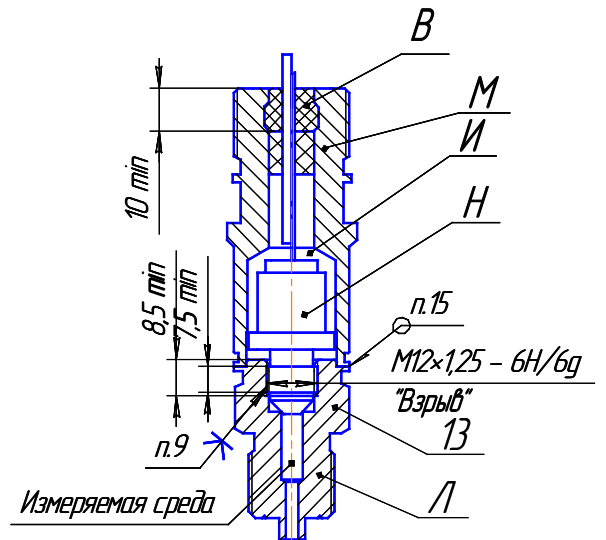


Рис. Д.4 – Для исполнения датчиков избыточного давления с верхним пределом измерения более 600 кПа.
Остальное см. рис. Д.1

1 Материал корпуса поз.1 и материал крышек поз.3 и поз.4 - алюминиевый сплав Alloy ADC-12 JIS H 5302-2000 (АК-12пч ГОСТ 1583). Защита от коррозии взрывозащитных поверхностей - покрытие порошковое, глянцевое - RAL 7035, толщина покрытия - 0,1...0,2 мм.

2 Свободный объем взрывонепроницаемой оболочки в полости Б - 200 см³

3 Толщина стенок корпуса в наиболее тонких местах, глухих отверстиях - не менее 3 мм.

4. Гидравлические испытания: предписанное испытательное давление равно 1,5-кратному давлению взрыва - 1,3 МПа в течении времени необходимого для осмотра, но не менее 10 секунд. Прочность взрывонепроницаемой оболочки датчиков подтверждается однократными испытаниями опытных образцов давлением, равным четырехкратному давлению взрыва.

5 На поверхностях, обозначенных "Взрыв" не допускаются забоины, трещины и другие дефекты.

6 В резьбовых соединениях должно быть не менее 5 полных, неповрежденных, непрерывных ниток резьбы в зацеплении.

7 Резьбовые взрывонепроницаемые соединения контрятся:

- крышки поз. и поз.4 с корпусом поз.1 - чашкой поз.14 (2шт.), винтом поз.15 (2шт.);

- корпус поз.1 с преобразователем давления поз. 13 - винтом поз.9.

8 Зазор "А" между диском поз.5 и крышкой поз.4 и полость В преобразователя давления поз. 13 заполнены компаундом Висксинт К-68 ТУ38.103508-81, работоспособен в интервале температур от минус 70 до 250°С).

9 На резьбовую поверхность нанесен герметик анаэробный УНИГЕРМ-9 ТУ 2257 - 516 - 00208947 - 2009. Работоспособен от минус 60 до 150 °С.

10 Полость Г преобразователя давления поз. 13 заполнена
□ полиметилсилоксановой жидкостью ПМС-6 ГОСТ13032-77

11 Полость Д (рис. Д.3) преобразователя давления поз. 13 вакуумирована после установки гермоввода через отверстие Е и заварено электронно-лучевой сваркой. Объем полости Д составляет 6 см³.

12 Полость И (рис. Д.4) преобразователя давления поз. 13 заполнена воздухом при атмосферном давлении. Объем полости И составляет 6 см³.

13 Материал колец поз. 10, 11, 12 - резина группы 3 по ГОСТ 18829.

14 Ех маркировка датчика нанесена на табличке поз. 2. Наименование предприятия - изготовителя, заводской номер, обозначение датчика и другая дополнительная информация нанесена на табличке поз. 18.

15. Сварка аргонодуговая оплавлением кромок по ГОСТ 14771-76.

16 Зажим заземления поз. 7 выполнен из нержавеющей стали.

17 Материалы деталей преобразователя давления поз. 13: мембрана И (рис. Д.1) - сплав 36НХТЮ ГОСТ 10994, корпус и мембрана тензопреобразователя Н (рис. Д.3, Д.4) - титан ВТ9 ГОСТ 19807, детали К, Л, М - сталь 12Х18Н10Т ГОСТ5632, уплотнительное кольцо Р - резина группы 3 по ГОСТ 18829.

Приложение Е

(обязательное)

Список команд протокола HART версии 7

Е.1 Команда #0 - Чтение уникального идентификатора.

Команда возвращает расширенный код типа устройства, версию, идентификационный номер. Эта команда выполняется устройствами, использующими как короткие, так и длинные форматы кадров. Код типа устройства всегда возвращается в расширенном трехбайтном формате ("254", ID производителя, Код типа устройства производителя).

ДААННЫЕ В КОМАНДЕ

НЕТ

ДААННЫЕ В ОТВЕТЕ

- | | |
|------------|---|
| Байт 0 | "254"(8) |
| Байт 1-2 | Расширенный тип устройства (8); |
| Байт 3 | Минимальное число преамбул, от управляющего устройства к подчиненному устройству (8); |
| Байт 4 | Версия протокола HART (8); |
| Байт 5 | Версия устройства (8); |
| Байт 6 | Версия программного обеспечения (8); |
| Байт 7 | Версия аппаратного обеспечения (0x00-Bell 232 ток) (8); |
| Байт 8 | Флаги доп. информации устройства (0x00) (B); |
| Байт 9-11 | Заводской номер устройства (24); |
| Байт 12 | Число преамбул, от подчиненного устройства к управляющему устройству (8); |
| Байт 13 | Число переменных передаваемых устройством (8); |
| Байт 14-15 | Счетчик изменения конфигурации (8); |
| Байт 16 | Расширенный статус устройства (8); |
| Байт 17-18 | Код производителя (8); |
| Байт 19-20 | Код распространителя (8); |
| Байт 21 | Профиль устройства (8); |

КОДЫ ОТКЛИКА

- | | |
|----|----------------------------------|
| 0 | Нет ошибок, связанных с командой |
| 16 | Доступ ограничен |

E.2 Команда #1 - Чтение первичной переменной.

ДАННЫЕ В КОМАНДЕ

НЕТ

ДАННЫЕ В ОТВЕТЕ

Байт 0 Единицы измерения первичной переменной (8);

Байт 1-4 Первичная Переменная (F);

КОДЫ ОТКЛИКА

0 Нет ошибок, связанных с командой

6 Ошибка команды, специфичной для устройства

8 Предупреждение: обновление не удалось

16 Доступ ограничен

E.3 Команда #2 - Чтение тока и процента диапазона.

Чтение первичной переменной как тока и процента диапазона PV всегда соответствует выходному току прибора, включая аварийные состояния и установленные величины. Процент диапазона не ограничен величинами между 0% и 100%, но и отслеживается за границами диапазона PV до границ диапазона сенсора (если они определены).

ДАННЫЕ В КОМАНДЕ

НЕТ

ДАННЫЕ В ОТВЕТЕ

Байт 0-3 Ток PV, mA (F);

Байт 4-7 Процент диапазона PV, % (F);

КОДЫ ОТКЛИКА

0 Нет ошибок, связанных с командой

6 Ошибка команды, специфичной для устройства

8 Предупреждение: обновление не удалось

16 Доступ ограничен

Е.4 Команда #3 - Чтение тока первичной переменной и до четырех значений динамических переменных.

Первичная переменная соответствует давлению в установленных единицах. Количество динамических переменных в устройства может быть от 1 до 4. Количество байт в ответе зависит от количества динамических переменных в устройства. Количество динамических переменных в устройстве можно узнать командой #0.

ДАННЫЕ В КОМАНДЕ

НЕТ

ДАННЫЕ В ОТВЕТЕ

- Байт 0-3 Ток первичной переменной, мА (F);
- Байт 4 Единицы измерения первой переменной (8);
- Байт 5–8 Первая переменная (F);
- Байт 9 Единицы измерения второй переменной (8);
- Байт 10–13 Вторая переменная (F);
- Байт 14 Единицы измерения третьей переменной (8);
- Байт 15–18 Третья переменная (F);
- Байт 19 Единицы измерения четвертой переменной (8);
- Байт 20–23 Четвертая переменная (F);

КОДЫ ОТКЛИКА

- 0 Нет ошибок, связанных с командой
- 6 Ошибка команды, специфичной для устройства
- 8 Предупреждение: обновление не удалось
- 16 Доступ ограничен

Е.5 Команда #6 - Запись адреса опроса и режима функционирования токовой петли.

Адрес используется для управления Первичной переменной с помощью аналогового сигнала и обеспечивает возможность идентификации устройства в многоточечном режиме.

Байт режима функционирования токовой петли определяет включенное/выключенное состояние функции регулирования тока в токовой петле от значения первичной переменной. Значения байта режима функционирования токовой петли:

0x00 - ток в токовой петле постоянный и минимально возможный 4 мА.

0x01 - ток в токовой петле изменяется в зависимости от значения первичной переменной.

Значение адреса может быть в пределе от 0 до 63.

Для обеспечения обратной совместимости с HART версии 5 в данных команды может отсутствовать байт режима функционирования токовой петли. В этом случае алгоритм определения режима функционирования токовой петли определяется так же как в HART версии 5.

ДААННЫЕ В КОМАНДЕ

Байт 0 Адрес опроса прибора (8)

Байт 1 Режим функционирования токовой петли:

0 Аналоговый выход не активен

1 Аналоговый выход активен

ДААННЫЕ В ОТВЕТЕ

Байт 0 Адрес опроса прибора (8)

Байт 1 Режим функционирования токовой петли:

0 Аналоговый выход не активен

1 Аналоговый выход активен

КОДЫ ОТКЛИКА

0 Нет ошибок, связанных с командой

2 Некорректные данные

5 Получено слишком мало данных

6 Ошибка команды, специфичной для устройства

7 Устройство находится в режиме защиты от записи

16 Доступ ограничен

E.6 Команда #7 - Чтение адреса опроса и режима функционирования токовой петли.

ДАННЫЕ В КОМАНДЕ

НЕТ

ДАННЫЕ В ОТВЕТЕ

Байт 0 Адрес опроса прибора (8)

Байт 1 Режим функционирования токовой петли:

0 Аналоговый выход не активен

1 Аналоговый выход активен

КОДЫ ОТКЛИКА

0 Нет ошибок, связанных с командой

16 Доступ ограничен

E.7 Команда #8 - Чтение типов динамических переменных.

Команда возвращает тип динамических переменных устройства, и порядковый переменных переменной в списке переменных устройства.

Устройство поддерживает динамические переменные:

0x40 – температура;

0x41 – давление;

0xFA – не используется.

ДАННЫЕ В КОМАНДЕ

НЕТ

ДАННЫЕ В ОТВЕТЕ

Байт 0 Тип динамической переменной с 0 адресом в списке (8);

Байт 1 Тип динамической переменной с 1 адресом в списке (8);

Байт 2 Тип динамической переменной с 2 адресом в списке (8);

Байт 3 Тип динамической переменной с 3 адресом в списке (8);

КОДЫ ОТКЛИКА

0 Нет ошибок, связанных с командой

6 Ошибка команды, специфичной для устройства

16 Доступ ограничен

Е.8 Команда #9 - Чтение динамических переменных устройства со статусом.

Команда позволяет запрашивать значение и состояние динамических переменных. Устройство может передавать от одной до трех переменных (давление, температура приемника давления, температура корпуса). Если передача переменной не поддерживается, то устройство передает ее значение как "0x7F 0xA0 0x00 0x00", статус такой переменной равен "0x30", единицы измерения как "250" – не используется.

Каждый байт в запросе соответствует определенной переменной. Переменные можно запрашивать в произвольном порядке и количестве.

ДААННЫЕ В КОМАНДЕ

- Байт 0 0x00 – код давления (8);
- Байт 1 0x01 – код температуры приемника давления (8);
- Байт 2 0x02 – код температуры корпуса (8);

ДААННЫЕ В ОТВЕТЕ

- Байт 0 Расширенный статус устройства (В);
- Байт 1 Код первой переменной в списке устройства (8);
- Байт 2 Тип первой динамической переменной (8);
- Байт 3 Единицы измерения первой переменной (8);
- Байт 4–7 Значение первой переменной (F)
- Байт 8 Статус первой переменной (В);
- Байт 9 Код второй переменной в списке устройства (8);
- Байт 10 Тип второй динамической переменной (8);
- Байт 11 Единицы измерения второй переменной (8);
- Байт 12–15 Значение второй переменной (F);
- Байт 16 Статус второй переменной (В);
- Байт 17 Код третьей переменной в списке устройства (8);
- Байт 18 Тип третьей динамической переменной (8);
- Байт 19 Единицы измерения третьей переменной (8);
- Байт 20–23 Значение третьей переменной (F);
- Байт 24 Статус третьей переменной (В);
- Байт 25–28 Время работы устройства (F);

КОДЫ ОТКЛИКА

- 0 Нет ошибок, связанных с командой
- 5 Получено слишком мало данных
- 6 Ошибка команды, специфичной для устройства
- 16 Доступ ограничен

Е.9 Команда #11 - Чтение уникального идентификатора, связанного с тэгом.

Команда возвращает расширенный код типа устройства, версию и идентификационный номер устройства, включающий тэг устройства. Команда выполняется при запросе по расширенному адресу, либо широковещательному запросу. Расширенный адрес в ответе идентичен адресу, полученному в запросе.

Команда уникальна тем, что ответ отправляется только при совпадении тэга в запросе и тэгом устройства.

Код типа устройства, возвращенный в байтах данных отклика, всегда имеет расширенный трехбайтный формат. ("254", ID производителя, Код типа устройства производителя).

ДААННЫЕ В КОМАНДЕ

Байт 0-5 Тэг, (A);

ДААННЫЕ В ОТВЕТЕ

Данные в ответе аналогичны ответу на Команду #0.

КОДЫ ОТКЛИКА

- 0 Нет ошибок, связанных с командой
- 5 Получено слишком мало данных
- 6 Ошибка команды, специфичной для устройства
- 16 Доступ ограничен

Е.10 Команда #12 - Чтение сообщения в устройстве.

Считать сообщение, содержащееся в приборе.

ДААННЫЕ В КОМАНДЕ

НЕТ

ДААННЫЕ В ОТВЕТЕ

Байт 0-23 Сообщение (A);

КОДЫ ОТКЛИКА

- 0 Нет ошибок, связанных с командой
- 6 Ошибка команды, специфичной для устройства
- 16 Доступ ограничен

E.11 Команда #13 - Чтение тэга, дескриптора, даты.

ДАННЫЕ В КОМАНДЕ

НЕТ

ДАННЫЕ В ОТВЕТЕ

Байт 0–5 Тег (A);

Байт 6–17 Дескриптор (A);

Байт 18–20 Дата (D);

КОДЫ ОТКЛИКА

0 Нет ошибок, связанных с командой

6 Ошибка команды, специфичной для устройства

16 Доступ ограничен

E.12 Команда #14 - Чтение данных о сенсоре первичной переменной.

Считывается Серийный номер сенсора первичной переменной, пределы сенсора первичной переменной, единицы измерения, верхний, нижний пределы сенсора.

Когда Серийный номер сенсора не используется для идентификации устройства или первичной переменной, он должен быть установлен в "0". Другие параметры передаются как "0x7F 0xA0 0x00 0x00", или как "250" – не используется.

ДАННЫЕ В КОМАНДЕ

НЕТ

ДАННЫЕ В ОТВЕТЕ

Байт 0–2 Серийный номер сенсора (24);

Байт 3 Код единиц измерения пределов и минимального интервала сенсора (8);

Байт 4–7 Верхний предел сенсора (F);

Байт 8–11 Нижний предел сенсора (F);

Байт 12–15 Минимальный интервал (F);

КОДЫ ОТКЛИКА

0 Нет ошибок, связанных с командой

6 Ошибка команды, специфичной для устройства

16 Доступ ограничен

E.13 Команда #15 - Чтение информации о выходе первичной переменной.

По этой команде считывается выборочный код предупреждения первичной переменной, код функции преобразования, единицы измерения, верхний и нижний диапазоны первичной переменной, величина демпфирования первичной переменной, код защиты от записи, код индивидуальной метки дистрибьютора, связанной с устройством или первичной переменной.

Демпфирование используется как для Аналогового, так и для цифрового выхода.

Код защиты от записи по умолчанию "251" - "Нет", или "250" - "Не используется". Индивидуальная метка дистрибьютора по умолчанию аналогична ID производителя или "250" - "Не используется".

ДААННЫЕ В КОМАНДЕ

НЕТ

ДААННЫЕ В ОТВЕТЕ

- | | |
|------------|---|
| Байт 0 | Код предупреждения (Alarm) (см. табл. E.2); |
| Байт 1 | Код функции преобразования (см. табл. E.3); |
| Байт 2 | Код единиц измерения диапазона первичной переменной (см. табл. E.1) |
| Байт 3–6 | Верхнее значение диапазона (F); |
| Байт 7–10 | Нижнее значение диапазона (F); |
| Байт 11–14 | Величина демпфирования, сек (F); |
| Байт 15 | Код защиты от записи (см. табл. E.4); |
| Байт 16 | "250"; |
| Байт 17 | Флаги аналогового выхода; |

КОДЫ ОТКЛИКА

- | | |
|----|--|
| 0 | Нет ошибок, связанных с командой |
| 6 | Ошибка команды, специфичной для устройства |
| 16 | Доступ ограничен |

E.14 Команда #16 - Чтение номера окончательной сборки.

ДАННЫЕ В КОМАНДЕ

НЕТ

ДАННЫЕ В ОТВЕТЕ

Байт 0–2 Номер окончательной сборки (24);

КОДЫ ОТКЛИКА

- 0 Нет ошибок, связанных с командой
- 6 Ошибка команды, специфичной для устройства
- 16 Доступ ограничен

E.15 Команда #17 - Запись сообщения в устройство.

ДАННЫЕ В КОМАНДЕ

Байт 0–23 Сообщение (A);

ДАННЫЕ В ОТВЕТЕ

Байт 0–23 Сообщение (A);

КОДЫ ОТКЛИКА

- 0 Нет ошибок, связанных с командой
- 5 Получено слишком мало данных
- 6 Ошибка команды, специфичной для устройства
- 7 Устройство находится в режиме защиты от записи
- 16 Доступ ограничен

E.16 Команда #18 - Запись тэга, дескриптора, даты.

ДАННЫЕ В КОМАНДЕ

Байт 0-5 Тег (A);

Байт 6-17 Дескриптор (A);

Байт 18-20 Дата (D);

ДАННЫЕ В ОТВЕТЕ

Байт 0-5 Тег (A);

Байт 6-17 Дескриптор (A);

Байт 18-20 Дата (D);

КОДЫ ОТКЛИКА

- 0 Нет ошибок, связанных с командой
- 5 Получено слишком мало данных
- 6 Ошибка команды, специфичной для устройства
- 7 Устройство находится в режиме защиты от записи
- 16 Доступ ограничен

E.17 Команда #19 - Запись номера окончательной сборки.

ДАННЫЕ В КОМАНДЕ

Байт 0–2 Номер окончательной сборки (24);

ДАННЫЕ В ОТВЕТЕ

Байт 0–2 Номер окончательной сборки (24);

КОДЫ ОТКЛИКА

- 0 Нет ошибок, связанных с командой
- 5 Получено слишком мало данных
- 6 Ошибка команды, специфичной для устройства
- 7 Устройство находится в режиме защиты от записи
- 16 Доступ ограничен

E.18 Команда #20 - Чтение длинного тэга.

ДАННЫЕ В КОМАНДЕ

НЕТ

ДАННЫЕ В ОТВЕТЕ

Байт 0–5 Сообщение (A);

КОДЫ ОТКЛИКА

- 0 Нет ошибок, связанных с командой
- 16 Доступ ограничен

E.19 Команда #19 - Чтение уникального идентификатора, связанного с длинным тэгом.

Команда уникальна тем, что ответ отправляется только при совпадении длинного тэга в запросе и длинного тэга устройства. Если совпадения нет - выдается код ошибки.

ДАННЫЕ В КОМАНДЕ

НЕТ

ДАННЫЕ В ОТВЕТЕ

Данные в ответе аналогичны ответу на Команду #0.

КОДЫ ОТКЛИКА

- 0 Нет ошибок, связанных с командой
- 16 Доступ ограничен

E.20 Команда #22 - Запись длинного тэга.

ДАННЫЕ В КОМАНДЕ

Байт 0–31 Длинный тэг (A);

ДАННЫЕ В ОТВЕТЕ

Байт 0–31 Длинный тэг (A);

КОДЫ ОТКЛИКА

- 0 Нет ошибок, связанных с командой
- 5 Получено слишком мало данных
- 6 Ошибка команды, специфичной для устройства
- 7 Устройство находится в режиме защиты от записи
- 16 Доступ ограничен
- 32 Устройство занято

E.21 Команда #33 - Чтение динамических переменных.

Команда позволяет запрашивать значение и состояние динамических переменных. Устройство может передавать от одной до трех переменных (давление, температура приемника давления, температура корпуса). Если передача переменной не поддерживается, то устройство передает ее значение как "0x7F 0xA0 0x00 0x00", единицы измерения как "250" – не используется.

Каждый байт в запросе соответствует определенной переменной. Переменные можно запрашивать в произвольном порядке и количестве.

Устройство поддерживает динамические переменные:

0x00 – Давление;

0x01 – Температура приемника давления;

0x02 – Температуры корпуса;

ДАННЫЕ В КОМАНДЕ

Байт 0	количество запрашиваемых переменных (8);
Байт 1	код первой переменной (8);
Байт 2	код второй переменной (8);
Байт 3	код третьей переменной (8);

ДАННЫЕ В ОТВЕТЕ

Байт 0	Код первой переменной в списке устройства (8);
Байт 1	Единицы измерения первой переменной (8);
Байт 2–5	Значение первой переменной (F)
Байт 6	Код второй переменной в списке устройства (8);
Байт 7	Единицы измерения второй переменной (8);
Байт 8–11	Значение второй переменной (F);
Байт 12	Код третьей переменной в списке устройства (8);
Байт 13	Единицы измерения третьей переменной (8);
Байт 14–17	Значение третьей переменной (F);

КОДЫ ОТКЛИКА

0	Нет ошибок, связанных с командой
2	Некорректные данные
5	Получено слишком мало данных
6	Ошибка команды, специфичной для устройства
16	Доступ ограничен

Е.22 Команда #34 - Запись величины демпфирования первичной переменной.

Величина демпфирования первичной переменной представляет собой временную постоянную. (Отклик выходного сигнала на входную величину составляет 63 % от установившегося значения после того как прошло это время). И аналоговый и цифровой выходы первичной переменной используют эту величину. Демпфирование, применяемое к этим сигналам, может осуществляться и другими командами.

Некоторые устройства предоставляют только дискретные величины демпфирования (например, 1, 2, 4). Устройство может округлить величину, полученную с командой. В ответе будет содержаться действительная величина, используемая устройством. Если величина демпфирования округлена, устройство предупредит об этом.

ДАННЫЕ В КОМАНДЕ

Байт 0–3 Величина демпфирования первичной переменной, сек (F);

ДАННЫЕ В ОТВЕТЕ

Байт 0–3 Действительная величина демпфирования первичной переменной, сек (F);

КОДЫ ОТКЛИКА

- 0 Нет ошибок, связанных с командой
- 3 Посылаемый параметр слишком велик
- 4 Посылаемый параметр слишком мал
- 5 Получено слишком мало данных
- 6 Ошибка команды, специфичной для устройства
- 7 Прибор находится в режиме защиты от записи
- 8 Предупреждение: установлена ближайшая к данной величина
- 16 Доступ ограничен

E.23 Команда #35 - Запись верхней и нижней границы диапазона первичной переменной.

Определяет взаимосвязь между точками тока 4.00 и 20.00 мА и значением первичной переменной. Верхняя граница диапазона первичной переменной не зависит от нижней границы.

Единицы измерения диапазона первичной переменной, посылаемые с этой командой, не влияют на единицы измерения PV устройства. Границы диапазона приложения первичной переменной будут возвращены в тех же единицах, какие были посланы.

В большинстве устройств допускается, чтобы верхняя граница диапазона PV была ниже, чем нижняя, позволяя устройству работать в инверсном режиме.

ДАННЫЕ В КОМАНДЕ

Байт 0 Код единиц измерения величины верхнего и нижнего пределов первичной переменной (см. табл. E.1) (8);

Байт 1–4 Величина верхнего предела первичной переменной (F);

Байт 5–8 Величина нижнего предела первичной переменной (F);

ДАННЫЕ В ОТВЕТЕ

Байт 0 Код единиц измерения величины верхнего и нижнего пределов первичной переменной (см. табл. E.1) (8);

Байт 1–4 Величина верхнего предела первичной переменной (F);

Байт 5–8 Величина нижнего предела первичной переменной (F);

КОДЫ ОТКЛИКА

0 Нет ошибок, связанных с командой

2 Некорректные данные

5 Получено слишком мало данных

6 Ошибка команды, специфичной для устройства

7 Устройство находится в режиме защиты от записи

9 Нижняя граница диапазона слишком высока

10 Нижняя граница диапазона слишком мала

11 Верхняя граница диапазона слишком высока

12 Верхняя граница диапазона слишком мала

13 Величины верхней и нижней границ за пределами диапазона

14 Диапазон слишком мал

16 Доступ ограничен

E.24 Команда #36 - Установить верхний диапазон первичной переменной.

Изменение верхней границы диапазона PV не влияет на нижнюю границу диапазона PV. Эта команда выполняет ту же функцию, что и нажатие кнопки "Диапазон" на устройстве.

В большинстве устройств допускается, чтобы верхняя граница диапазона PV была ниже, чем нижняя, позволяя устройству работать в инверсном режиме.

ДАННЫЕ В КОМАНДЕ

НЕТ

ДАННЫЕ В ОТВЕТЕ

НЕТ

КОДЫ ОТКЛИКА

- 0 Нет ошибок, связанных с командой
- 6 Ошибка команды, специфичной для устройства
- 7 Устройство находится в режиме защиты от записи
- 9 Применяемый параметр слишком высок
- 10 Применяемый параметр слишком мал
- 14 Диапазон слишком мал
- 16 Доступ ограничен

Е.25 Команда #37 - Установить нижний диапазон первичной переменной.

Эта команда выполняет ту же функцию, что и нажатие кнопки "Ноль" на устройстве. Изменение нижней границы диапазона пропорционально сдвинет верхнюю границу диапазона PV, таким образом диапазон останется постоянным. Если при таком изменении верхняя граница PV пойдет за границу сенсора PV, будет возвращен код отклика #14: "Предупреждение: новая нижняя граница диапазона сместила верхнюю границу за пределы диапазона сенсора"

ДАННЫЕ В КОМАНДЕ

НЕТ

ДАННЫЕ В ОТВЕТЕ

НЕТ

КОДЫ ОТКЛИКА

- 0 Нет ошибок, связанных с командой
- 6 Ошибка команды, специфичной для устройства
- 7 Устройство находится в режиме защиты от записи
- 9 Применяемый параметр слишком высок
- 10 Применяемый параметр слишком мал
- 14 Предупреждение: Новая нижняя граница диапазона сместила верхнюю границу за пределы диапазона сенсора
- 16 Доступ ограничен

E.26 Команда #38 - Сбросить флаг измененной конфигурации.

Устройство содержит информационных бит обозначающий изменение конфигурации устройства (Бит 6 байта состояния устройства). Значение этого бита сохраняется даже при отключении питания устройства или выполняется сброс устройства.

При получении команды устройство сравнивает значение счетчика изменения конфигурации в запросе и устройстве, и если они совпадают производит сброс данного бита.

ДААННЫЕ В КОМАНДЕ

Байт 0-1 Счетчик изменения конфигурации (16);

ДААННЫЕ В ОТВЕТЕ

Байт 0-1 Счетчик изменения конфигурации (16);

КОДЫ ОТКЛИКА

- 0 Нет ошибок, связанных с командой
- 7 Устройство находится в режиме защиты от записи
- 9 Значение принятого счетчика изменения конфигурации команды и устройства не совпадают
- 16 Доступ ограничен

E.27. Команда #40 - Вход/выход в режим фиксированного тока первичной переменной.

Устройство переводится в режим фиксированного тока с установкой тока (первичной переменной) на полученную величину. Эта величина, возвращаемая в байтах ответа, отображает округленную величину, которая была в действительности записана в значение токового выхода. Уровень "0" выводит из режима фиксированного тока. Устройство выходит из этого режима при выключении питания.

ДААННЫЕ В КОМАНДЕ

Байт 0–3 Фиксированный ток, мА (F);

ДААННЫЕ В ОТВЕТЕ

Байт 0–3 Действительный фиксированный ток, мА (F);

КОДЫ ОТКЛИКА

- 0 Нет ошибок, связанных с командой
- 3 Посылаемый параметр слишком велик
- 4 Посылаемый параметр слишком мал
- 5 Получено слишком мало данных
- 6 Ошибка команды, специфичной для устройства
- 7 Устройство находится в режиме защиты от записи
- 11 Включен многоточечный режим
- 16 Доступ ограничен

E.28 Команда #41 - Выполнение самотестирования устройства.

Иницирует функцию самотестирования в устройстве. Устройство немедленно отвечает на команду, затем выполняет самотестирование. Обратитесь к документации на устройство, чтобы узнать о диагностике, которую он выполняет и информации, доступной через команду #48 ("Считать дополнительный статус устройства").

Выполнение этой команды может занять достаточно большой промежуток времени. Во время самотестирования устройство продолжает обмениваться данными.

ДААННЫЕ В КОМАНДЕ

НЕТ

ДААННЫЕ В ОТВЕТЕ

НЕТ

КОДЫ ОТКЛИКА

- 0 Нет ошибок, связанных с командой
- 6 Ошибка команды, специфичной для устройства
- 16 Доступ ограничен

E.29 Команда #42 - Выполнение перезагрузки устройства.

Мгновенный ответ и перезагрузка микропроцессора.

Выполнение этой команды может занять достаточно большой промежуток времени. Устройство может оказаться неспособным ответить на другую команду, пока перезагрузка не завершится.

ДАННЫЕ В КОМАНДЕ

НЕТ

ДАННЫЕ В ОТВЕТЕ

НЕТ

КОДЫ ОТКЛИКА

- 0 Нет ошибок, связанных с командой
- 6 Ошибка команды, специфичной для устройства
- 16 Доступ ограничен

Е.30 Команда #43 - Установка первичной переменной в 0.

Перестраивает первичную переменную таким образом, чтобы она равнялась 0 при текущем значении входной величины. Диапазон первичной переменной остается без изменений.

ДАННЫЕ В КОМАНДЕ

НЕТ

ДАННЫЕ В ОТВЕТЕ

НЕТ

КОДЫ ОТКЛИКА

- 0 Нет ошибок, связанных с командой
- 6 Ошибка команды, специфичной для устройства
- 7 Устройство находится в режиме защиты от записи
- 9 Применяемый параметр слишком высок
- 10 Применяемый параметр слишком мал
- 16 Доступ ограничен

Е.31 Команда #44 - Запись единиц измерения первичной переменной.

Выбирает единицы измерения, в которых будут возвращены первичная переменная и диапазон первичной переменной. Она так же устанавливает единицы измерения для пределов сенсора PV.

ДАННЫЕ В КОМАНДЕ

Байт 0 Код единиц измерения первичной переменной
(см. табл. E.1) (8);

ДАННЫЕ В ОТВЕТЕ

Байт 0 Код единиц измерения первичной переменной
(см. табл. E.1) (8);

КОДЫ ОТКЛИКА

0 Нет ошибок, связанных с командой
2 Некорректные данные
5 Получено слишком мало данных
6 Ошибка команды, специфичной для устройства
7 Устройство находится в режиме защиты от записи
16 Доступ ограничен

E.32 Команда #45 - Установка токового выхода в 0.

Настраивает 0 или нижнюю точку выходного сигнала, таким образом ток на этом выходе устанавливается точно на минимум. Эта процедура выполняется настройку токового выхода устройства на величину 4.00 мА. Значение, посылаемое в команде, может быть округлено устройством. Ответ содержит значение, которое используется устройством.

Используйте команду #40 ("Вход/выход в режим фиксированного тока") чтобы установить ток точно на минимальную величину PV перед тем, как применить эту команду. Если устройство не было установлено в режим фиксированного тока или ток не установлен на минимальное значение точно, возвращается код отклика #9 ("Не в режиме фиксированного тока").

ДАННЫЕ В КОМАНДЕ

Байт 0–3 Измеренный ток, мА (F);

ДАННЫЕ В ОТВЕТЕ

Байт 0–3 Действительный установленный ток, мА (F);

КОДЫ ОТКЛИКА

0 Нет ошибок, связанных с командой
3 Посылаемый параметр слишком велик
4 Посылаемый параметр слишком мал
5 Получено слишком мало данных
6 Ошибка команды, специфичной для устройства
7 Устройство находится в режиме защиты от записи
9 Не в режиме фиксированного тока
11 В многоточечном режиме
16 Доступ ограничен

Е.33 Команда #46 Установка коэффициента усиления токового выхода.

Настраивает коэффициент усиления для верхней точки выходного сигнала, таким образом ток на этом выходе устанавливается точно на максимум. Эта процедура выполняется настройку токового выхода устройства на величину 20.00 мА. Значение, посылаемое в команде, может быть округлено устройством. Ответ содержит значение, которое используется устройством.

Используйте команду #40 ("Вход/выход в режим фиксированного тока") чтобы установить ток точно на максимальную величину PV перед тем, как применить эту команду. Если устройство не было установлено в режим фиксированного тока или ток не установлен на максимальное значение точно, возвращается код отклика #9 ("Не в режиме фиксированного тока").

ДАННЫЕ В КОМАНДЕ

Байт 0–3 Измеренный ток, мА (F);

ДАННЫЕ В ОТВЕТЕ

Байт 0–3 Действительный установленный ток, мА (F);

КОДЫ ОТКЛИКА

- 0 Нет ошибок, связанных с командой
- 3 Посылаемый параметр слишком велик
- 4 Посылаемый параметр слишком мал
- 5 Получено слишком мало данных
- 6 Ошибка команды, специфичной для устройства
- 7 Устройство находится в режиме защиты от записи
- 9 Не в режиме фиксированного тока
- 11 Включен многоточечный режим
- 16 Доступ ограничен

Е.34 Команда #47 - Запись функции преобразования первичной переменной.

Выбор функции преобразования первичной переменной.

ДАННЫЕ В КОМАНДЕ

Байт 0 Код функции преобразования первичной переменной (см. табл. E.3) (8);

ДАННЫЕ В ОТВЕТЕ

Байт 0 Код функции преобразования первичной переменной
(см. табл. E.3) (8);

КОДЫ ОТКЛИКА

0 Нет ошибок, связанных с командой
2 Некорректные данные
5 Получено слишком мало данных
6 Ошибка команды, специфичной для устройства
7 Устройство находится в режиме защиты от записи
16 Доступ ограничен

E.35 Команда #48 - Чтение дополнительного статуса устройства.

Возвращает информацию о статусе устройства, не включенную в код отклика. Эта команда так же возвращает результаты самотестирования устройства (Команда #41).

Код отклика #8 ("Предупреждение: идет обновление данных") будет возвращен всегда, когда может быть сделан ответ и информация о статусе ожидает завершения команды, требующей для выполнения достаточно большого промежутка времени.

ДАННЫЕ В КОМАНДЕ

НЕТ

ДАННЫЕ В ОТВЕТЕ

Байт 0 Специальный статус устройства (8);
Байт 6 Рабочий режим #1 (8);
Байт 7 Рабочий режим #2 (8);
Байт 8–10 Насыщение аналогового выхода;
Байт 11–13 Режим фиксированного тока;
Байт 14–15 Дополнительный статус устройства (см. табл. E.8) (8);
Байт 16–24 Специальный статус устройства (8);

КОДЫ ОТКЛИКА

0 Нет ошибок, связанных с командой
6 Ошибка команды, специфичной для устройства
8 Предупреждение: идет обновление данных
16 Доступ ограничен

E.36 Команда #50 - Чтение порядка выдачи переменных.

Возвращает информацию с номерами переменных устройства, которые назначены первой, второй, третьей переменной. Неподдерживаемые переменные возвращают код "250" - не используется.

ДАННЫЕ В КОМАНДЕ

НЕТ

ДАННЫЕ В ОТВЕТЕ

- Байт 0 Переменная, назначенная первой переменной (8);
- Байт 1 Переменная, назначенная второй переменной (8);
- Байт 2 Переменная, назначенная третьей переменной (8);
- Байт 3 Переменная, назначенная четвертой переменной (8);

КОДЫ ОТКЛИКА

- 0 Нет ошибок, связанных с командой
- 6 Ошибка команды, специфичной для устройства
- 16 Доступ ограничен

E.37 Команда #59 - Запись числа преамбул в ответе устройства.

ДАННЫЕ В КОМАНДЕ

- Байт 0 Число преамбул, которое необходимо послать в ответе устройства (8);

ДАННЫЕ В ОТВЕТЕ

- Байт 0 Число преамбул, которое необходимо послать в ответе устройства (8);

КОДЫ ОТКЛИКА

- 0 Нет ошибок, связанных с командой
- 3 Посылаемый параметр слишком велик
- 4 Посылаемый параметр слишком мал
- 5 Получено слишком мало данных
- 6 Ошибка команды, специфичной для устройства
- 7 Устройство находится в режиме защиты от записи
- 16 Доступ ограничен

E.38 Команда #100 - Запись кода уровня сигнала ошибки (Alarm).

ДАННЫЕ В КОМАНДЕ

Байт 0 Код уровня сигнала ошибки (8);
0x00 – высокий уровень
0x01 – низкий уровень
0xFA – не используется

ДАННЫЕ В ОТВЕТЕ

Байт 0 Код уровня сигнала ошибки (8);
0x00 – высокий уровень
0x01 – низкий уровень
0xFA – не используется

КОДЫ ОТКЛИКА

0 Нет ошибок, связанных с командой
2 Некорректные данные
5 Получено слишком мало данных
7 Устройство находится в режиме защиты от записи
16 Доступ ограничен

E.39 Команда #130 - Запись версии протокола HART.

Специальная команда. Команда производит переключение версии протокола HART, по которому работает устройство. Запросы и ответы устройства работающего по протоколу HART 5 и HART 7 могут различаться.

ДАННЫЕ В КОМАНДЕ

Байт 0 Версия протокола HART устройства (8);
0x05 – HART версии 5
0x07 – HART версии 7

ДАННЫЕ В ОТВЕТЕ

Байт 0 Версия протокола HART устройства (8);
0x05 – HART версии 5
0x07 – HART версии 7

КОДЫ ОТКЛИКА

0 Нет ошибок, связанных с командой
2 Некорректные данные
5 Получено слишком мало данных
7 Устройство находится в режиме защиты от записи
16 Доступ ограничен

Типы данных:

- A ASCII строка (упаковано по 4 символа на каждые 3 байта);
- B Побитовые флаги;
- D Дата (день, месяц, год — 1900);
- F Число с плавающей запятой (4 байта в формате IEEE754);
- 8 8-разрядное целое без знака;
- 16 16-разрядное целое без знака;
- 24 24-разрядное целое без знака;

Таблица E.1 — Коды единиц измерения (температура и давление)

Код ед. изм.	Описание
Температура	
32	Градусы Цельсия
Давление	
5	мм. рт. ст. (при 0 °С)
7	Бар
8	мБар
10	кгс/см ²
11	Па
12	кПа
57	%
237	МПа
239	кгс/м ² или мм. вод. ст. (при 4 °С)

Таблица E.2 — Коды предупреждений

Код предупреждения	Описание
0	Высокий
1	Низкий
250	Не используется

Применяются для индикации предупреждений на аналоговом выходе.

Таблица E.3 — Коды передаточных функций

Код перед. функции	Описание	Примечание
0	Линейная	Уравнение $y=mx+b$
1	Квадратный корень	Уравнение $y=\sqrt{x}$

Таблица Е.4 — Коды защиты от записи

Код защиты от записи	Описание
0	Защиты от записи нет
1	Защита от записи есть
250	Не используется

Таблица Е.5 — Состояние (Статус) HART устройства

Бит статуса	Описание
7	Неисправность прибора
6	Изменена конфигурация
5	Пропадало питание
4	Доступен дополнительный статус
3	Режим фиксированного тока
2	Насыщение аналогового выхода
1	Переменная (не первичная) вышла за пределы
0	Переменная (первичная) вышла за пределы

Таблица E.6 — Дополнительный Статус устройства (команда #48) 14-й байт статуса

Бит статуса	Описание	Причина неисправности
7	(*) Отсутствует ответ от АЦП	- Отказ электронного блока.
6	(*) Сигнал АЦП по давлению меньше допустимого	- Отказ электронного блока; - Отказ приемника давления; - Величина давления меньше допустимой.
5	(*) Сигнал АЦП по давлению больше допустимого	- Отказ электронного блока; - Отказ приемника давления; - Величина давления больше допустимой.
4	(*) Сигнал АЦП по сопротивлению меньше допустимого	- Отказ электронного блока; - Отказ приемника давления; - Величина давления меньше допустимой.
3	(*) Сигнал АЦП по сопротивлению больше допустимого	- Отказ электронного блока; - Отказ приемника давления; - Величина давления больше допустимой.
2	Значение давления меньше нижнего предельного значения более чем на 1% диапазона изменения сигнала (насыщение аналогового сигнала)	
1	Значение давления больше верхнего предельного значения более чем на 10% диапазона изменения сигнала (насыщение аналогового сигнала)	
0	Резерв	

(*) – бит вызывает появление сигнала ALARM на токовом выходе 15-й байт статуса

Бит статуса	Описание	Причина неисправности
7	Резерв	- Отказ электронного блока.
6	Резерв	- Отказ электронного блока; - Отказ приемника давления; - Величина давления меньше допустимой.
5	Температура измеряемой среды выше допустимого значения	- Отказ электронного блока; - Температура находится за пределами рабочего диапазона температур.
4	Температура измеряемой среды ниже допустимого значения	
3	Температура корпуса выше допустимого значения	
2	Температура корпуса ниже допустимого температур значения	- Отказ электронного блока; - Температура находится за пределами рабочего диапазона температур.
1	Установлен сигнал ALARM	
0	Неисправность контроллера	- Отказ электронного блока.

Приложение Ж

(обязательное)

Список команд протокола HART версии 5

Запросы и ответы устройства работающего по протоколу HART 5 и HART 7 могут различаться.

Команды: #1, #2, #8, #9, #12, #13, #14, #16, #17, #18, #19, #33, #34, #35, #36, #37, #40, #41, #42, #43, #44, #45, #46, #47, #48, #50, #59, #100, #130 -

Выполняется аналогично командам HART версии 7.

Команды: #7, #20, #21, #22 - Не поддерживается.

Ж.1 Команда #0 - Чтение уникального идентификатора.

Команда возвращает расширенный код типа устройства, версию, идентификационный номер. Эта команда выполняется устройствами, использующими как короткие, так и длинные форматы кадров. Код типа устройства всегда возвращается в расширенном трехбайтном формате ("254", ID производителя, Код типа устройства производителя).

ДАННЫЕ В КОМАНДЕ

НЕТ

ДАННЫЕ В ОТВЕТЕ

Байт 0	"254" (8);
Байт 1	ID изготовителя (8);
Байт 2	Код типа устройства (8);
Байт 3	Минимальное число преамбул, от устройства к подчиненному устройству (8);
Байт 4	Версия универсальных команд (8);
Байт 5	Версия специализированных команд (8);
Байт 6	Версия программного обеспечения (8);
Байт 7	Версия аппаратного обеспечения (0x00-Bell 232 ток) (8);
Байт 8	Флаги доп. информации устройства (0x00) (B);
Байт 9-11	Заводской номер устройства (24);

КОДЫ ОТКЛИКА

0	Нет ошибок, связанных с командой
16	Доступ ограничен

Ж.2 Команда #3 – Чтение тока первичной переменной и значения динамической переменной.

Первичная переменная соответствует давлению в установленных единицах.

ДАННЫЕ В КОМАНДЕ

НЕТ

ДАННЫЕ В ОТВЕТЕ

Байт 0-3 Ток первичной переменной, мА (F);

Байт 4 Единицы измерения первой переменной (8);

Байт 5–8 Первичная переменная (F);

КОДЫ ОТКЛИКА

0 Нет ошибок, связанных с командой

6 Ошибка команды, специфичной для устройства

8 Предупреждение: обновление не удалось

16 Доступ ограничен

Ж.3 Команда #6 - Записать адрес опроса.

Адрес используется для управления первичной переменной с помощью аналогового сигнала и обеспечивает возможность идентификации устройства в многоточечном режиме. Значение адреса может быть в пределах от 0 до 15.

Первичная переменная выдает информацию о протекающем процессе с помощью аналогового сигнала, только когда адрес опроса устройства установлен в 0. Когда адрес назначен от 1 до 15, аналоговый выход переводится в режим фиксированного тока (4.00 мА), в Статусе устройства устанавливается бит 3 ("Аналоговый выход фиксирован"), и предупреждение "Выход за границы диапазона" не выдается, токовый выход не отображает изменения первичной переменной. Если адрес изменен обратно в 0, первичная переменная по аналоговому выходу вновь может быть использована для анализа процесса.

ДАННЫЕ В КОМАНДЕ

Байт 0 Адрес опроса устройства (8);

ДАННЫЕ В ОТВЕТЕ

Байт 0 Адрес опроса устройства (8);

КОДЫ ОТКЛИКА

- 0 Нет ошибок, связанных с командой
- 2 Некорректные данные
- 5 Получено слишком мало данных
- 6 Ошибка команды, специфичной для устройства
- 7 Устройство находится в режиме защиты от записи
- 16 Доступ ограничен

Ж.4 Команда #11 - Чтение уникального идентификатора, связанного с тэгом.

Команда возвращает расширенный код типа устройства, версию и идентификационный номер устройства, включающий тэг устройства. Команда выполняется при запросе по расширенному адресу, либо широковещательному запросу. Расширенный адрес в ответе идентичен адресу, полученному в запросе.

Команда уникальна тем, что ответ отправляется только при совпадении тэга в запросе и тэгом устройства.

Код типа устройства, возвращенный в байтах данных отклика, всегда имеет расширенный трехбайтный формат. ("254", ID производителя, Код типа устройства производителя).

ДАННЫЕ В КОМАНДЕ

Байт 0-5 Тэг (A);

ДАННЫЕ В ОТВЕТЕ

Данные в ответе аналогичны ответу на Команду #0 HART версии 5.

КОДЫ ОТКЛИКА

- 0 Нет ошибок, связанных с командой
- 5 Получено слишком мало данных
- 6 Ошибка команды, специфичной для устройства
- 16 Доступ ограничен

Ж.5 Команда #15 - Чтение информации о выходе первичной переменной.

По этой команде считывается выборочный код предупреждения первичной переменной, код функции преобразования, единицы измерения, верхний и нижний диапазоны первичной переменной, величина демпфирования первичной переменной, код защиты от записи, код индивидуальной метки дистрибьютора, связанной с устройством или первичной переменной.

Демпфирование используется как для Аналогового, так и для цифрового выхода.

Код защиты от записи по умолчанию "251" - "Нет", или "250" - "Не используется". Индивидуальная метка дистрибьютора по умолчанию аналогична ID производителя или "250" - "Не используется".

ДАННЫЕ В КОМАНДЕ

НЕТ

ДАННЫЕ В ОТВЕТЕ

Байт 0	Код предупреждения (Alarm) (см. табл. E.2);
Байт 1	Код функции преобразования (см. табл. E.3);
Байт 2	Код единиц измерения диапазона первичной переменной (см. табл. E.1)
Байт 3–6	Верхнее значение диапазона (F);
Байт 7–10	Нижнее значение диапазона (F);
Байт 11–14	Величина демпфирования, сек (F);
Байт 15	Код защиты от записи (см. табл. E.4);
Байт 16	Код распространителя (8);

КОДЫ ОТКЛИКА

0	Нет ошибок, связанных с командой
6	Ошибка команды, специфичной для устройства
16	Доступ ограничен

Ж.6 Команда #38 - Сбросить флаг измененной конфигурации.

Устройство содержит информационных бит обозначающий изменение конфигурации устройства (Бит 6 байта состояния устройства). Значение этого бита сохраняется даже при отключении питания устройства или выполняется сброс устройства. При получении команды устройство производит сброс данного бита.

ДАННЫЕ В КОМАНДЕ

НЕТ

ДАННЫЕ В ОТВЕТЕ

НЕТ

КОДЫ ОТКЛИКА

- 0 Нет ошибок, связанных с командой
- 7 Устройство находится в режиме защиты от записи
- 9 Значение принятого счетчика изменения конфигурации команды и устройства не совпадают
- 16 Доступ ограничен