

## DMP 331Pi

- Стальной корпус
- Стальная мембрана
- Встроенный разделитель сред
- Полевой корпус
- Взрывозащищенное исполнение Exia или Exd



Диапазоны	0..0,4 до 0..600 бар, избыточное, абсолютное, разрежения
Осн. погрешность	Стандартно 0,1 % ДИ Опционально 0,2 % ДИ
Выходной сигнал	4..20 мА / 2-х пров., 4..20 мА / HART / 2-х пров. и др
Мех. присоединение	M20x1.5, G1/2", G3/4", G1", G1 1/2", типы «Clamp», «Dairy pipe», «Фланец»
Температура среды	Стандартно -25..125 °С Опционально -40..125 °С 0..300 °С
Сенсор	Кремниевый тензорезистивный со стальной мембраной
Применение	Высокоточное измерение широкого диапазона давлений процессов фармакологических и пищевых производств; подходит для загрязненных, вязких, высокотемпературных сред

Интеллектуальные датчики серии DMP 331Pi представляют следующее поколение датчиков давления и являются дальнейшим развитием наших стандартных датчиков для промышленного применения. Датчик давления предназначен для измерения давлений гигиенических и химических процессов в диапазоне от 0,4 до 600 бар.

Датчик имеет конструктивно встроенный разделитель сред с торцевой мембраной из стали 316, предполагающей защиту от засорения и налипания измеряемой среды.

В датчиках применён принципиально новый цифровой усилитель, основанный на микропроцессорной сборке, а также 16-битный аналого-цифровой преобразователь, что позволяет обойтись без применения дополнительного аналогового усилителя.

Блок обработки осуществляет активную компенсацию характеристик чувствительного элемента, таких как эффекты нелинейности, влияние температуры.

Модульная концепция изделия позволяет сочетать различные механические и электрические присоединения, материалы уплотнений и опции, что позволяет применять данную модель для решения широкого круга задач по измерению давления.

Для модели доступен широкий ряд опций - полевой корпус, индикация, взрывозащищенное исполнение, цифровой интерфейс.

### Области применения:

- контроль технологических процессов в пищевой промышленности;
- контроль технологических процессов в фармацевтической промышленности;
- контроль технологических процессов в химической промышленности;
- измерение давлений загрязненных, вязких и высокотемпературных сред.

- Диапазоны давлений от 0..400 мбар до 0..600 бар
- Индивидуальная настройка диапазона
- Выходной сигнал: 4..20 мА / 2-х пров., 4..20 мА / HART / 2-х пров. и др.
- Защита от неправильного подключения и короткого замыкания
- Высокая точность измерений
- Высокая линейность выходной характеристики
- Высокая температурная стабильность
- Высокая долговременная стабильность
- Длительный срок службы
- Возможность исполнений характеристик под заказ

### Дополнительные опции:

- Материал мембраны на выбор: с покрытием PTFE, hastelloy® C-276 (2.4819), тантал, титан, золотое напыление
- Искробезопасное (Exia) или взрывонепроницаемое (Exd) исполнение
- Коррозионностойкий металлический корпус для полевых условий эксплуатации с индикацией и без
- Радиатор (охлаждающий элемент)
- Цифровой интерфейс RS-485 (протокол HART или ModBus RTU) для регулировки характеристик датчика (нулевая точка, диапазон, демпфирование)



Производитель оставляет за собой право без специального уведомления вносить изменения в конструкцию, внешний вид и/или комплектацию товара, не приводящие к ухудшению его качественных характеристик.

## ТЕХНИЧЕСКИЕ ПАРАМЕТРЫ

ДИАПАЗОНЫ ИЗМЕРЕНИЙ							
Номинальное избыточное/абсолютное давление P <sub>нд</sub> [бар]	0,4	1	2	4	10	20	40
Максимальная перегрузка P <sub>max</sub> [бар]	2	5	10	20	40	80	105
Давление разрыва P <sub>σ</sub> [бар]	3	7,5	15	25	50	120	210
Номинальное избыточное давление P <sub>нд</sub> [бар]	-1..0	-0,4..0,4	-1..1	-1..2	-1..4	-1..10	
Максимальная перегрузка P <sub>max</sub> [бар]	5	2	5	10	20	40	
Давление разрыва P <sub>σ</sub> [бар]	7,5	3	7,5	15	25	50	
Устойчивость к вакууму	P <sub>нд</sub> ≥ 1 бар: неограниченное разрежение P <sub>нд</sub> < 1 бар: по запросу						

ВЫХОДНОЙ СИГНАЛ / ПИТАНИЕ			
Протокол / интерфейс	Напряжение питания (U <sub>пит</sub> )	Сопротивление в цепи (R)	Потребление тока
4..20 мА / 2-х пров.	12..36 В (DC)	R <sub>max</sub> = (U <sub>пит</sub> - 12)/0,02 Ом	≤ 26 мА
4..20 мА / HART / 2-х пров. <sup>1</sup>	18..42 В (DC) (с индикатором <sup>2</sup> )	R <sub>max</sub> = (U <sub>пит</sub> - 18)/0,02 (с индикатором <sup>2</sup> ) Ом	
HART / RS-485 <sup>3</sup>	12..36 В (DC)	-	≤ 7 мА
Modbus RTU / RS-485 <sup>3</sup>			
Eхiа-версия	4..20 мА / 2-х пров.	R <sub>max</sub> = (U <sub>пит</sub> - 14)/0,02 Ом	≤ 26 мА
	4..20 мА / HART / 2-х пров. <sup>1</sup>		

<sup>1</sup> Сопротивление в цепи (R) для цифровой передачи по протоколу HART ≥ 250 Ом.

<sup>2</sup> Для версии в компактном полевом корпусе из нержавеющей стали 1.4301 (304) с дисплеем напряжение питания датчика увеличивается на 6 В. Исполнение с индикатором возможно только:

- для выходных сигналов «4..20 мА / 2-х пров.» и «4..20 мА / HART / 2-х пров.»;
- без Eхiа-версии.

<sup>3</sup> См. конфигурацию параметров связи в конце документа. Для интерфейса RS-485 необходим электрический разъем с 5-ю и более контактными пирами.

ХАРАКТЕРИСТИКИ				
Основная погрешность <sup>4</sup> [% ДИ] в зависимости от T <sub>D</sub> <sup>5</sup>	Условие	Стандартно		T <sub>Dmax</sub> <sup>5</sup> = 10:1
	P <sub>нд</sub> > 0,4 бар	T <sub>D</sub> ≤ 5:1	≤ ±0,1	
	P <sub>нд</sub> = 0,4 бар	T <sub>D</sub> > 5:1	≤ ±[0,1 + 0,015 x T <sub>D</sub> ]	
		Условие	Опционально	
P <sub>нд</sub> > 0,4 бар	T <sub>D</sub> ≤ 5:1	≤ ±0,2		
P <sub>нд</sub> = 0,4 бар	T <sub>D</sub> > 5:1	≤ ±[0,2 + 0,015 x T <sub>D</sub> ]	T <sub>Dmax</sub> = 4:1	

Влияние отклонения напряжения питания [% ДИ / 10 В]

≤ ±0,05

Влияние отклонения сопротивления нагрузки [% ДИ / кОм]

≤ ±0,05

Долговременная стабильность [% ДИ / год]

≤ ±0,1 x T<sub>D</sub>

Время отклика [мс]

≤ 40

<sup>4</sup> Включает нелинейность, гистерезис и воспроизводимость по IEC 60770. ДИ – диапазон измерений. Возможно изготовление датчика с протоколом калибровки. Возможна калибровка датчика на установленный ДИ.

<sup>5</sup> T<sub>D</sub> – отношение номинального ДИ к установленному. T<sub>Dmax</sub> – максимальное отношение номинального ДИ к установленному.

ВЛИЯНИЕ ТЕМПЕРАТУРЫ	
Допускаемая приведенная погрешность [% ДИ]	≤ ±0,2 x T <sub>D</sub>
Допускаемая приведенная погрешность [% ДИ / 10 °С]	≤ ±0,02 x T <sub>D</sub>
Диапазон термокомпенсации [°С]	-20..80
ТЕМПЕРАТУРНЫЙ ДИАПАЗОН	
Измеряемая среда [°С]	-25..125 / -40..125 / -25..100 / 0..300 <sup>6</sup>
Окружающая среда [°С]	-25..85 / -40..85 / -10..85 / 0..85 <sup>6</sup>

Производитель оставляет за собой право без специального уведомления вносить изменения в конструкцию, внешний вид и/или комплектацию товара, не приводящие к ухудшению его качественных характеристик.

ООО «БД СЕНСОРС РУС»  
117105, г. Москва, Варшавское ш., д.35 стр. 1  
[www.bdsensors.ru](http://www.bdsensors.ru)  
Тел.: (495) 380-16-83 [zakaz@bdsensors.ru](mailto:zakaz@bdsensors.ru)

Хранение [°C]		-40..85		
<sup>6</sup> В зависимости от используемых уплотнений, заполняющей жидкости и наличия радиатора. <b>Без радиатора верхняя граница температурных диапазонов датчика должна быть <math>T_{раб} \leq 125</math> °C.</b> Для взрывозащищенных датчиков (Ex) необходимо учитывать температурный класс.				
<b>ЭЛЕКТРОБЕЗОПАСНОСТЬ</b>				
Защита от короткого замыкания		Постоянно		
Защита от обратной полярности питания / обрыва		Не повреждается, но и не работает		
Электромагнитная совместимость		Излучение и защищённость согласно EN 61326		
<b>ВЗРЫВОЗАЩИТА</b>				
Взрывозащищенное исполнение		Согласно № ЕАЭС RU C-RU.AA87.B.00428/20 Серия RU № 0230837 – Искробезопасная электрическая цепь «i»: <b>0Ex ia IIC T6..T4 Ga X</b> – Взрывонепроницаемые оболочки «d» <sup>7</sup> : <b>1Ex d IIC T6..T4 Gb X</b>		
Максимальные безопасные величины для исполнения «Искробезопасная электрическая цепь «i»»	Для 2-х пров. схемы	Макс. входное напряжение $U_i = 28$ В, макс. входной ток $I_i = 93$ мА, макс. входная мощность $P_i = 660$ мВт, макс. внутренняя индуктивность $L_i = 10$ мкГн, макс. внутренняя емкость $C_i = 15$ нФ		
	Для 3-х пров. схемы	Макс. входное напряжение $U_i = 6$ В, макс. входной ток $I_i = 60$ мА, макс. входная мощность $P_i = 100$ мВт, макс. внутренняя индуктивность $L_i = 10$ мкГн, макс. внутренняя емкость $C_i = 500$ нФ		
Температурный класс	<b>T4 [°C]</b>	<b>T5 [°C]</b>	<b>T6 [°C]</b>	
<b>0Ex ia IIC T6..T4 Ga X</b>	-50..80	-50..60	-50..50	
<b>1Ex d IIC T6..T4 Gb X</b>	-50..85	-50..70	-50..60	
<b>УСТОЙЧИВОСТЬ К МЕХАНИЧЕСКИМ ВОЗДЕЙСТВИЯМ</b>				
Вибростойкость	10 g RMS (25..2000 Гц)	Согласно DIN EN 60068-2-6		
Ударопрочность	100 g / 11 мс	Согласно DIN EN 60068-2-27		
<b>ЭЛЕКТРИЧЕСКОЕ ПРИСОЕДИНЕНИЕ</b>				
Стандартно	Разъем DIN 43650 (ISO 4400) / IP 65 Разъем DIN 43650 (ISO 4400) / IP 67 Разъем Binder 723, 5-конт. / IP 67 Разъем M12x1, 4-конт. / IP 67 Разъем M12x1, 5-конт. / IP 67 Разъем M12x1 металлический, 4-конт. / IP 67 Разъем M12x1 металлический, 5-конт. / IP 67 Разъем Виссapeer, 4-конт. / IP 68			
Опционально	Компактный полевой корпус из нержавеющей стали 1.4301 (304) / каб. ввод M20x1,5 / IP 67 <sup>7</sup> Компактный полевой корпус из нержавеющей стали 1.4301 (304) с дисплеем / каб. ввод M20x1,5 / IP 67 <sup>7</sup> Каб. ввод PG7 с кабелем PVC 2 м / IP 67 Герметичный каб. ввод для погружного исполнения с кабелем PVC 4 м / IP 68 <sup>8</sup>			
Емкость кабеля	Сигнальный провод/экран, а также сигнальный провод/ сигнальный провод: 160 пФ/м			
Индуктивность кабеля	Сигнальный провод/экран, а также сигнальный провод/ сигнальный провод: 1 мкГн/м			
<sup>7</sup> Исполнения с выходным сигналом «... + Exd» возможно только с исполнениями «Компактный полевой корпус ...». Исполнение с индикатором возможно только: - для выходных сигналов «4..20 мА / 2-х пров.» и «4..20 мА / HART / 2-х пров.»; - без Exia-версии.				
<sup>8</sup> Доступны различные типы кабелей и их длины (допустимая температура зависит от вида кабеля).				
<b>МЕХАНИЧЕСКОЕ ПРИСОЕДИНЕНИЕ</b>				
Стандартно	Резьбовые присоединения	G1/2" DIN 3852, торцевая мембрана <sup>9</sup>	M20x1.5 DIN 3852, торцевая мембрана <sup>9</sup>	
		G3/4" DIN 3852, торцевая мембрана <sup>10</sup>	G1" DIN 3852, торцевая мембрана <sup>11</sup>	
		G1 1/2" DIN 3852, торцевая мембрана <sup>12</sup>	G1" с уплотнением конусом по ISO 4400, торцевая мембрана <sup>11</sup>	
	Безрезьбовые присоединения <sup>30</sup>	Clamp DN 1" DIN 32676, торцевая мембрана <sup>13</sup>	Clamp DN 2" DIN 32676, торцевая мембрана <sup>15</sup>	
		Clamp DN 1 1/2" DIN 32676, торцевая мембрана <sup>14</sup>	Clamp DN 2" DIN 32676, торцевая мембрана <sup>15</sup>	
		Dairy pipe DN 25 DIN 11851, торцевая мембрана <sup>16</sup>	Dairy pipe DN 40 DIN 11851, торцевая мембрана <sup>17</sup>	
		Dairy pipe DN 50 DIN 11851, торцевая мембрана <sup>18</sup>		

Производитель оставляет за собой право без специального уведомления вносить изменения в конструкцию, внешний вид и/или комплектацию товара, не приводящие к ухудшению его качественных характеристик.

ООО «БД СЕНСОРС РУС»  
117105, г. Москва, Варшавское ш., д.35 стр. 1  
[www.bdsensors.ru](http://www.bdsensors.ru)  
Тел.: (495) 380-16-83 [zakaz@bdsensors.ru](mailto:zakaz@bdsensors.ru)

Опционально	Резьбовые присоединения	G1" DIN 3852, торцевая мембрана, 2 кольца, периферийное уплотнение <sup>19</sup>	
		G1" DIN 3852, торцевая мембрана, 2 кольца, EHEDG <sup>20</sup>	
		G1/2" DIN 3852, торцевая мембрана, 2 кольца, периферийное уплотнение <sup>21</sup>	
		G3/4" DIN 3852, поршневая мембрана для абразивных сред <sup>22</sup>	
		G1" DIN 3852, поршневая мембрана для абразивных сред <sup>22</sup>	
	Безрезьбовые присоединения <sup>30</sup>	G1 1/2" DIN 3852, поршневая мембрана для абразивных сред <sup>22</sup>	
		Фланец DN 50 / PN 40 DIN EN 1092, торцевая мембрана для абразивных сред <sup>23</sup>	
		Фланец DN 25 / PN 40 DIN EN 1092, торцевая мембрана <sup>24</sup>	Фланец DN 40 / PN 40 DIN EN 1092, торцевая мембрана <sup>25</sup>
		Фланец DN 50 / PN 16 DIN EN 1092, торцевая мембрана <sup>26</sup>	Фланец DN 50 / PN 40 DIN EN 1092, торцевая мембрана <sup>27</sup>
		Фланец DN 80 / PN 16 DIN EN 1092, торцевая мембрана <sup>28</sup>	Фланец DN 100 / PN 16 DIN EN 1092, торцевая мембрана <sup>28</sup>
	Фланец DN 80 / PN 40 DIN EN 1092, торцевая мембрана <sup>29</sup>		
	С радиатором	Без радиатора	
<sup>9</sup> Возможно только для давления:	6 бар ≤ P <sub>нд</sub> ≤ 40 бар	2,5 бар ≤ P <sub>нд</sub> ≤ 40 бар	
<sup>10</sup> Возможно только для давления:	4 бар ≤ P <sub>нд</sub> ≤ 40 бар	0,6 бар ≤ P <sub>нд</sub> ≤ 40 бар	
<sup>11</sup> Возможно только для давления:	2,5 бар ≤ P <sub>нд</sub> ≤ 40 бар	0,25 бар ≤ P <sub>нд</sub> ≤ 40 бар	
<sup>12</sup> Возможно только для давления:	1 бар ≤ P <sub>нд</sub> ≤ 40 бар	0,25 бар ≤ P <sub>нд</sub> ≤ 40 бар	
<sup>13</sup> Возможно только для давления:	1,6 бар ≤ P <sub>нд</sub> ≤ 40 бар	0,6 бар ≤ P <sub>нд</sub> ≤ 16 бар	
<sup>14</sup> Возможно только для давления:	1,6 бар ≤ P <sub>нд</sub> ≤ 40 бар	0,4 бар ≤ P <sub>нд</sub> ≤ 16 бар	
<sup>15</sup> Возможно только для давления:	0,6 бар ≤ P <sub>нд</sub> ≤ 25 бар	0,25 бар ≤ P <sub>нд</sub> ≤ 16 бар	
<sup>16</sup> Возможно только для давления:	2,5 бар ≤ P <sub>нд</sub> ≤ 40 бар	0,6 бар ≤ P <sub>нд</sub> ≤ 40 бар	
<sup>17</sup> Возможно только для давления:	1,6 бар ≤ P <sub>нд</sub> ≤ 40 бар	0,4 бар ≤ P <sub>нд</sub> ≤ 40 бар	
<sup>18</sup> Возможно только для давления:	0,6 бар ≤ P <sub>нд</sub> ≤ 25 бар	0,25 бар ≤ P <sub>нд</sub> ≤ 25 бар	
<sup>19</sup> Возможно только для давления:	2,5 бар ≤ P <sub>нд</sub> ≤ 10 бар	0,25 бар ≤ P <sub>нд</sub> ≤ 10 бар	
<sup>20</sup> Возможно только для давления:	2,5 бар ≤ P <sub>нд</sub> ≤ 40 бар	0,25 бар ≤ P <sub>нд</sub> ≤ 40 бар	
<sup>21</sup> Возможно только для давления:	6 бар ≤ P <sub>нд</sub> ≤ 40 бар	2,5 бар ≤ P <sub>нд</sub> ≤ 40 бар	
<sup>22</sup> Возможно только для давления:	-	6 бар ≤ P <sub>нд</sub> ≤ 40 бар	
	И основной погрешности "±1 % ДИ" с кодом "8", "U".		
<sup>23</sup> Возможно только для давления:	-	4 бар ≤ P <sub>нд</sub> ≤ 40 бар	
	И основной погрешности "±1 % ДИ" с кодом "8", "U".		
<sup>24</sup> Возможно только для давления:	1,6 бар ≤ P <sub>нд</sub> ≤ 40 бар	0,25 бар ≤ P <sub>нд</sub> ≤ 40 бар	
<sup>25</sup> Возможно только для давления:	0,6 бар ≤ P <sub>нд</sub> ≤ 40 бар	0,1 бар ≤ P <sub>нд</sub> ≤ 40 бар	
<sup>26</sup> Возможно только для давления:	0,25 бар ≤ P <sub>нд</sub> ≤ 16 бар	0,1 бар ≤ P <sub>нд</sub> ≤ 16 бар	
<sup>27</sup> Возможно только для давления:	0,25 бар ≤ P <sub>нд</sub> ≤ 40 бар	0,1 бар ≤ P <sub>нд</sub> ≤ 40 бар	
<sup>28</sup> Возможно только для давления:	0,1 бар ≤ P <sub>нд</sub> ≤ 16 бар	0,1 бар ≤ P <sub>нд</sub> ≤ 16 бар	
<sup>29</sup> Возможно только для давления:	0,1 бар ≤ P <sub>нд</sub> ≤ 40 бар	0,1 бар ≤ P <sub>нд</sub> ≤ 40 бар	
<sup>30</sup> Безрезьбовые соединения могут быть выполнены через выносные мембраны на капиллярах. Исполнения с капиллярами – по запросу. Капилляр длиной ≥ 1 м может считаться охладительным элементом для сред с T <sub>раб</sub> ≤ 300 °С. Максимальная длина одного капилляра – 10 м.			
<b>ЦИФРОВОЙ ИНДИКАТОР (ОПЦИЯ ТОЛЬКО ДЛЯ ПОЛЕВОГО КОРПУСА)</b>			
Вид индикатора	OLED графический вращающийся 4-х разрядный; 128x64 точек (размеры 30x16 мм)		
Отображаемые значения	bar, mbar, MPa, kPa, Pa, psi, mmHg, mWc, ftH2O, %, °C, mA, user		
Диапазон отображаемых цифровых значений	-1999..+9999		
Дополнительная погрешность отображаемой величины [% ДИ]	0,1 ± единица младшего разряда		
Время установления показаний, не более [с]	1 (при отключенном демпфировании)		
Время отклика [мс]	100		
Демпфирование изменений показаний [с]	0,3..30 (программируется)		
Память	Энергонезависимая E <sup>2</sup> PROM		
<b>КОНСТРУКЦИЯ</b>			
Штуцер	Нержавеющая сталь 1.4404 (316L)		
Мембрана	Стандартно: Нержавеющая сталь 1.4435 (316L)		
	Опционально: Нержавеющая сталь 1.4435 (316L) / покрытие PTFE <sup>31</sup> Hastelloy® C-276 (2.4819) <sup>32</sup> Тантал <sup>32</sup>		

Производитель оставляет за собой право без специального уведомления вносить изменения в конструкцию, внешний вид и/или комплектацию товара, не приводящие к ухудшению его качественных характеристик.

ООО «БД СЕНСОРС РУС»  
117105, г. Москва, Варшавское ш., д.35 стр. 1  
[www.bdsensors.ru](http://www.bdsensors.ru)  
Тел.: (495) 380-16-83 [zakaz@bdsensors.ru](mailto:zakaz@bdsensors.ru)

	Титан Золотое напыление												
Радиатор	Нержавеющая сталь 1.4404 (316L) Стандартно: Без радиатора до 125 °С Опционально: Радиатор для температур от 150 °С до 300 °С												
Заполняющая жидкость	Стандартно: Силиконовое масло <sup>33</sup> Опционально: Масло для применения в пищевой промышленности <sup>34</sup> Высокотемпературное силиконовое масло <sup>35</sup>												
Уплотнения	Стандартно: FKM (фтористый каучук – viton®) <sup>36</sup> Опционально: LT FKM (фтористый каучук – viton®) фирмы Parker <sup>37</sup> EPDM (этилен-пропиленовый каучук) <sup>38</sup> NBR (бутадиен-нитрильный каучук) <sup>39</sup> VMQ (силиконовый каучук) <sup>37</sup> FFKM (перфторкаучук – kalrez®) <sup>40</sup> Без уплотнений <sup>41</sup>												
Корпус	Стандартно: Нержавеющая сталь 1.4404 (316L); компактный полевой корпус из нержавеющей стали 1.4301 (304)												
Оболочка кабеля	PVC – поливинилхлорид (-5..70 °С), серый Ø7,4 мм PUR - полиуретан (-25..70 °С), черный Ø7,4 мм FEP - фторопласт (-25..70 °С), черный Ø7,4 мм												
Степень защиты корпуса по ГОСТ 14254	Стандартно: IP 65 Опционально: IP 54, IP 67, IP 68												
Масса изделия, не более	0,2 кг (зависит от механического присоединения)												
Устойчивость к средам	<b>Подбор материалов частей датчика, взаимодействующих с измеряемой средой – имеет рекомендательный характер. Производитель не гарантирует работоспособность датчика с химически агрессивными и / или горячими средами.</b>												
<sup>31</sup> Только для основной погрешности "±1 % ДИ" с кодом "8", "U" и выше.													
<sup>32</sup> Возможно только для давления: P <sub>нд</sub> ≥ 1 бар, нельзя использовать на давление разрежения.													
	<table border="1" style="width: 100%;"> <tr> <td></td> <td style="text-align: center;">Для избыточного давления</td> <td style="text-align: center;">Для давления разрежения</td> </tr> <tr> <td><sup>33</sup> Возможно только для температуры:</td> <td style="text-align: center;">-40 °С ≤ T<sub>раб</sub> ≤ 150 °С</td> <td style="text-align: center;">-40 °С ≤ T<sub>раб</sub> ≤ 70 °С</td> </tr> <tr> <td><sup>34</sup> Возможно только для температуры:</td> <td style="text-align: center;">-10 °С ≤ T<sub>раб</sub> ≤ 150 °С</td> <td style="text-align: center;">-10 °С ≤ T<sub>раб</sub> ≤ 70 °С</td> </tr> <tr> <td><sup>35</sup> Возможно только для температуры:</td> <td style="text-align: center;">0 °С ≤ T<sub>раб</sub> ≤ 300 °С</td> <td style="text-align: center;">0 °С ≤ T<sub>раб</sub> ≤ 70 °С</td> </tr> </table>		Для избыточного давления	Для давления разрежения	<sup>33</sup> Возможно только для температуры:	-40 °С ≤ T <sub>раб</sub> ≤ 150 °С	-40 °С ≤ T <sub>раб</sub> ≤ 70 °С	<sup>34</sup> Возможно только для температуры:	-10 °С ≤ T <sub>раб</sub> ≤ 150 °С	-10 °С ≤ T <sub>раб</sub> ≤ 70 °С	<sup>35</sup> Возможно только для температуры:	0 °С ≤ T <sub>раб</sub> ≤ 300 °С	0 °С ≤ T <sub>раб</sub> ≤ 70 °С
	Для избыточного давления	Для давления разрежения											
<sup>33</sup> Возможно только для температуры:	-40 °С ≤ T <sub>раб</sub> ≤ 150 °С	-40 °С ≤ T <sub>раб</sub> ≤ 70 °С											
<sup>34</sup> Возможно только для температуры:	-10 °С ≤ T <sub>раб</sub> ≤ 150 °С	-10 °С ≤ T <sub>раб</sub> ≤ 70 °С											
<sup>35</sup> Возможно только для температуры:	0 °С ≤ T <sub>раб</sub> ≤ 300 °С	0 °С ≤ T <sub>раб</sub> ≤ 70 °С											
<sup>36</sup> Возможно только для температуры -25 °С ≤ T <sub>раб</sub> ≤ 200 °С.													
<sup>37</sup> Возможно только для температуры -40 °С ≤ T <sub>раб</sub> ≤ 200 °С.													
<sup>38</sup> Возможно только для температуры -40 °С ≤ T <sub>раб</sub> ≤ 150 °С.													
<sup>39</sup> Возможно только для температуры -25 °С ≤ T <sub>раб</sub> ≤ 100 °С.													
<sup>40</sup> Возможно только для температуры -25 °С ≤ T <sub>раб</sub> ≤ 300 °С.													
<sup>41</sup> Возможно для механических присоединений «Clamp», «Dairy pipe», «Фланец».													
<b>ЭКСПЛУАТАЦИЯ</b>													
Положение	Любое <sup>42</sup> (стандартно прибор калибруется в вертикальном положении с направленным вниз механическим присоединением)												
Ресурс сенсора	100×10 <sup>6</sup> циклов нагружения												
Средняя наработка на отказ	Не менее 100 000 ч												
Средний срок службы	14 лет												
Гарантийный срок службы	2 года												
<sup>42</sup> При изменении положения возможны незначительные отклонения в нулевой точке для P <sub>нд</sub> ≤ 1 бар.													



## ПРИНАДЛЕЖНОСТИ (заказывается отдельно)

4-значный светодиодный индикатор РА 430:

- ▶ свободно масштабируемое отображение диапазона измерений;
- ▶ устанавливается на разъем DIN 43650 (ISO 4400) датчика (в разрыв цепей) и не требует дополнительного питания (питается от линии самого датчика);
- ▶ разъем индикатора с возможностью поворота на 300°;
- ▶ светодиодный индикатор с возможностью поворота на 330°;
- ▶ рабочий температурный диапазон -25...85 °С.

Возможные варианты исполнений:

- ▶ дополнительно одна или две группы программируемых выходных коммутационных контактов;
- ▶ Ехiа-версия.



Стандартизированные блоки питания AGP-24M 24 В (DC):

Входное напряжение питания:

- переменным током (AC) 85...264 В
- постоянным током (DC) 120...370 В

Выходное напряжение: 24 В (DC)



HART-модем ADAPT-300



Приварные адаптеры для монтажа датчиков с типами резьб:

M20x1.5 DIN 3852; G1/2" DIN 3852; G3/4" DIN 3852;  
G1" DIN 3852; G1 1/2" DIN 3852

Ответные части для монтажа датчиков

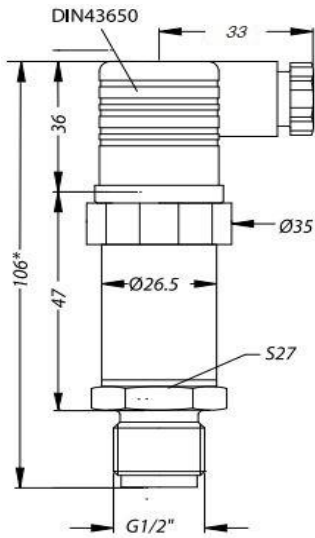
Типы «Clamp» и «Dairy pipe»

Подробнее ознакомиться с указанными аксессуарами можно на сайте <http://www.bdsensors.ru>

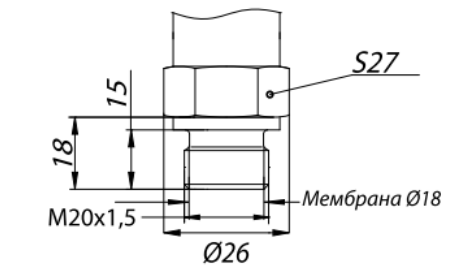
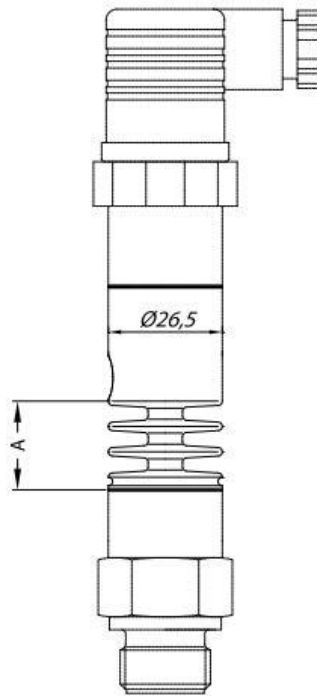
## РАЗМЕРЫ / СОЕДИНЕНИЯ

## DMP 331Pi

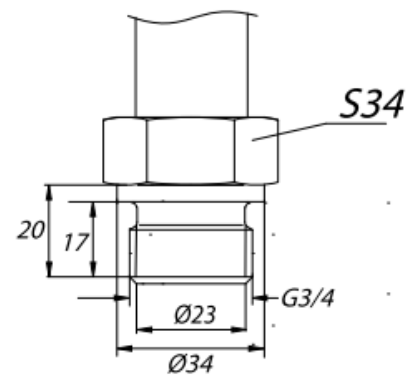
Габаритные и присоединительные размеры



Код Z00  
(G1/2" DIN 3852, торцевая мембрана)

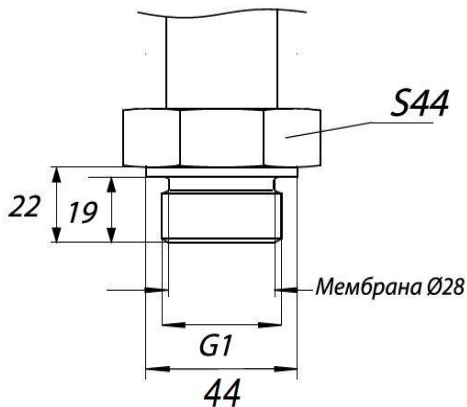


Код Z04  
(M20x1.5 DIN 3852, торцевая мембрана)

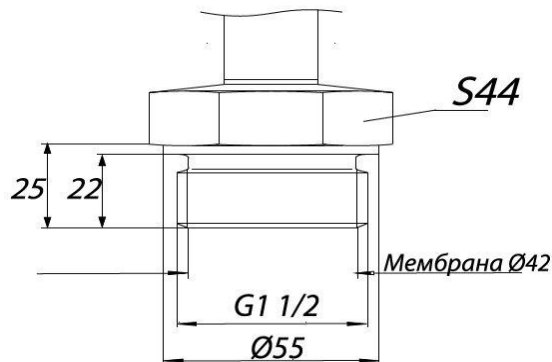


Код Z30  
(G3/4" DIN 3852, торцевая мембрана)

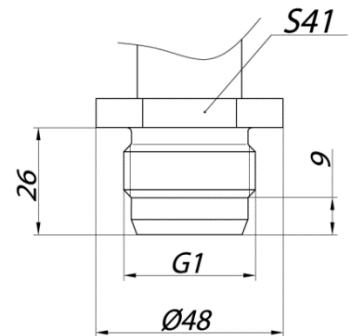
Радиатор	A, мм	Код
От 150 °C до 300 °C	34	200



Код Z31  
(G1" DIN 3852, торцевая мембрана)



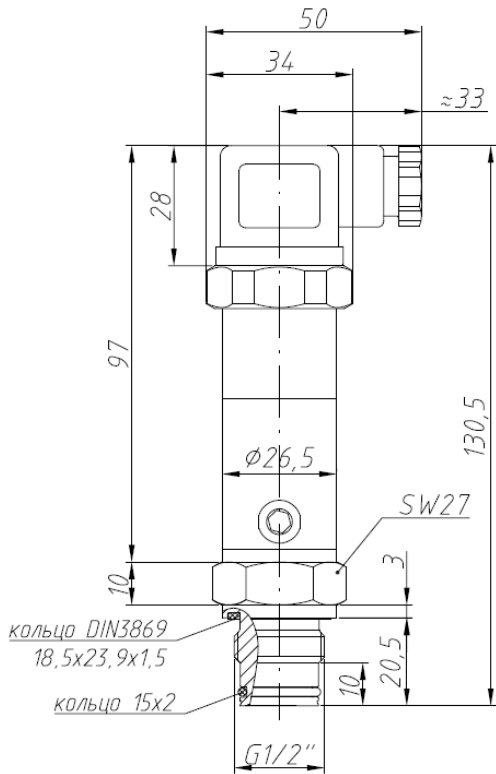
Код Z33  
(G1 1/2" DIN 3852, торцевая мембрана)



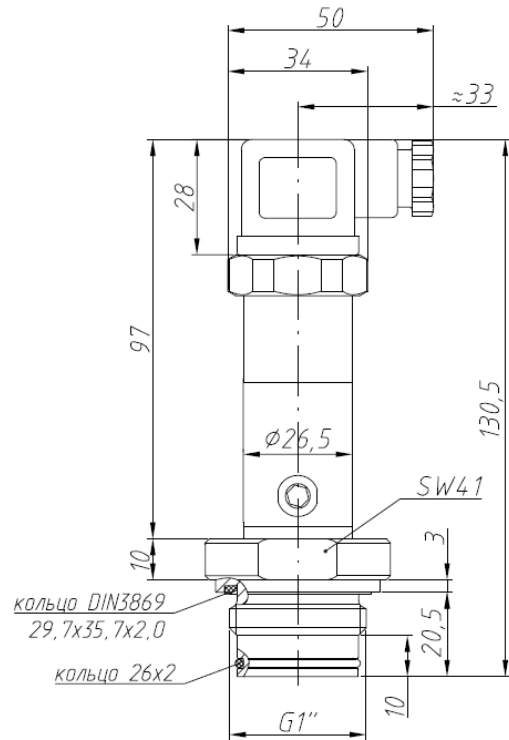
Код K31  
(G1" с уплотнением конусом по ISO 4400, торцевая мембрана)

<sup>1</sup> Параметр может меняться:

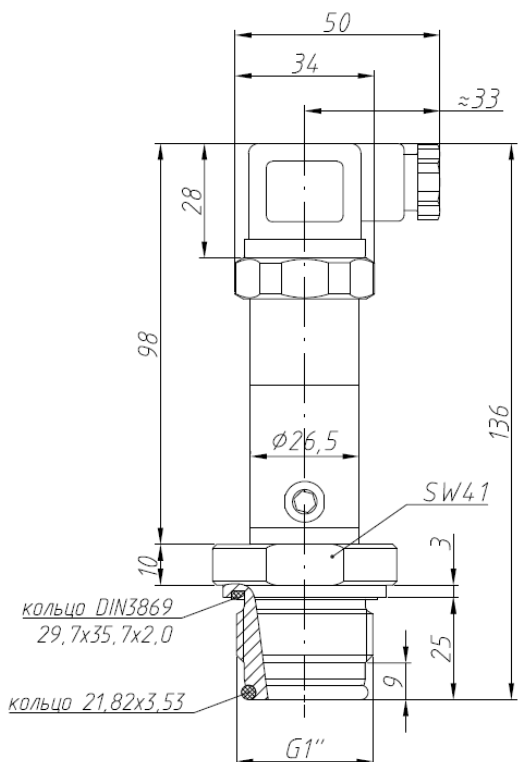
- с исполнением «искробезопасная электрическая цепь «i»» корпус датчика длиннее на 25 мм. Невозможно совмещение этой опции с дисплеем;
- с выходными сигналами «4..20 мА / HART / 2-х пров.» и «HART / RS-485 / 4-х пров.» корпус датчика длиннее на 42 мм. Невозможно совмещение опции «HART / RS-485 / 4-х пров.» с дисплеем и / или с исполнением «искробезопасная электрическая цепь «i»»;
- с выходным сигналом «Modbus RTU / RS-485 / 4-х пров.» корпус датчика длиннее на 34 мм. Невозможно совмещение этой опции с дисплеем и / или с исполнением «искробезопасная электрическая цепь «i»».



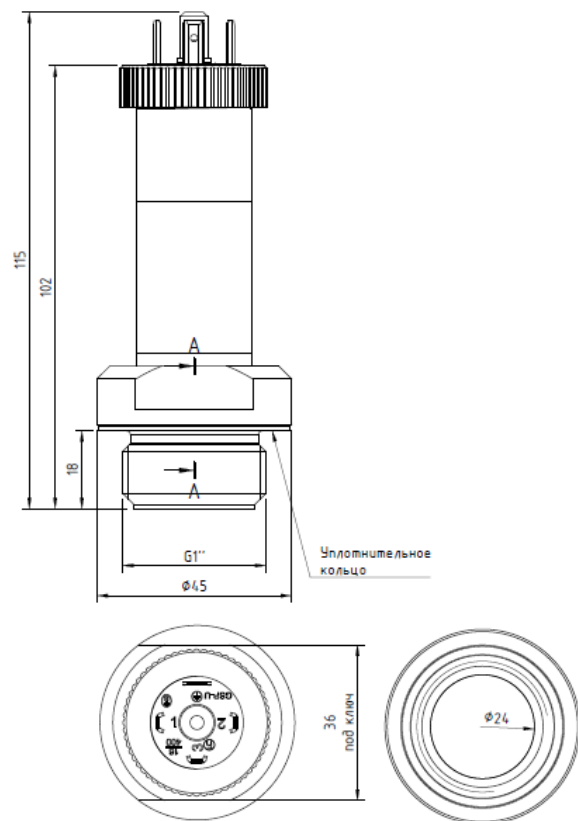
**Код Z27**  
(G1/2" DIN 3852, торцевая мембрана, 2 кольца, периферийное уплотнение)



**Код Z17**  
(G1" DIN 3852, торцевая мембрана, 2 кольца, периферийное уплотнение)

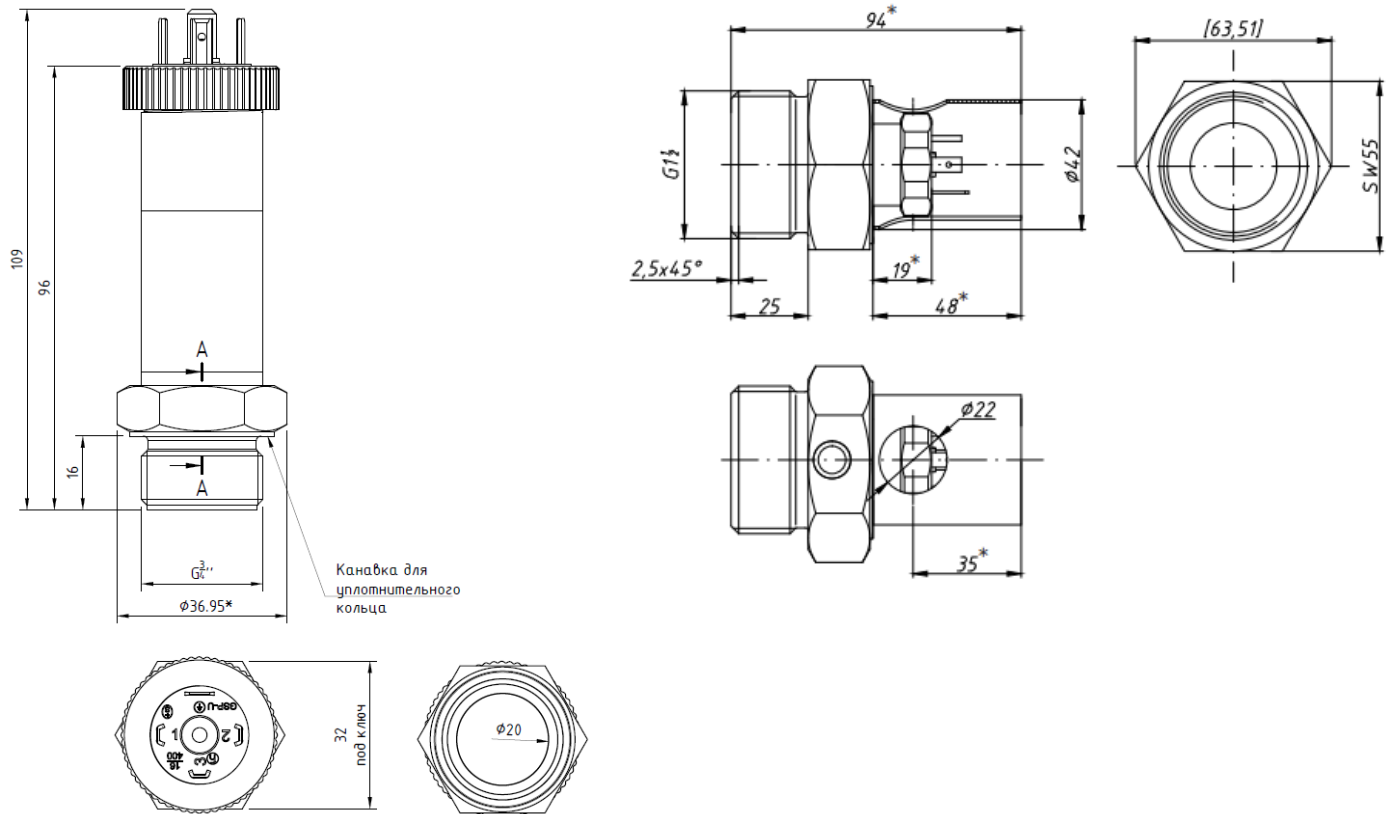


**Код Z19**  
(G1" с уплотнением конусом по ISO 4400, торцевая мембрана)



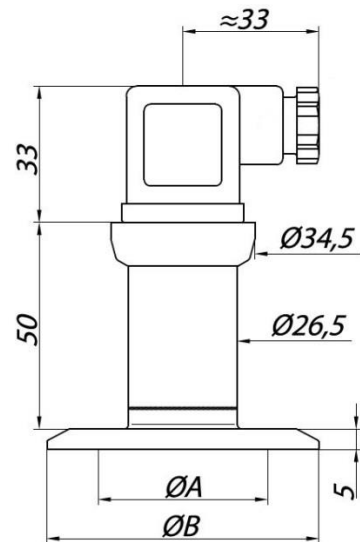
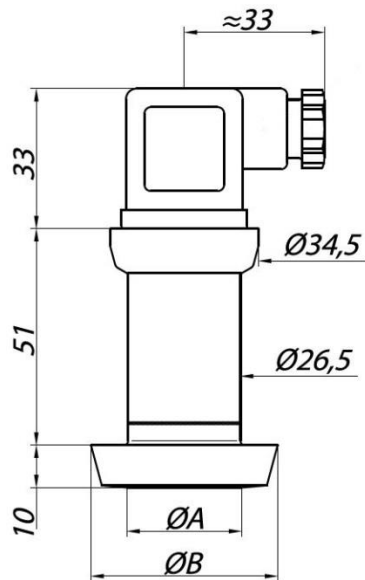
**Код T31**  
(G1" DIN 3852, поршневая мембрана для абразивных сред)





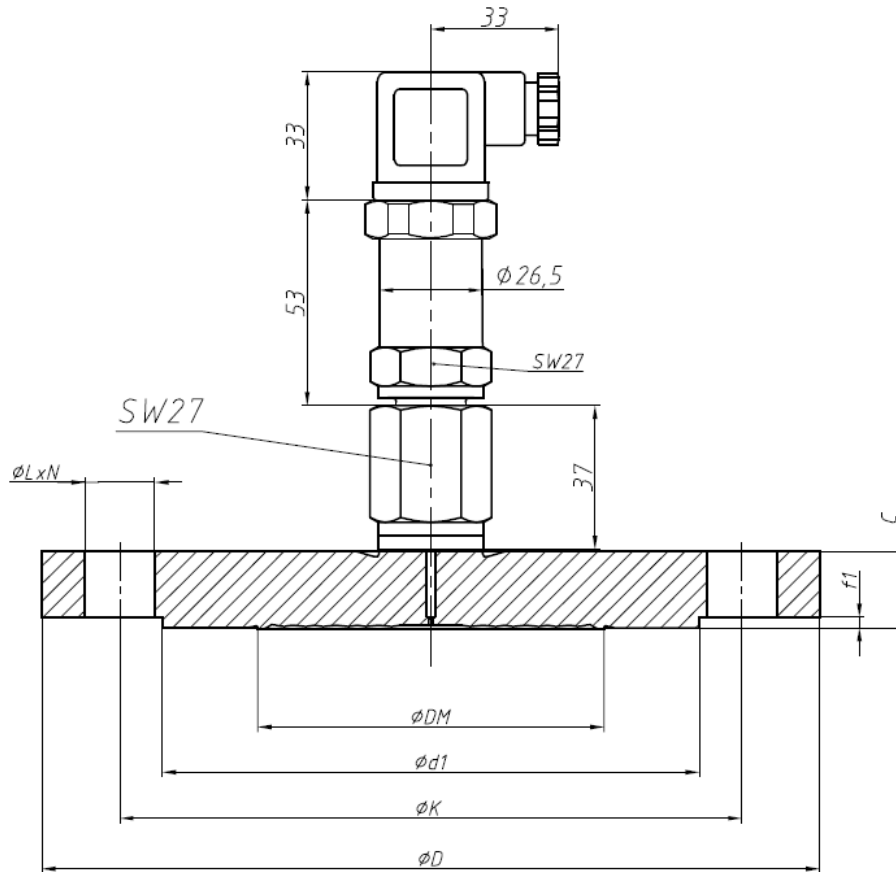
Код Т22  
(G3/4" DIN 3852, поршневая мембрана для абразивных сред)

Код Т33  
(G1 1/2" DIN 3852, поршневая мембрана для абразивных сред)



	A	B	Код
Dairy pipe DN 25 DIN 11851, торцевая мембрана	23	44	M73
Dairy pipe DN 40 DIN 11851, торцевая мембрана	32	56	M75
Dairy pipe DN 50 DIN 11851, торцевая мембрана	45	68,5	M76

	A	B	Код
Clamp DN 1" DIN 32676, торцевая мембрана	23	50,5	C61
Clamp DN 1 1/2" DIN 32676, торцевая мембрана	32	50,5	C62
Clamp DN 2" DIN 32676, торцевая мембрана	45	64	C63

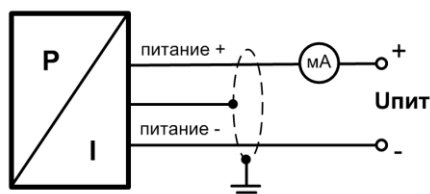


	ØD	ØK	Ød1	f1	C	ØDM	ØL	N	Код
Фланец DN 25 / PN 40 DIN EN 1092, торцевая мембрана	115	85	68	2	16	32	14	4	F20
Фланец DN 40 / PN 40 DIN EN 1092, торцевая мембрана	150	110	88	2	18	46	18	4	F22
Фланец DN 50 / PN 16 DIN EN 1092, торцевая мембрана	165	125	102	2	20	59	18	4	F13
Фланец DN 50 / PN 40 DIN EN 1092, торцевая мембрана	165	125	102	2	20	59	18	4	F23
Фланец DN 50 / PN 40 DIN EN 1092, поршневая мембрана для абразивных сред	165	125	102	2	20	59	18	4	FT23
Фланец DN 80 / PN 16 DIN EN 1092, торцевая мембрана	200	160	133	3	20	89	18	8	F14
Фланец DN 80 / PN 40 DIN EN 1092, торцевая мембрана	200	160	133	3	24	89	18	8	F24
Фланец DN 100 / PN 16 DIN EN 1092, торцевая мембрана	220	180	154	3	22	113	18	8	F25

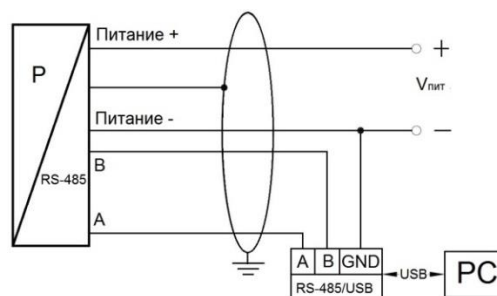
## Электрические разъёмы

Подключение выводов		Контакты разъема							Цвет провода (DIN 47100)
		Разъем DIN 43650 (ISO 4400)	Разъем Binder 723	Разъем M12x1		Разъем Виссапер	Полевой корпус		
			5-конт.	4-конт.	5-конт.		Каб. ввод M20x1,5	Каб. ввод M20x1,5 с дисплеем	
2-х пров. схема	Питание +	1	3	1	1	1	2	2	Белый
	Питание -	2	4	2	2	2	3	3	Коричневый
	Заземление	GND	5	4	4	4	1	1	Желто-зеленый
4-пров. схема (RS-485)	Питание +	-	3	-	3	-	2	-	Белый
	Питание -	-	1	-	1	-	3	-	Коричневый
	A	-	4	-	4	-	1	-	Желтый
	B	-	5	-	5	-	4	-	Зеленый
	Экран	-	2	-	2	-	Корпус	-	Желто-зеленый

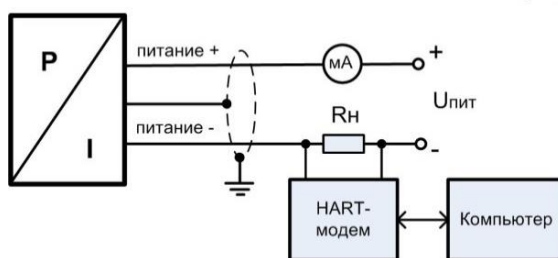
### Схема подключения



2-проводная линия (вых. сигнал - ток)



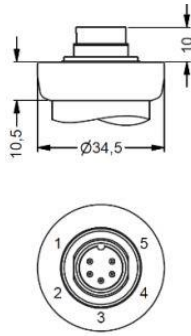
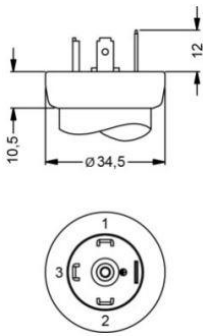
4-х проводная линия (интерфейс RS-485)



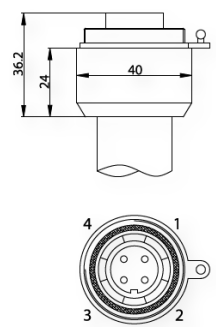
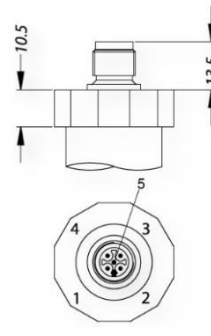
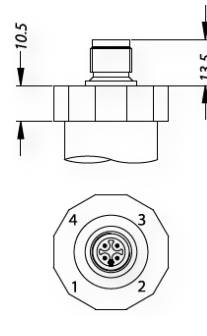
2-проводная линия (вых. сигнал – ток и HART)

## Габаритные размеры электрических присоединений

Стандартно:



Опционально:



Код 100 или E00  
(Разъем DIN  
43650 (ISO 4400) /  
IP 65 или разъем  
DIN 43650 (ISO  
4400) / IP 67)

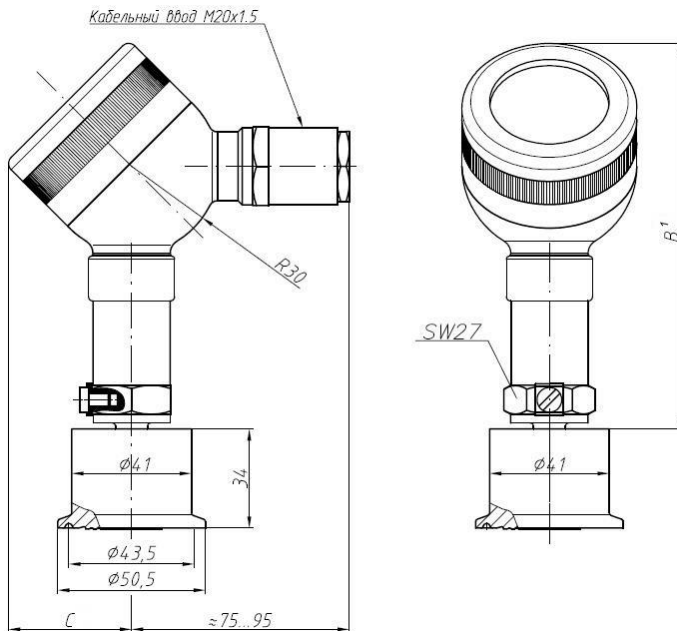
Код 200 (Разъем Binder  
723, 5-конт. / IP 67)

Код M00 или M10  
(Разъем M12x1, 4-конт. /  
IP 67 или разъем M12x1  
металлический, 4-конт. /  
IP 67)

Код N00 или N10 (Разъем  
M12x1, 5-конт. / IP 67 или  
разъем M12x1  
металлический, 5-конт. / IP  
67)

Код 500 (Разъем  
Busscaneer, 4-конт.  
/ IP 68)

Опционально:



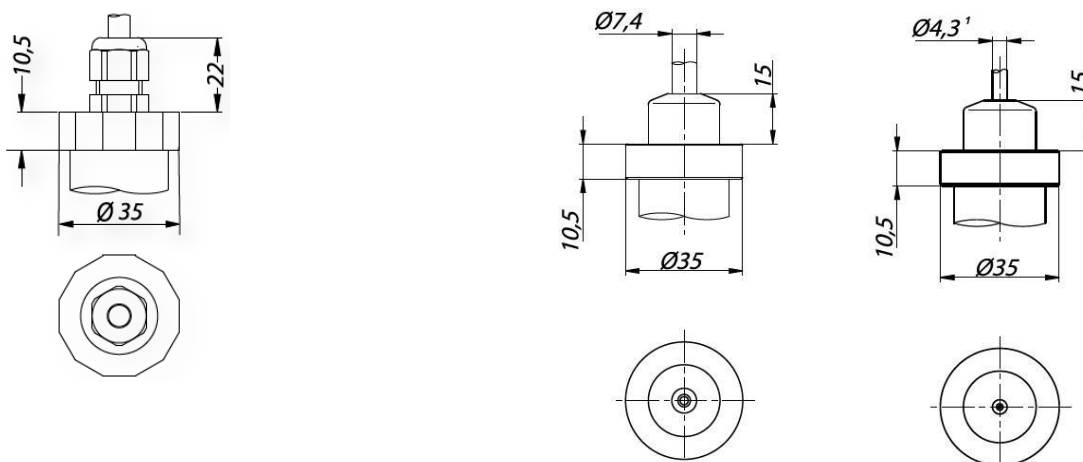
	B	C
С дисплеем	132	42
Без дисплея	129	39

Код 810 или 811 (Компактный полевой корпус из нержавеющей стали 1.4301 (304) / каб. ввод M20x1,5 / IP 67 или компактный полевой корпус из нержавеющей стали 1.4301 (304) с дисплеем / каб. ввод M20x1,5 / IP 67)

<sup>1</sup> Параметр может меняться:

- с исполнением «искробезопасная электрическая цепь «i»» корпус датчика длиннее на 25 мм. Невозможно совмещение этой опции с дисплеем;
- с выходными сигналами «4...20 мА / HART / 2-х пров.» и «HART / RS-485 / 4-х пров.» корпус датчика длиннее на 42 мм. Невозможно совмещение опции «HART / RS-485 / 4-х пров.» с дисплеем и / или с исполнением «искробезопасная электрическая цепь «i»»;
- с выходным сигналом «Modbus RTU / RS-485 / 4-х пров.» корпус датчика длиннее на 34 мм. Невозможно совмещение этой опции с дисплеем и / или с исполнением «искробезопасная электрическая цепь «i»».
- для датчиков с ДИ ≤ 0,4 бар корпус длиннее на 16 мм.

Опционально:



Код 400 (Каб. ввод PG7 с кабелем PVC 2 м / IP 67)

Код TR0 (Герметичный каб. ввод для погружного исполнения с кабелем PVC 4 м / IP 68)

<sup>1</sup> Исполнение без трубки компенсации атмосферного давления для датчиков абсолютного давления.

#### Сечения жил и диаметры кабелей

Электрическое присоединение	Сечение жилы кабеля (макс.), мм <sup>2</sup>	Диаметр кабеля, мм
Разъем DIN 43650 (ISO 4400) / IP 65	1,5	6..8
Разъем DIN 43650 (ISO 4400) / IP 67		
Разъем Binder 723, 5-конт. / IP 67	0,75	
Разъем M12x1, 4-конт. / IP 67		
Разъем M12x1, 5-конт. / IP 67		
Разъем M12x1 металлический, 4-конт. / IP 67		
Разъем M12x1 металлический, 5-конт. / IP 67	1,5	6..12
Разъем Виссанер, 4-конт. / IP 68		
Компактный полевой корпус из нержавеющей стали 1.4301 (304) / каб. ввод M20x1,5 / IP 67	1,5	6..12
Компактный полевой корпус из нержавеющей стали 1.4301 (304) с дисплеем / каб. ввод M20x1,5 / IP 67		
Каб. ввод PG7 с кабелем PVC 2 м / IP 67	0,14	5
Герметичный каб. ввод для погружного исполнения с кабелем PVC 4 м / IP 68		7,5



## КОД ЗАКАЗА ДЛЯ DMP 331Pi

DMP 331Pi	XXX	XXXX	X	X	XXX	XXX	X	X	X	XXX
<b>ИЗМЕРЯЕМОЕ ДАВЛЕНИЕ В ЕДИНИЦАХ</b>										
Избыточное в бар	500									
Абсолютное <sup>1</sup> в бар	501									
<b>ДИАПАЗОН ИЗМЕРЕНИЙ</b>										
0..0,4 бар <sup>1</sup>		4000								
0..1 бар		1001								
0..2 бар		1601								
0..4 бар		4001								
0..10 бар		1002								
0..20 бар		1602								
0..40 бар		4002								
-1..0 бар		X102								
-0,4..0,4 бар		S400								
-1..1 бар		S102								
-1..2 бар		V202								
-1..4 бар		V402								
-1..10 бар		V103								
Перенастройка с базового диапазона (указать при заказе)		9999								
По запросу (указать при заказе)		9999								
Вакуумметрическое давление, по запросу (указать при заказе)		XXXX								
<b>ВЫХОДНОЙ СИГНАЛ / ПИТАНИЕ</b>										
4..20 мА / 2-х пров. / 12..36 В				1						
4..20 мА / 2-х пров. / 12..36 В + Exd <sup>2</sup>				G1						
4..20 мА / 2-х пров. / 14..28 В + Exia				E						
4..20 мА / HART / 2-х пров. / 14..28 В + Exia				I						
4..20 мА / HART / 2-х пров. / 12..36 В				H						
4..20 мА / HART / 2-х пров. / 12..36 В + Exd <sup>2</sup>				GH						
HART / RS-485 / 12..36 В <sup>3</sup>				1D						
Modbus RTU / RS-485 / 12..36 В <sup>3</sup>				2D						
Modbus RTU / RS-485 / 12..36 В + Exd <sup>2</sup>				G2D						
По запросу (указать при заказе)				9						
<b>ОСНОВНАЯ ПОГРЕШНОСТЬ</b>										
±0,2 % ДИ								B		
±0,2 % ДИ с протоколом калибровки								L		
±0,1 % ДИ								1		
±0,1 % ДИ с протоколом калибровки								P		
±0,1 % ДИ + калибровка на установленный ДИ								I		
±0,1 % ДИ + калибровка на установленный ДИ с протоколом калибровки								H		
По запросу (указать при заказе)								9		
<b>ЭЛЕКТРИЧЕСКОЕ ПРИСОЕДИНЕНИЕ</b>										
Разъем DIN 43650 (ISO 4400) / IP 65								100		
Разъем DIN 43650 (ISO 4400) / IP 67								E00		
Разъем Binder 723, 5-конт. / IP 67								200		
Разъем M12x1, 4-конт. / IP 67								M00		
Разъем M12x1, 5-конт. / IP 67								N00		
Разъем M12x1 металлический, 4-конт. / IP 67								M10		
Разъем M12x1 металлический, 5-конт. / IP 67								N10		
Разъем Виссапег, 4-конт. / IP 68								500		
Компактный полевой корпус из нержавеющей стали 1.4301 (304) / каб. ввод M20x1,5 / IP 67 <sup>2</sup>								810		
Компактный полевой корпус из нержавеющей стали 1.4301 (304) с дисплеем / каб. ввод M20x1,5 / IP 67 <sup>2</sup>								811		

Каб. ввод PG7 с кабелем PVC 2 м / IP 67		400			
Герметичный каб. ввод для погружного исполнения с кабелем PVC 4 м / IP 68 <sup>4</sup>		TR0			
По запросу (указать при заказе)		999			
<b>МЕХАНИЧЕСКОЕ ПРИСОЕДИНЕНИЕ</b>					
G1/2" DIN 3852, торцевая мембрана <sup>5</sup>			Z00		
M20x1.5 DIN 3852, торцевая мембрана <sup>5</sup>			Z04		
G3/4" DIN 3852, торцевая мембрана <sup>6</sup>			Z30		
G1" DIN 3852, торцевая мембрана <sup>7</sup>			Z31		
G1 1/2" DIN 3852, торцевая мембрана <sup>8</sup>			Z33		
G1" с уплотнением конусом по ISO 4400, торцевая мембрана <sup>7</sup>			K31		
G1" DIN 3852, торцевая мембрана, 2 кольца, периферийное уплотнение <sup>9</sup>			Z17		
G1" DIN 3852, торцевая мембрана, 2 кольца, EHEDG <sup>10</sup>			Z19		
G1/2" DIN 3852, торцевая мембрана, 2 кольца, периферийное уплотнение <sup>11</sup>			Z27		
Clamp DN 1" DIN 32676, торцевая мембрана <sup>12</sup>			C61		
Clamp DN 1 1/2" DIN 32676, торцевая мембрана <sup>13</sup>			C62		
Clamp DN 2" DIN 32676, торцевая мембрана <sup>14</sup>			C63		
Dairy pipe DN 25 DIN 11851, торцевая мембрана <sup>15</sup>			M73		
Dairy pipe DN 40 DIN 11851, торцевая мембрана <sup>16</sup>			M75		
Dairy pipe DN 50 DIN 11851, торцевая мембрана <sup>17</sup>			M76		
Фланец DN 25 / PN 40 DIN EN 1092, торцевая мембрана <sup>18</sup>			F20		
Фланец DN 40 / PN 40 DIN EN 1092, торцевая мембрана <sup>19</sup>			F22		
Фланец DN 50 / PN 16 DIN EN 1092, торцевая мембрана <sup>20</sup>			F13		
Фланец DN 50 / PN 40 DIN EN 1092, торцевая мембрана <sup>21</sup>			F23		
Фланец DN 80 / PN 16 DIN EN 1092, торцевая мембрана <sup>22</sup>			F14		
Фланец DN 80 / PN 40 DIN EN 1092, торцевая мембрана <sup>23</sup>			F24		
Фланец DN 100 / PN 16 DIN EN 1092, торцевая мембрана <sup>22</sup>			F25		
G3/4" DIN 3852, поршневая мембрана для абразивных сред <sup>24</sup>			T22		
G1" DIN 3852, поршневая мембрана для абразивных сред <sup>24</sup>			T31		
G1 1/2" DIN 3852, поршневая мембрана для абразивных сред <sup>24</sup>			T33		
Фланец DN 50 / PN 40 DIN EN 1092, поршневая мембрана для абразивных сред <sup>25</sup>			FT23		
По запросу (указать при заказе)			999		
<b>МАТЕРИАЛ МЕМБРАНЫ</b>					
Нержавеющая сталь 1.4435 (316L)				1	
Нержавеющая сталь 1.4435 (316L) / покрытие PTFE <sup>26</sup>				8	
Hastelloy® C-276 (2.4819) <sup>27</sup>				H	
Тантал <sup>27</sup>				T	
Титан				Ti	
Золотое напыление				G	
По запросу (указать при заказе)				9	

УПЛОТНЕНИЕ			
FKM (фтористый каучук – viton®) <sup>28</sup>			1
LT FKM (фтористый каучук – viton®) фирмы Parker <sup>29</sup>			F
EPDM (этилен-пропиленовый каучук) <sup>30</sup>			3
NBR (бутадиен-нитрильный каучук) <sup>31</sup>			5
VMQ (силиконовый каучук) <sup>29</sup>			V
FFKM (перфторкаучук – kalrez®) <sup>32</sup>			7
Без уплотнений <sup>33</sup>			0
По запросу (указать при заказе)			9
ЗАПОЛНЯЮЩАЯ ЖИДКОСТЬ			
Силиконовое масло <sup>34</sup>			1
Масло для применения в пищевой промышленности <sup>35</sup>			2
Высокотемпературное силиконовое масло <sup>36</sup>			3
По запросу (указать при заказе)			9
ИСПОЛНЕНИЕ			
Стандартное (адаптирован к эксплуатации в РФ) <sup>37</sup>			11R
Заливка корпуса датчика компаундом			037
Стопорные отверстия в штуцере			117
Радиатор для температур от 150 °C до 300 °C <sup>38</sup>			211
По запросу (указать при заказе)			999

<sup>1</sup> Абсолютное давление возможно от 1 бар.

<sup>2</sup> Исполнения с выходным сигналом «... + Exd» возможно только с исполнениями «Компактный полевой корпус ...».

Исполнение с индикатором возможно только:

- для выходных сигналов «4..20 мА / 2-х пров.» и «4..20 мА / HART / 2-х пров.»;
- без Exia-версии.

<sup>3</sup> См. конфигурацию параметров связи в конце документа. Для интерфейса RS-485 необходим электрический разъем с 5-ю и более контактными пинами.

<sup>4</sup> Доступны различные типы кабелей и их длины (допустимая температура зависит от вида кабеля).

	С радиатором	Без радиатора
<sup>5</sup> Возможно только для давления:	6 бар ≤ P <sub>нд</sub> ≤ 40 бар	2,5 бар ≤ P <sub>нд</sub> ≤ 40 бар
<sup>6</sup> Возможно только для давления:	4 бар ≤ P <sub>нд</sub> ≤ 40 бар	0,6 бар ≤ P <sub>нд</sub> ≤ 40 бар
<sup>7</sup> Возможно только для давления:	2,5 бар ≤ P <sub>нд</sub> ≤ 40 бар	0,25 бар ≤ P <sub>нд</sub> ≤ 40 бар
<sup>8</sup> Возможно только для давления:	1 бар ≤ P <sub>нд</sub> ≤ 40 бар	0,25 бар ≤ P <sub>нд</sub> ≤ 40 бар
<sup>9</sup> Возможно только для давления:	2,5 бар ≤ P <sub>нд</sub> ≤ 10 бар	0,25 бар ≤ P <sub>нд</sub> ≤ 10 бар
<sup>10</sup> Возможно только для давления:	2,5 бар ≤ P <sub>нд</sub> ≤ 40 бар	0,25 бар ≤ P <sub>нд</sub> ≤ 40 бар
<sup>11</sup> Возможно только для давления:	6 бар ≤ P <sub>нд</sub> ≤ 40 бар	2,5 бар ≤ P <sub>нд</sub> ≤ 40 бар
<sup>12</sup> Возможно только для давления:	1,6 бар ≤ P <sub>нд</sub> ≤ 40 бар	0,6 бар ≤ P <sub>нд</sub> ≤ 16 бар
<sup>13</sup> Возможно только для давления:	1,6 бар ≤ P <sub>нд</sub> ≤ 40 бар	0,4 бар ≤ P <sub>нд</sub> ≤ 16 бар
<sup>14</sup> Возможно только для давления:	0,6 бар ≤ P <sub>нд</sub> ≤ 25 бар	0,25 бар ≤ P <sub>нд</sub> ≤ 16 бар
<sup>15</sup> Возможно только для давления:	2,5 бар ≤ P <sub>нд</sub> ≤ 40 бар	0,6 бар ≤ P <sub>нд</sub> ≤ 40 бар
<sup>16</sup> Возможно только для давления:	1,6 бар ≤ P <sub>нд</sub> ≤ 40 бар	0,4 бар ≤ P <sub>нд</sub> ≤ 40 бар
<sup>17</sup> Возможно только для давления:	0,6 бар ≤ P <sub>нд</sub> ≤ 25 бар	0,25 бар ≤ P <sub>нд</sub> ≤ 25 бар
<sup>18</sup> Возможно только для давления:	1,6 бар ≤ P <sub>нд</sub> ≤ 40 бар	0,25 бар ≤ P <sub>нд</sub> ≤ 40 бар
<sup>19</sup> Возможно только для давления:	0,6 бар ≤ P <sub>нд</sub> ≤ 40 бар	0,1 бар ≤ P <sub>нд</sub> ≤ 40 бар
<sup>20</sup> Возможно только для давления:	0,25 бар ≤ P <sub>нд</sub> ≤ 16 бар	0,1 бар ≤ P <sub>нд</sub> ≤ 16 бар
<sup>21</sup> Возможно только для давления:	0,25 бар ≤ P <sub>нд</sub> ≤ 40 бар	0,1 бар ≤ P <sub>нд</sub> ≤ 40 бар
<sup>22</sup> Возможно только для давления:	0,1 бар ≤ P <sub>нд</sub> ≤ 16 бар	0,1 бар ≤ P <sub>нд</sub> ≤ 16 бар
<sup>23</sup> Возможно только для давления:	0,1 бар ≤ P <sub>нд</sub> ≤ 40 бар	0,1 бар ≤ P <sub>нд</sub> ≤ 40 бар
<sup>24</sup> Возможно только для давления:	-	6 бар ≤ P <sub>нд</sub> ≤ 40 бар
И основной погрешности "±1 % ДИ" с кодом "8", "U".		
<sup>25</sup> Возможно только для давления:	-	4 бар ≤ P <sub>нд</sub> ≤ 40 бар
И основной погрешности "±1 % ДИ" с кодом "8", "U".		
<sup>26</sup> Только для основной погрешности "±1 % ДИ" с кодом "8", "U" и выше.		
<sup>27</sup> Возможно только для давления: P <sub>нд</sub> ≥ 1 бар, нельзя использовать на давление разрежение.		
<sup>28</sup> Возможно только для температуры -25 °C ≤ T <sub>раб</sub> ≤ 200 °C.		

<sup>29</sup>	Возможно только для температуры $-40\text{ °C} \leq T_{\text{раб}} \leq 200\text{ °C}$ .	
<sup>30</sup>	Возможно только для температуры $-40\text{ °C} \leq T_{\text{раб}} \leq 150\text{ °C}$ .	
<sup>31</sup>	Возможно только для температуры $-25\text{ °C} \leq T_{\text{раб}} \leq 100\text{ °C}$ .	
<sup>32</sup>	Возможно только для температуры $-25\text{ °C} \leq T_{\text{раб}} \leq 300\text{ °C}$ .	
<sup>33</sup>	Возможно для механических присоединений «Clamp», «Daigry pipe», «Фланец».	
	Для избыточного давления	Для давления разрежения
<sup>34</sup>	Возможно только для температуры: $-40\text{ °C} \leq T_{\text{раб}} \leq 150\text{ °C}$	$-40\text{ °C} \leq T_{\text{раб}} \leq 70\text{ °C}$
<sup>35</sup>	Возможно только для температуры: $-10\text{ °C} \leq T_{\text{раб}} \leq 150\text{ °C}$	$-10\text{ °C} \leq T_{\text{раб}} \leq 70\text{ °C}$
<sup>36</sup>	Возможно только для температуры: $0\text{ °C} \leq T_{\text{раб}} \leq 300\text{ °C}$	$0\text{ °C} \leq T_{\text{раб}} \leq 70\text{ °C}$
<sup>37</sup>	ГосПоверка в органах стандартизации по требованию. В конце указывается код «ГП».	
<sup>38</sup>	Для взрывозащищенных датчиков (Ex) необходимо учитывать температурный класс.	

Пример кода заказа: DMP 331Pi 500-6001-H-1-100-Z00-1-1-1-211-ГП

Конфигурация параметров связи по протоколу HART / RS-485:

Код <sup>1</sup> :	XXX	X	X	X
<b>ПИТАНИЕ</b>				
12..36 В	142			
<b>РЕЖИМ ИЗМЕРЕНИЙ</b>				
Непрерывный		A		
По запросу (указать при заказе)		B		
<b>СКОРОСТЬ В БОДАХ</b>				
1200 бод			1200	
2400 бод			2400	
<b>ТЕРМОКОМПЕНСАЦИЯ</b>				
0..70 °C				1
-20..80 °C				2

<sup>1</sup> Код стандартной конфигурации: **142-A-1200-1** (если при заказе не указана иная).

Конфигурация параметров связи по протоколу Modbus RTU / RS-485:

Код <sup>1</sup> :	XXX	X	X	X
<b>ПИТАНИЕ</b>				
12..36 В	142			
<b>КОНТРОЛЬ С БИТОМ ПРОВЕРКИ ЧЕТНОСТИ</b>				
Нет контроля четности		O		
Нечетный		L		
Четный		S		
<b>СКОРОСТЬ В БОДАХ</b>				
4800 бод			4800	
9600 бод			9600	
19200 бод			19200	
38400 бод			38400	
<b>ТЕРМОКОМПЕНСАЦИЯ</b>				
0..70 °C				1
-20..80 °C				2

<sup>1</sup> Код стандартной конфигурации: **142-O-4800-1** (если при заказе не указана иная).