

# Технические Характеристики



GS 05C01E81-01RU

## Температурный контроллер TC10



### Общие сведения

TC10 представляет собой компактный одноконтурный температурный контроллер с легко читаемым светодиодным дисплеем, имеющим 3 динамических цвета. Небольшая глубина контроллера помогает экономить пространство на приборной панели. TC10 поддерживает простую конфигурацию с кодами для быстрого запуска.

### Особенности

- Светодиодный дисплей, 3 динамических цвета
- Компактный размер: 48 x 48 мм (1/16 DIN), глубина 48 мм + 14 мм (клеммы)
- Универсальный вход: (термопара, мВ, В, мА, Pt100-Pt1000)
- 3 конфигурируемые сигнализации - абсолютная, сигнализация отклонения и сигнализация зоны
- 4 выбираемые уставки
- Последовательная связь (опция): RS-485 Modbus
- ПИД-регулирование с одинарным или двойным действием с контролем перерегулирования, двухпозиционное регулирование, двухпозиционное регулирование с нейтральной зоной, автонастройка, самонастройка
- Режим ожидания дисплея (по выбору)
- Пользовательская калибровка для компенсации положения датчика

### Функциональные характеристики

#### Характеристики выхода управления

Режим управления: ВКЛ/ВЫКЛ нагрева, ВКЛ/ВЫКЛ охлаждения, двухпозиционное с нейтральной зоной (нагрев/охлаждение), ПИД-регулирование нагрева, ПИД-регулирование охлаждения, ПИД-регулирование двойного действия (нагрев/охлаждение)  
Алгоритмы автонастройки и самонастройки, управление перерегулированием

#### Функции сигнализации

Абсолютная по верхнему/нижнему пределу, Абсолютная внутри/вне диапазона, Отказ датчика, Верхний/нижний предел отклонения, Отклонение внутри/вне диапазона.  
Они комбинируются с функциями Неактивно при включении питания, Фиксация, Квитирование и Неактивно при изменении уставки для сигнализации отклонения.

#### Функции дискретного входа

Сброс сигнализации, Квитирование сигнализации, Удержание измеренного значения, Режим ожидания, Ручной режим, Нагрев с уставкой SP1 и Охлаждение с уставкой SP2, Последовательный выбор уставки, Выбор уставок SP1/SP2, Двоичный переключатель уставки, Параллельная работа с клавишами Вверх/Вниз.

### Функция связи

Тип интерфейса: Изолированный (50 В) RS-485  
Протокол: Modbus RTU  
Скорость передачи: 1200, 2400, 9600, 19200, 38400 бит/с  
Формат байта: 8 бит без контроля четности, один стоповый бит.  
Адрес прибора: от 1 до 254

### Характеристики оборудования

#### Характеристики дисплея

Основной дисплей: 4 разряда, высота 15,5 мм, 3 цвета: красный, зеленый и желтый  
Дополнительный дисплей: 4 разряда, высота 7 мм, зеленый  
Время обновления дисплея: 500 мс

#### Характеристики универсального входа

Термопара J	-50 ... +1000°C	-58 ... +1832°F
Термопара K	-50 ... +1370°C	-58 ... +2498°F
Термопара S(*)	-50 ... +1760°C	-58 ... +3200°F
Термопара R	-50 ... +1760°C	-58 ... +3200°F
Термопара T	-70 ... +400°C	-94 ... +752°F
Pt100	-200 ... +850°C	-328 ... +1562°F
Pt1000	-200 ... +850°C	-328 ... +1562°F
Линейный 0 ... 60 мВ		
Линейный 12 ... 60 мВ		
Линейный 0 ... 20 мА (при этом выборе Out 4 = TX)		
Линейный 4 ... 20 мА (при этом выборе Out 4 = TX)		
Линейный 0 ... 5 В		
Линейный 1 ... 5 В		
Линейный 0 ... 10 В		
Линейный 2 ... 10 В		

Время выборки: 130 мс

Разрешение: 30000 отсчетов

Основная погрешность:  $\pm 0,5\%$  от диапазона  $\pm 1$  разряд  
(\*):  $\pm 0,1\%$  от диапазона  $\pm 1$  разряд

### Характеристики выхода

**ВЫХОД 1 (OUT 1):** Релейный SPST - NO (однополюсный, нормально-разомкнутый, на одно направление) 4A/250 В перем. тока или транзисторный, макс. управляющее напряжение 13В при 1мА  
Аналоговый выход: 0/4 ... 20 мА, гальванически изолированный, макс. сопротивление нагрузки RL 600 Ом  $\pm$  0,2% от диапазона или 0/2 ... 10 В, гальванически изолированный, мин. сопротивление нагрузки RL: 500 Ом  $\pm$  0,3% от диапазона.

**ВЫХОД 2 (OUT 2):** Релейный SPST - NO (однополюсный, нормально-разомкнутый, на одно направление) 2A/250 В перем. тока или транзисторный, макс. управляющее напряжение 13В при 1мА, мин. 11,5 В при 15мА  $\pm$  10%

**ВЫХОД 3 (OUT 3):** Релейный SPST - NO (однополюсный, нормально-разомкнутый, на одно направление) 2A/250 В перем. тока или транзисторный, макс. управляющее напряжение 13В при 1мА, мин. 11,5 В при 15мА  $\pm$  10%

**ВЫХОД 4 (OUT 4):** программируемый: транзисторный, макс. выходное управляющее напряжение 13В при 1 мА, мин. 11,5 В при 15мА  $\pm$  10%, 12 В пост. тока (20 мА) источник питания преобразователя или 2-й дискретной вход

### Соответствие нормативным документам

- Маркировка CE, UL(США/КАНАДА)
- Директива по электромагнитной совместимости: EN 61326-1 Класс А, Таблица (Для использования в промышленных зонах) EN 55011 Класс А, Группа 1 (Во время испытания прибор продолжает работать в пределах точности измерения спецификации).
- Директива ЕС по низковольтному оборудованию: EN 61010-1, EN 61010-2-030 UL 61010-1 CSA 61010-1 Категория установки: II Категория загрязнения: 2
- Директива ЕС по ограничению использования опасных веществ (RoHS): EN 50581

### Источник питания

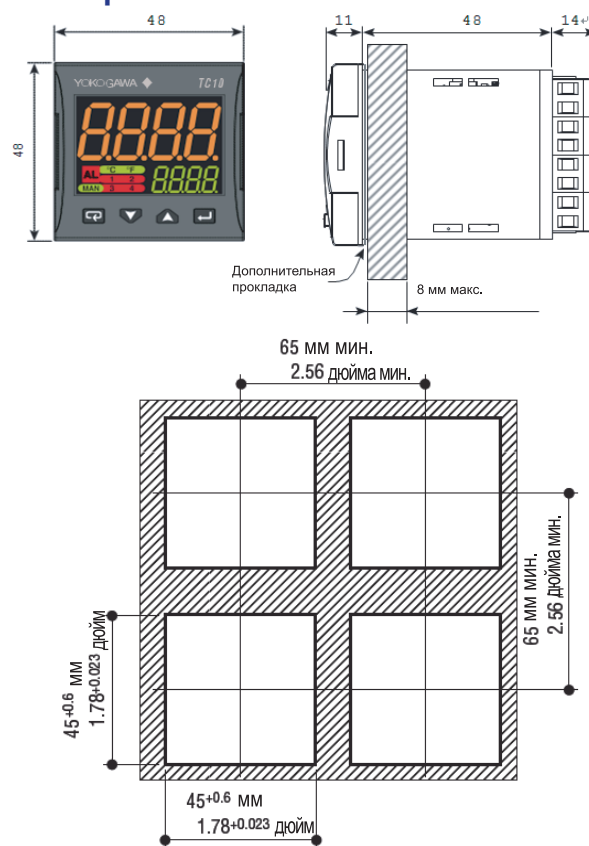
- 24 В перем./пост. тока ( $\pm$ 10% от номинального значения)
  - 100 ... 240 в перем. тока (-15% ... + 10% от номинального значения)
- Потребляемая мощность: 4,5 ВА макс. (24 В перем./пост. тока)  
6,0 ВА макс. (от 100 до 240 В перем. тока)
- Напряжение изоляции: 2300 В ср.квдр. в соответствии с EN 61010-1

### Условия окружающей среды

- Нормальные условия эксплуатации
- Рабочая температура: 0 ... 50 °С (32 ... 122 °F)
- Влажность: 20 ... 90% отн. влажности, без конденсации.
- Влияние температуры
- Аналоговый выход: входит в глобальную погрешность
- Корректировка холодного спая:  $\pm$ 0,1°C/°C и ниже
- Аналоговый выход:  $\pm$ 0,05% неподвиж. шкалы/°C

- Температура хранения
- Температура хранения: -20 ... +70°C (-4 ... +158°F)
- Влажность: 20 ... 95% отн. влажности, без конденсации

### Габаритные размеры и размеры выреза в панели



**Размеры:** 48 x 48, глубина 73 мм

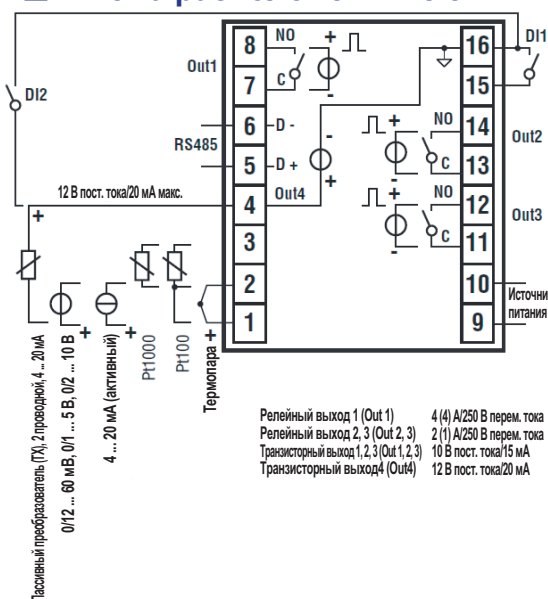
(1,89 x 1,89 x 2,87 дюйма)

**Вырез в панели:** 45[-0, +0,6] x 45[-0, +0,6] мм

(1,78[- 0,000, +0,023] x 1,78[- 0,000, +0,023] дюйма)

**Вес:** 180 г макс.

### Схема расположения клемм



## ■ Конструкция, монтаж и подключение

**Корпус:** пластик, степень самозатухания: V-0 по UL 94

**Защита лицевой панели:** IP 65 (при установке дополнительной прокладки панели) для внутренних помещений согласно EN 60070-1

**Защита клемм:** IP 20 согласно EN 60070-1

**Установка:** Монтаж на панели

**Клеммный блок:** 16 винтовых клемм для кабелей площадью сечения от 0,25 до 2,5 мм<sup>2</sup> (AWG22 - AWG14) со схемой подключения, крутящий момент 0,5 Нм;

## ■ Модель и суффикс-коды

Код модели	Суффикс-коды									Описание
TC10	-N	□	C	□	□	□	D	□	F	Температурный контроллер с универсальным входом, одним логическим входом и одним выбираемым В/В
Фиксированный код	-N									Всегда "-N"
Источник питания	L									24 В перем./пост. тока (по спецзаказу)
	H									100 ... 240 В перем. тока
Фиксированный код		C								Всегда "C"
OUT1-3 (ВЫХОД1-3)				R	N	N				Релейный выход для двухпозиционного регулирования
				R	R	R				Релейный выход с двумя выходами реле сигнализации или двухпозиционное регулирование нагрева/охлаждения с одним выходом сигнализации
				V	N	N				Транзисторный выход напряжения пост. тока
				V	R	R				Транзисторный выход напряжения пост. тока с двумя выходами реле сигнализации или выход пост. тока и релейный выход для управления нагревом/охлаждением с одним выходом сигнализации
				V	V	R				Два транзисторных выхода напряжения пост. тока с одним релейным выходом (по индивидуальному заказу)
				A	R	R				Аналоговый выход с двумя выходами реле сигнализации, или аналоговый выход и релейный выход для управления нагревом/охлаждением с одним выходом сигнализации
IN/OUT4 (ВХОД/ВЫХОД4) (Фиксированный код)						D				Всегда "D" Выбираемый В/В (логический вход / транзисторный выход управления 12 В / источник питания преобразователя 12 В пост. тока 20 мА)
Последовательная связь							S			RS485 Modbus
							N			Отсутствует
Фиксированный код								F		Всегда "F"
Дополнительный код									/GK	Прокладка панели для IP65

## ■ Пункты, которые необходимо указать при заказе

Модель и суффикс-код.

## ■ Стандартные принадлежности

Скобы (оборудование для монтажа), Краткое руководство

## ■ Дополнительные принадлежности

Прокладка панели для IP65: A00336

## ■ Руководство пользователя

Руководства пользователя для данного прибора можно загрузить или просмотреть по следующему адресу.

URL: <http://www.yokogawa.com/ns/tc10/im/>



---

#### YOKOGAWA ELECTRIC CORPORATION

**Центральный офис**

2-9-32, Nakacho, Musashino-shi, Tokyo, 180-8750 JAPAN (Япония)

**Торговые филиалы**

Нагоя, Осака, Хиросима, Фукуока, Саппоро, Сендай, Ичихара, Тойода, Каназава, Такамацу, Окаяма и Китакою.

---

#### YOKOGAWA CORPORATION OF AMERICA

**Центральный офис**

2 Dart Road, Newnan, Ga. 30265, U.S.A. (США)

Телефон: 1-770-253-7000

Факс: 1-770-254-0928

**Торговые филиалы**

Чэгрри-Фоллс, Элк-Гроув-Виллидж, Санта-Фе-Спрингс, Хоуп-Вэлли, Колорадо, Хьюстон, Сан Хосе

#### YOKOGAWA EUROPE B.V.

**Центральный офис**

Databankweg 20, Amersfoort 3812 AL, THE NETHERLANDS (Нидерланды)

Телефон: 31-334-64-1611 Факс 31-334-64-1610

**Торговые филиалы**

Маарсен (Нидерланды), Вена (Австрия), Завентем (Бельгия), Ратинген (Германия), Мадрид (Испания), Братислава (Словакия), Ранкорн (Соединенное Королевство), Милан (Италия).

#### YOKOGAWAAMERICA DO SUL S.A.

Praca Acapuico, 31 - Santo Amaro, Sao Paulo/SP - BRAZIL (Бразилия)

Телефон: 55-11-5681-2400 Факс 55-11-5681-4434

#### YOKOGAWA ELECTRIC ASIA PTE. LTD.

**Центральный офис**

5 Bedok South Road, 469270 Singapore, SINGAPORE (Сингапур)

Телефон: 65-6241-9933 Факс 65-6241-2606

#### YOKOGAWA ELECTRIC KOREA CO., LTD.

**Центральный офис**

395-70, Shindaebang-dong, Dongjak-ku, Seoul, 156-714 KOREA (Южная Корея)

Телефон: 82-2-3284-3016 Факс 82-2-3284-3016

#### YOKOGAWA AUSTRALIA PTY. LTD.

**Центральный офис (Сидней)**

Centrecourt D1, 25-27 Paul Street North, North Ryde, N.S.W.2113, AUSTRALIA (Австралия)

Телефон: 61-2-9805-0699 Факс: 61-2-9888-1844

#### YOKOGAWA INDIA LTD.

**Центральный офис**

40/4 Lavelle Road, Bangalore 560 001, INDIA (Индия)

Телефон: 91-80-2271513 Факс: 91-80-2274270

#### ООО «ИОКОГАВА ЭЛЕКТРИК СНГ»

**Центральный офис**

Грохольский пер.13, строение 2, 129090 Москва, РОССИЯ

Телефон: (+7 495) 933-8590, 737-7868, 737-7871

Факс (+7 495) 933- 8549, 737-7869

URL: <http://www.yokogawa.ru>

E-mail: [info@ru.yokogawa.com](mailto:info@ru.yokogawa.com)